

DFSK ix7



DONGFENG DFSK ix7
РУКОВОДСТВО ПО ЭКСПЛУАТАЦИИ



Введение

Уважаемый клиент, Благодарим Вас за выбор автомобиля DONGFENG! В данном Руководстве по эксплуатации изложена важная информация, необходимая для правильной эксплуатации Вашего автомобиля. Перед началом эксплуатации автомобиля, внимательно изучите данное Руководство! В нем Вы ознакомитесь с особенностями его конструкции, органами управления, оборудованием, а также с требованиями безопасности и правилами использования. В связи с разными спецификациями и опционными деталями автомобилей, а также с разным временем приобретения, Ваш автомобиль может не обладать некоторым оборудованием/функциями, изложенными в данном Руководстве, либо описание некоторого оборудования/функций может не содержаться в данном Руководстве. Для проведения технического обслуживания и ремонта автомобиля, рекомендуем Вам обращаться в сервисные центры DONGFENG официальных Дилеров ООО «МОТОРИНВЕСТ». Производитель оставляет за собой право вносить изменения в модель, оборудование или функции оборудования без дополнительного уведомления. Полное или частичное воспроизведение Руководства по эксплуатации допускается только с письменного разрешения Дистрибьютора ООО «МОТОРИНВЕСТ»

При возникновении дополнительных вопросов по эксплуатации автомобиля Вы можете обратиться к официальным дилерам ООО «МОТОРИНВЕСТ», список которых опубликован на сайте <http://dongfeng-car.com>

Телефон службы помощь на дорогах: 8-800-600-98-96

Благодарим вас за выбор автомобиля DONGFENG и желаем счастливого пути!

Рекомендации по безопасности

Соблюдайте описанные ниже важные меры предосторожности, чтобы поездки на автомобиле были безопасными и приносили удовольствие вам и вашим пассажирам.

- Не садитесь за руль в состоянии алкогольного или наркотического опьянения – это строго запрещено.
- Соблюдайте правила дорожного движения, двигайтесь на разумной скорости и не перегружайте автомобиль.
- Пристегивайтесь ремнями безопасности и перевозите детей в соответствующих удерживающих устройствах. Детей необходимо перевозить только на задних сиденьях.
- Информируйте пассажиров о необходимости правильного использования ремней безопасности.
- Внимательно изучите данное руководство, чтобы усвоить основные правила техники безопасности.

Модификация автомобиля

Запрещается вносить изменения в конструкцию автомобиля и его компонентов. Модификации могут негативно повлиять на эксплуатационные показатели, безопасность, долговечность автомобиля и даже привести к нарушению национальных законов и норм. Кроме того, DFSK не предоставляет гарантию на любые повреждения или неисправности, вызванные такой модификацией.


Как пользоваться данным руководством


Информация, приведенная в данном руководстве, относится ко всем вариантам комплектации данной модели автомобиля. Поэтому она может относиться к оборудованию, которым не оснащается ваш автомобиль.

Все содержащиеся здесь данные, технические характеристики и иллюстрации актуальны на момент печати Руководства. DFSK оставляет за собой право вносить изменения в спецификации или конструкцию автомобиля в любое время и без предварительного уведомления.

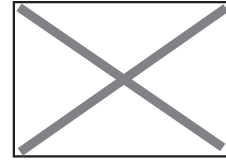
Важная информация

Внимательно изучите данное руководство перед началом эксплуатации автомобиля. Это позволит вам быстрее разобраться в органах управления, требованиях к техническому обслуживанию и уходу за автомобилем, а также повысит безопасность в поездках.

В данном руководстве используется знак « Внимание», который указывает на то, что при невыполнении определенных правил техники безопасности существует возможность получения тяжелых травм и повреждений автомобиля. Чтобы устранить или уменьшить опасность, необходимо соблюдать правила техники безопасности.

В данном руководстве используется знак « Осторожно». Он указывает на то, что необходимо проявлять осторожность, чтобы предотвратить менее тяжкие травмы и повреждения компонентов автомобиля.

Если используется знак « Осторожно», значит, необходимо использовать справочную информацию.



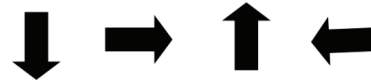
Этот символ иначе можно трактовать как «Не делайте этого» или «Не позволяйте этому случиться».



Данная стрелка на рисунке используется для обозначения передней части автомобиля.



Данная стрелка на рисунке используется для обозначения движения или действия.



Данная стрелка на рисунке используется для обозначения отдельных элементов.

Звездочка в заголовке или после названия «*» указывает на то, что описываемое устройство или функция доступны только в определенных моделях и могут быть неприменимы к вашему автомобилю.

Содержание

Указатель иллюстраций	1	Регулировка продольного положения передних и задних сидений.....	16	Сиденья третьего ряда	18
Сиденья, ремни и подушки безопасности.....	2	Регулировка поясничной опоры передних и задних сидений	16	Регулировка угла наклона спинки/откидывание спинки сиденья вперед (складывание).....	18
Экстерьер. Передняя часть	3	Регулировка высоты поясничной опоры сиденья	16	Регулировка высоты подголовника.....	18
Экстерьер. Задняя часть	4	Регулировка высоты подголовников	16	Снятие подголовника.....	18
Интерьер.....	5	Снятие подголовника.....	16	Регулировка продольного положения и угла наклона спинки сиденья (при измерении глубины подушки сиденья).....	19
Место водителя	6	Регулировка продольного положения и угла наклона спинки сиденья (при измерении глубины подушки сиденья).....	16	Рекомендуемое положение спинки сиденья....	19
Электронный рычаг селектора передач	7	Рекомендуемое положение спинки сиденья.....	16	Складывание	19
Передняя панель (левая часть).....	8	Спинки сидений второго и третьего рядов можно откинуть вперед (сложить).....	16	Подголовники	19
Комбинация приборов (аналоговая).....	9	Трехместное сиденье второго ряда (с продольной регулировкой)	17	Ремни безопасности	20
Комбинация приборов (цифровая)*	10	Регулировка угла наклона спинки сиденья.....	17	Меры предосторожности при использовании ремней безопасности	20
Моторный отсек	11	Регулировка высоты подголовника.....	17	Обеспечение безопасности при перевозке детей	21
Ремни и подушки безопасности ...	12	Снятие подголовника.....	17	Младенцы и дети младшего возраста	22
Сиденья	13	Сиденья второго ряда (два отдельных сиденья с продольной регулировкой)	17	Дети старшего возраста.....	22
Передние сиденья.....	13	Регулировка угла наклона спинки сиденья.....	17	Беременные женщины	22
Регулировка положения сидений	13	Регулировка высоты подголовника.....	18	Люди с ограниченными возможностями	22
Переднее сиденье с ручной регулировкой.....	14	Снятие подголовника.....	18	Трехточечный ремень безопасности	23
Регулировка угла наклона спинки	14	Продольная регулировка сидений второго ряда.....	18	Регулировка высоты верхней опоры ремня безопасности.....	23
Регулировка продольного положения передних и задних сидений.....	14	Регулировка продольного положения и угла наклона спинки сиденья (при измерении глубины подушки сиденья).....	18	Отстегивание ремня безопасности	23
Регулировка высоты сиденья.....	14	Рекомендуемое положение спинки сиденья.....	18	Проверка ремней безопасности	23
Регулировка высоты подголовника.....	14	Функция сохранения и вызова настроек сиденья	15	Застегивание ремня безопасности	24
Снятие подголовника.....	14			Отстегивание ремня безопасности	24
Регулировка продольного положения и угла наклона спинки сиденья (при измерении глубины подушки сиденья).....	14				
Рекомендуемое положение спинки сиденья....	14				
Переднее сиденье с электрорегулировкой	15				
Регулировка угла наклона спинки	15				
Регулировка высоты сиденья.....	15				
Функция сохранения и вызова настроек сиденья	15				
				Детские удерживающие устройства, используемые в автомобиле	24
				Универсальные детские удерживающие устройства, которые могут устанавливаться на различные сиденья автомобиля.....	25

Содержание

Информация о местах расположения креплений ISOFIX автомобиля для установки детских удерживающих устройств с креплениями ISOFIX	26	Модули фронтальных подушек безопасности.....	36	Настройки (аналоговая и цифровая комбинация приборов)	48
Крепления ISOFIX для установки детских удерживающих устройств	27	Модуль боковой подушки безопасности	36	* Навигация	48
Расположение нижних креплений для детских удерживающих устройств ISOFIX	27	Система подушек безопасности	37	*Мультимедиа	48
Установка детских удерживающих устройств ISOFIX	28	Фронтальные подушки безопасности	37	*Телефонный вызов.....	48
Установка детского удерживающего устройства ISOFIX	28	Боковые подушки безопасности	37	Проекционный дисплей (HUD).....	48
Установка детских удерживающих устройств против движения автомобиля.....	30	Ремонт и замена	38	Контрольные лампы, сигнализаторы, индикаторы, звуковые предупреждения	50
Установка детских удерживающих устройств с использованием ремней безопасности автомобиля	30	Приборы и переключатели	39	Контрольные лампы, сигнализаторы и индикаторы	50
Установка на заднее сиденье.....	30	Место водителя	40	Звуковые предупреждения.....	56
Установка детских удерживающих устройств против движения автомобиля.....	31	Версии с электронным селектором автоматической коробки передач	41	Предупреждение о невыключенном освещении.....	56
Установка детских удерживающих устройств на переднее сиденье	32	Передняя панель	42	Предупреждение о незастегнутых ремнях безопасности	56
По ходу движения	33	Комбинация приборов (аналоговая).....	43	Предупреждение «Не закрыты двери» (на ЖК-дисплее).....	56
Указания по использованию подушек безопасности	34	Спидометр	43	Система помощи при парковке с ультразвуковыми датчиками	56
Фронтальные подушки безопасности	34	Кнопка установки/выбора.....	43	Предупреждения системы помощи при парковке при движении назад	57
Подушки безопасности	36	Работа с дисплеем	43	Звуковое подтверждение при включении указателя поворота или аварийной световой сигнализации	57
Фронтальная подушка безопасности переднего пассажира	36	ЖК-дисплей аналоговой комбинации приборов	43	Предупреждение о невыключенном стояночном тормозе	57
Контрольная лампа системы подушек безопасности.....	36	Указатель температуры охлаждающей жидкости	44	Предупреждение об отсутствии ключа в автомобиле	57
		Указатель уровня топлива	45	Система контроля давления воздуха в шинах..	57
		Одометр	45	Переключатель круиз-контроля.....	58
		Тахометр	45	Переключатель круиз-контроля	58
		Полностью цифровая комбинация приборов..	46		
		Индикатор выбранной передачи	47		
		Пробег за поездку.....	47		
		Режимы движения	47		
		Контрольные лампы, сигнализаторы и индикаторы	47		
		Информация	47		
		Бортовой компьютер	48		
		Информация о неисправностях	48		

Содержание

Переключатель адаптивного круиз-контроля	58	Блок переключателей электрических стеклоподъемников на двери водителя	64	Выключатель закрывания двери багажного отделения с электроприводом	69
Комбинированный подрулевой переключатель световых приборов	59	Переключатели стеклоподъемников	64	Бесконтактное управление дверью багажного отделения	69
Переключатель режима AUTO, габаритного света и фар	59	Режимы управления стеклоподъемниками	65	Настройка высоты открывания двери багажного отделения	70
Переключатель указателей поворотов	59	Самоадаптация электрических стеклоподъемников	65	Электророзетки	70
Обозначение перестроения	59	Панорамная крыша	66	Электророзетка 12 В в багажном отделении	70
Выключатель указателей поворотов	59	Люк панорамной крыши	66	Беспроводная зарядка	70
Функция «Проводить до дома»	60	Переключатель люка в крыше	66	Прикуриватель	71
Переключатель противотуманных фар и задних противотуманных фонарей	60	Малый люк в крыше	66	Вещевые отделения	71
Регулировка высоты лучей фар	60	Управление с помощью ключа с пультом дистанционного управления	67	Перчаточный ящик	71
Функция синхронизации поворота рулевого колеса и лучей фар (AFS) ..	60	Голосовое управление люком в крыше	67	Вещевое отделение для мелких вещей	71
Переключатель очистителей и омывателей стекол	60	Функция защиты от заземления привода люка в крыше	67	Подстаканники и вещевое отделение в подлокотнике центральной консоли	71
Управление очистителями стекол	61	Самоадаптация электропривода люка в крыше	67	Ящик с инструментом	72
Работа стеклоочистителя	61	Открываются крышка люка и солнцезащитная шторка	68	Шторка багажного отделения	72
Управление очистителем/омывателем заднего стекла	61	Дверь багажного отделения с электроприводом	68	Ниши для бутылок	72
Прерывистый режим	61	Открытие, закрывание, остановка двери багажного отделения	68	Вещевые отделения в зоне сидений третьего ряда	72
Переключатель чувствительности	62	Управление с помощью ключа с пультом дистанционного управления	68	Солнцезащитные козырьки	72
Выключатель обогревателя заднего стекла (для некоторых вариантов комплектации)	62	Переключатель электропривода двери багажного отделения	69	Кармашек для пластиковых карт и талонов	72
Выключатель аварийной световой сигнализации	62	Переключатель электропривода двери багажного отделения	69	Косметические зеркала	73
Управление звуковым сигналом	63	Микровыключатель электропривода двери багажного отделения	69	Внутренние световые приборы	73
Окна	64			Передний плафон для чтения (версии с люком в крыше)	73
Электрические стеклоподъемники	64			Передние плафоны для чтения (версии без люка в крыше)	74
				Задние плафоны освещения салона	74
				Приветственное освещение	74
				Плафон освещения багажного отделения	74

Содержание

Проверки и регулировки перед началом движения	75	Блокировка замков задних дверей от детей.....	79	Как использовать линии прогнозирования траектории движения и обозначения расстояния до препятствий системы помощи при парковке с камерой заднего вида	88
Ключи	76	Замок двери багажного отделения.....	80	Рекомендации по использованию	88
Ключ с пультом дистанционного управления (версии с системой бесключевого доступа и запуска двигателя (PEPS)).....	76	Открывание капота	80	Климатическая установка	89
Замки дверей	76	Закрывание капота	80	Панель управления климатической установкой	89
Замки передних дверей	76	Замок лючка топливозаправочной горловины	81	Панель управления климатической установкой (автоматической двухзонной)	89
Запирание/отпирание замка с помощью механического ключа (снаружи).....	76	Зеркала заднего вида	81	Панель управления климатической установкой заднего ряда сидений	90
Запирание/отпирание замка с помощью ключа с пультом дистанционного управления.....	77	Внутреннее зеркало заднего вида.....	82	Функция отопления климатической установки	90
Радиус действия ключа с пультом дистанционного управления.....	77	Внутреннее зеркало заднего вида с функцией самозатемнения	82	Режим отопления	90
Дистанционное запирание/отпирание	77	Наружные зеркала заднего вида	82	Вентиляция.....	90
Включение охранной системы	77	Регулировка наружных зеркал заднего вида	82	Отопление и обогрев стекол.....	90
Управление системой центрального замка	78	С электроприводом регулировки	82	Функции подогрева и вентиляции сидений.....	90
Управление дверью багажного отделения с электроприводом (для некоторых вариантов комплектации)	78	С электрической регулировкой и электроприводами складывания/раскладывания	82	Подогрев сидений	91
Функция автоматического закрывания окон.....	78	С ручной регулировкой	83	Вентиляция сидений	91
Функция автоматического открывания окон.....	78	С ручным складыванием	83	Управление кондиционером	91
Функция автоматического запирания дверей..	78	Стояночный тормоз	83	Охлаждение	91
Функция отпирания дверей при столкновении.....	78	Электромеханический стояночный тормоз.....	83	Обдув стекол	91
Противоугонная система.....	78	Удержание на месте во время стоянки	83	Техническое обслуживание кондиционера	91
Функция повторного запирания дверей.....	79	Функция аварийного торможения*.....	84	Фильтр климатической установки	92
Отпирите/заприте двери с помощью кнопки запирания (центральный замок) в салоне.....	79	Функция удержания на месте (Auto Hold).....	84	Антенна	92
Выключатель системы центрального замка	79	Функция помощи при трогании	85	Операционная система Lin OS*	93
Замки задних дверей.....	79	Система помощи при парковке с камерой заднего вида, климатическая установка и мультимедийная система	86	Настройки	93
		Меры предосторожности	87	Другие настройки	95
		Камера заднего вида	87	Голосовое управление*	95
				Радиоприемник.....	96

Содержание

Мультимедийная система	96	Восстановление движения в режиме поддерживаемой скорости.....	104	Действие системы при изменении/исчезновении автомобиля, движущегося впереди.....	109
Видеорегистратор / регистратор данных.....	96	Временное ускорение.....	104	Функция автоматической остановки в режиме адаптивного круиз-контроля*	109
Система помощи при парковке с использованием систем кругового обзора	97	Активное ограничение скорости.....	104	Предупреждение о необходимости взять управление на себя.....	110
Кнопочные переключатели на рулевом колесе (для некоторых вариантов комплектации).....	98	Активация функции активного ограничения скорости	104	Возможные неисправности и способы их устранения	110
Запуск двигателя и вождение	99	Система «старт-стоп»*	105	Система помощи при движении в пробках / интегрированный круиз-контроль*	111
Период обкатки.....	100	Положение выключателя системы «старт-стоп»	105	Описание функций	111
Перед запуском двигателя	100	Включение/выключение системы «старт-стоп»	105	Обзор функций	111
Меры предосторожности при запуске двигателя и вождении	100	Значки на дисплее комбинации приборов	105	Переключатель	112
Режимы движения.....	100	Условия выключения двигателя	105	Выключение системы	112
Выбор режимов движения	100	Ограничения системы «старт-стоп».....	105	Активация функций системы TJA/ICA.....	112
Отработавшие газы (окись углерода)	101	Автоматический запуск двигателя.....	105	Временное выключение системы TJA/ICA.....	112
Трехкомпонентный каталитический нейтрализатор.....	101	Ограничения системы автоматического запуска двигателя*.....	106	Возобновление работы системы TJA/ICA.....	112
Сажевый фильтр бензинового двигателя*	102	Адаптивный круиз-контроль (ACC)* 106		Контроль за водителем при действии системы TJA/ICA*	113
Меры предосторожности при вождении	102	Описание функций	106	Автоматическое торможение до полной остановки и начало движения в режиме TJA/ICA*	113
Холодный запуск двигателя.....	102	Переключатель	107	Функции контроля движения по полосе (TJA/ICA)*	113
Загрузка автомобиля	102	Условия активации круиз-контроля	107	Ограничения функции*	114
Движение по мокрым дорогам	102	Увеличение поддерживаемой скорости	107	Предупреждение о необходимости удерживать рулевое колесо двумя руками* ..	114
Вождение в зимнее время	103	Снижение поддерживаемой скорости	107	Возможные неисправности и способы их устранения*	115
Запуск двигателя	103	Выключение круиз-контроля	108		
Круиз-контроль	103	Восстановление движения в режиме поддерживаемой скорости.....	108		
Описание функций	103	Временное ускорение.....	108		
Переключатель	103	Установка дистанции, выраженной временем	108		
Условия активации круиз-контроля	103	Функция замедления при прохождении поворотов	109		
Увеличение скорости	103				
Снижение скорости	104				
Выключение круиз-контроля	104				

Содержание

Камера.....	116	Отображение на дисплее комбинации приборов	122	Дверь багажного отделения не закрыта или закрыта не полностью.....	126
Предупреждение о возможном столкновении спереди*.....	116	Возможные неисправности и способы их устранения	122	Функция бесключевого запуска двигателя	126
Описание функций	116	Интеллектуальное управление дальним светом*	123	Функция бесключевого запуска	126
Переключатель	116	Описание функций	123	Управление автомобилем.....	126
Описание функций	116	Включение/выключение функции	123	Начало движения.....	127
Возможные неисправности и способы их устранения*.....	117	Активация функций.....	123	Для автомобилей с автоматической коробкой передач	127
Автоматическое экстренное торможение*	118	Возможные неисправности и способы их устранения	123	Переключение передач*	127
Описание функций	118	Ограничитель скорости*	123	Переключение передач с помощью электронного механизма переключения	127
Переключатель	118	Описание функций	123	При постановке автомобиля на стоянку.....	127
Описание функций	119	Включение системы	124	Буксировка прицепа	128
Распознавание пешеходов*.....	119	Выключение системы	124	Меры предосторожности при эксплуатации автомобиля.....	128
Возможные неисправности и способы их устранения	119	Настройка предупреждения о превышении скорости*	124	Проверка давления воздуха в шинах.....	129
Камера заблокирована.....	119	Возможные неисправности и способы их устранения	124	Страховочные цепи	129
Контроль при движении по полосе*	120	Система контроля слепых зон*.....	124	Тормозная система прицепа	129
Система предупреждения о выходе из полосы движения*	121	Описание функций	124	Рулевое управление с электроусилителем	129
Описание функций	121	Переключатель	125	Тормозная система	130
Включение/выключение функции.....	121	Возможные неисправности и способы их устранения	125	Рекомендации по торможению	130
Отображение на дисплее комбинации приборов	121	Система бесключевого доступа и запуска двигателя (PEPS)	125	Тормозная система с вакуумным усилителем	130
Система удержания в полосе движения (ЛКА)*	121	Активные зоны	125	Приемы торможения	131
Описание функций	121	Функция бесключевого доступа.....	125	Если в тормозные механизмы попала вода... 131	
Включение/выключение функции.....	122	Отпирание и запираение дверей без активного использования ключа	125	Движение на подъемах	131
Настройка режима помощи при использовании системы	122			При трогании на подъеме	131
				Система помощи при движении на спуске (HDC)	131
				Условия активации круиз-контроля	131
				Антиблокировочная система (ABS).....	132

Содержание

Самодиагностика	133	Зимние шины, цепи противоскольжения и прочие принадлежности для эксплуатации автомобиля в зимнее время	137	Установка передних колес на подкатные тележки	146
Нормальные условия срабатывания системы	133	Предметы, которые рекомендуется возить в автомобиле зимой	138	Транспортировка с опорой на землю задних колес	146
Система распределения тормозных усилий (EBD)	133	Стояночный тормоз	138	Транспортировка с опорой на четыре колеса	146
Самодиагностика	133	Защита от коррозии	138	Полноприводный автомобиль	146
Система помощи при экстренном торможении (BAS)	133	Действия в экстренных ситуациях	139	Транспортировка с опорой задних колес	146
Система помощи при трогании на подъеме (HHC)	134	Инструменты	140	Автомобили с автоматической коробкой передач	146
Электронная система поддержания курсовой устойчивости (ESC)	134	Знак аварийной остановки	140	Вытаскивание застрявшего автомобиля	146
Контрольная лампа системы ESC	134	Набор бортового инструмента	140	Установка буксировочной проушины спереди	147
Включение или выключение системы ESC	134	В случае прокола шины	140	Уход за автомобилем	148
Антипробуксовочная система (TCS)	134	При постановке автомобиля на стоянку	140	Очистка автомобиля снаружи	149
Система предотвращения опрокидывания (RMI)	135	Подготовьте инструменты и запасное колесо	141	Мойка автомобиля	149
Система поддержания давления в тормозном гидроприводе при отказе вакуумного усилителя	135	Запасное колесо	141	Удаление пятен	149
Аварийная световая сигнализация при экстренном торможении	135	Установка противоткатных упоров	141	Обработка кузова защитным воском	149
Система полного привода*	135	Снятие колеса	142	Уход за стеклами	150
Режимы системы 4WD	135	Установка колеса	142	Ходовая часть	150
Переключение режимов системы 4WD	135	Хранение поврежденного колеса и инструмента	143	Колесные диски	150
Отключение системы полного привода при перегреве	136	Запуск двигателя от внешнего источника	143	Легкосплавные колесные диски	150
В случае перегрева системы полного привода	136	Запуск двигатель путем толкания автомобиля	144	Хромированные детали	150
Рекомендации по безопасному вождению	137	Буксировка/транспортировка	145	Очистка салона	150
Вождение в холодную погоду	137	Меры предосторожности при буксировке/транспортировке	145	Стекла	151
Охлаждающая жидкость	137	Рекомендации по буксировке/транспортировке	145	Ремни безопасности	151
		Переднеприводный автомобиль:	145	Защита от коррозии	151
				Основные причины возникновения коррозии на деталях автомобиля	151
				Факторы, влияющие на интенсивность коррозии	151
				Защита автомобиля от коррозии	151

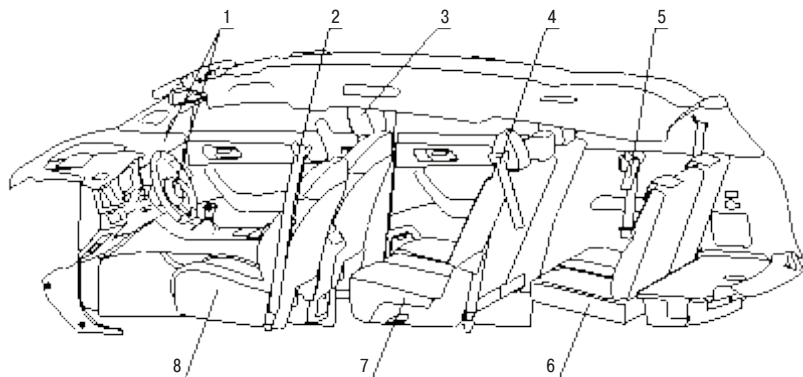
Содержание

Техническое обслуживание	152	Щетки стеклоочистителей	160	Замена шин и колесных дисков	168
Меры предосторожности при техническом обслуживании	153	Щетки очистителя ветрового стекла.....	160	Балансировка колес.....	168
Проверки в моторном отсеке	154	Жидкость омывателя стекол	161	Запасное колесо	168
Система охлаждения двигателя.....	155	Замена элемента питания ключа с пультом дистанционного управления.....	161	Плановое техническое обслуживание.....	168
Проверка количества охлаждающей жидкости в двигателе	155	Блок реле и предохранителей	162	Топлива, масла, смазки, заправочные емкости	169
Замена охлаждающей жидкости двигателя ...	155	Блок предохранителей аккумуляторной батареи	162	Технические характеристики	170
Моторное масло.....	156	Световые приборы	163	Топлива, масла, смазки, заправочные емкости	171
Проверка уровня моторного масла	156	Блок-фары.....	164	Бензиновый двигатель (с трехкомпонентным каталитическим нейтрализатором)	171
Замена моторного масла и масляного фильтра.....	156	Противотуманные фары.....	164	Класс вязкости моторного масла (по SAE).....	171
Момент затяжки масляного фильтра.....	157	Боковой повторитель указателя поворота.....	164	Тип хладагента и компрессорного масла.....	171
Момент затяжки пробки сливного отверстия	157	Передний плафон освещения салона.....	164	Колеса и шины.....	172
Защита окружающей среды	157	Задний комбинированный фонарь.....	164	Регулировка углов установки колес.....	172
Ремни привода вспомогательных агрегатов.....	157	Задние противотуманные фонари.....	164	Основные технические параметры автомобиля.....	173
Свечи зажигания	158	Дополнительный стоп-сигнал	164	Во время путешествий или при регистрации автомобиля в другой стране	175
Тормозная система	158	Фонари подсветки зоны высадки/посадки*	165	Идентификационный номер транспортного средства.....	175
Проверка стояночного тормоза.....	158	Плафон освещения багажного отделения	165	Окошко для микроволнового сигнала.....	175
Проверка положения педали тормоза	158	Внешние световые приборы*	165	Идентификационный номер транспортного средства (VIN).....	176
Саморегулируемые тормозные механизмы.....	158	Наружные световые приборы	165	Номер двигателя.....	178
Вакуумный тормозной усилитель.....	158	Внутренние световые приборы.....	165	Табличка с указанием давления в шинах	178
Тормозная жидкость.....	159	Колеса и шины	166	Обозначение ЭБУ.....	178
Воздушный фильтр	159	Давление воздуха в шинах	166	Табличка с техническими характеристиками хладагента для кондиционера	178
Элементы отделки моторного отсека	160	Типоразмер шин	166		
Моторный отсек.....	160	Всесезонные шины*	166		
		Летние шины	166		
		Зимние шины	167		
		Цепи противоскольжения.....	167		
		Перестановка колес.....	167		
		Износ и повреждение шин	168		
		Срок службы шин	168		

Приложение к руководству по эксплуатации Транспортного средства DONGFENG DFSK ix7 в отношении оснащения системой вызова экстренных оперативных служб Руководство по эксплуатации ТС в отношении устройства ЭРА:	179
Система вызова экстренных оперативных служб	179
Общие сведения	179
Экстренный вызов	179
Самодиагностика	180

Указатель иллюстраций

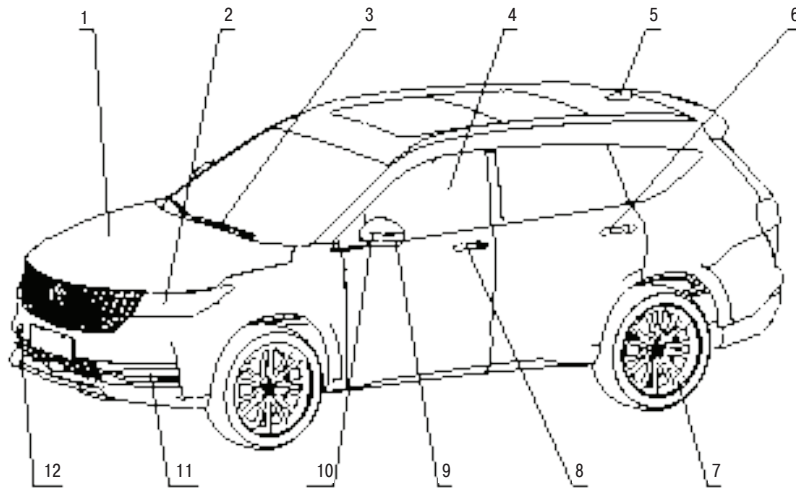
Сиденья, ремни и подушки безопасности



1. Фронтальные подушки безопасности
2. Ремни безопасности переднего ряда сидений
3. Подголовники
4. Ремень безопасности второго ряда сидений
– Детские удерживающие устройства
5. Ремни безопасности третьего ряда сидений
6. Сиденья третьего ряда
7. Сиденья второго ряда
8. Передние сиденья

Указатель иллюстраций

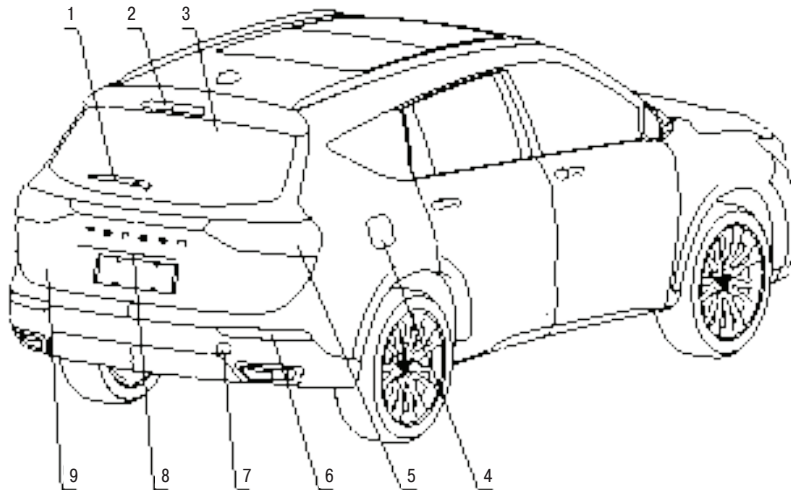
Экстерьер. Передняя часть



1. Капот
2. Фара, габаритный огонь, указатель поворота
3. Очиститель и омыватель ветрового стекла
 - Переключатель
 - Жидкость омывателей стекол
4. Окна
5. Антенны
6. Блок ировка замков задних дверей от детей
7. Колеса и шины
 - Колеса и шины
 - Табличка с указанием давления воздуха в шинах
8. Двери
 - Ключи
 - Замки дверей
9. Наружные зеркала заднего вида
10. Боковой повторитель указателя поворота
 - Переключатель
 - Замена ламп
11. Противотуманная фараа
 - Переключатель
 - Замена ламп
12. Крышка отверстия под буксировочную проушину

Примечание: В соответствии со стандартом GB1589 компоненты с номерами (см. рис.) позиций 2, 5, 9, 10 и 12 не учитываются при указании габаритных размеров автомобиля.

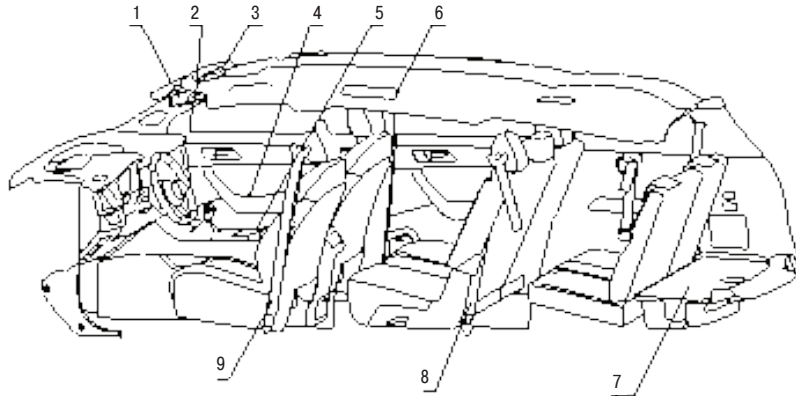
Экстерьер. Задняя часть



1. Очиститель заднего стекла
2. Верхний стоп-сигнал
3. Обогреватель заднего стекла
4. Лючок топливозаправочной горловины
 - Открывание (стр. -104-)
 - Рекомендуемое топливо (стр. -104-)
5. Стоп-сигнал, указатель поворота и фонарь заднего хода
 - Переключатель
 - Замена ламп
6. Противотуманный фонарь
 - Переключатель
 - Замена ламп
7. Крышка отверстия под заднюю буксировочную проушину
8. Фонари освещения номерного знака
9. Дверь багажного отделения

Примечание: В соответствии со стандартом GB 1589, детали, обозначенные на рис. позициями 1 и 7, не учитываются при указании габаритных размеров автомобиля.

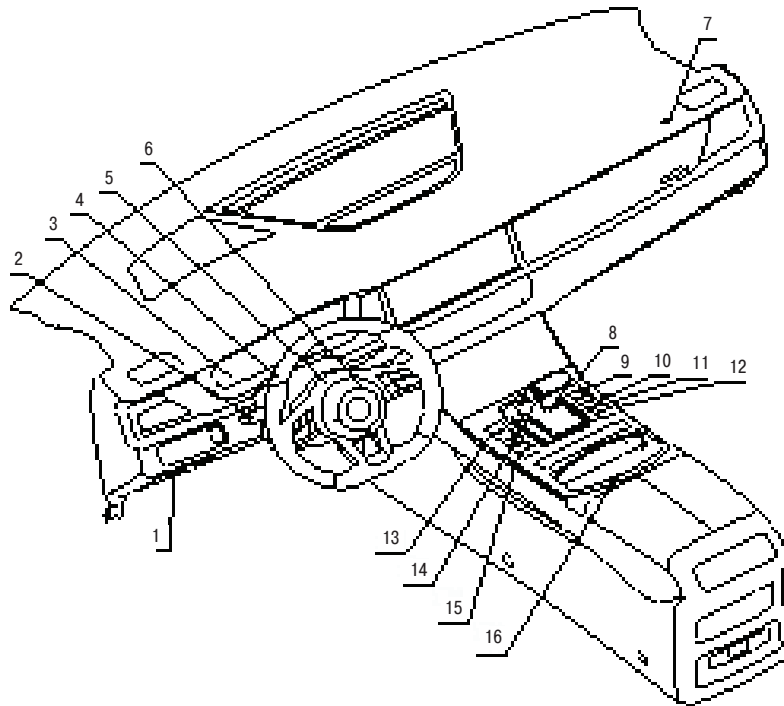
Интерьер



1. Внутреннее зеркало заднего вида
2. Солнцезащитный козырек
 - Карман для пластиковых карт и талонов
 - Косметическое зеркало
3. Передний плафон для чтения
4. Переключатель электрического стеклоподъемника
5. Вещевое отделение
 - Подстаканники и вещевое отделение между передними сиденьями
 - Вещевое отделение
 - Вещевое отделение для мелких вещей
6. Задний плафон освещения салона
7. Багажное отделение
 - Дверь багажного отделения
 - Ниши для бутылок и карманы для карт
8. Ремни безопасности сидений второго ряда
9. Ремни безопасности сидений первого ряда

Место водителя

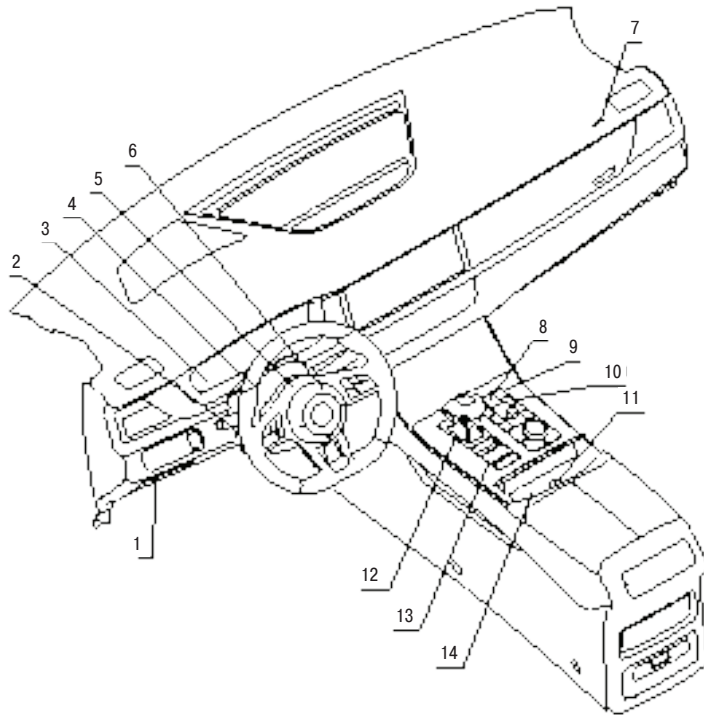
Рычаг селектора автоматической коробки передач



1. Диагностический разъем
2. Комбинированный подрулевой переключатель световых приборов
3. Комбинация приборов
4. Рулевое колесо
5. Рулевая колонка
6. Звуковой сигнал
7. Модуль подушки безопасности переднего пассажира
8. Переключение режима*
9. Выключатель блокировки режима полного привода (4WD-Lock)*
10. Выключатель системы помощи при парковке
11. Переключатель режимов движения
12. Индикатор системы помощи при движении на спуске
13. Прикуриватель
14. Выключатель аварийной световой сигнализации
15. Рычаг селектора автоматической коробки передач
16. Выключатель стояночного тормоза

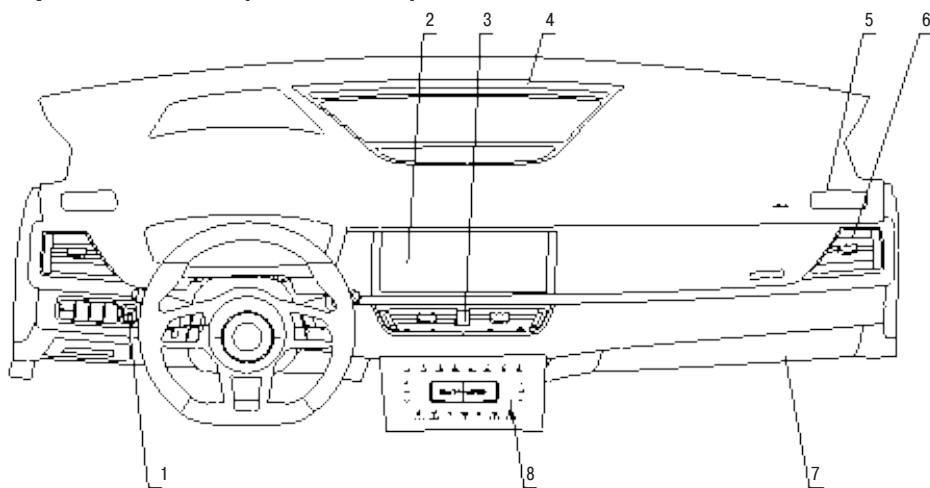
Электронный рычаг селектора передач

Рычаг селектора автоматической коробки передач



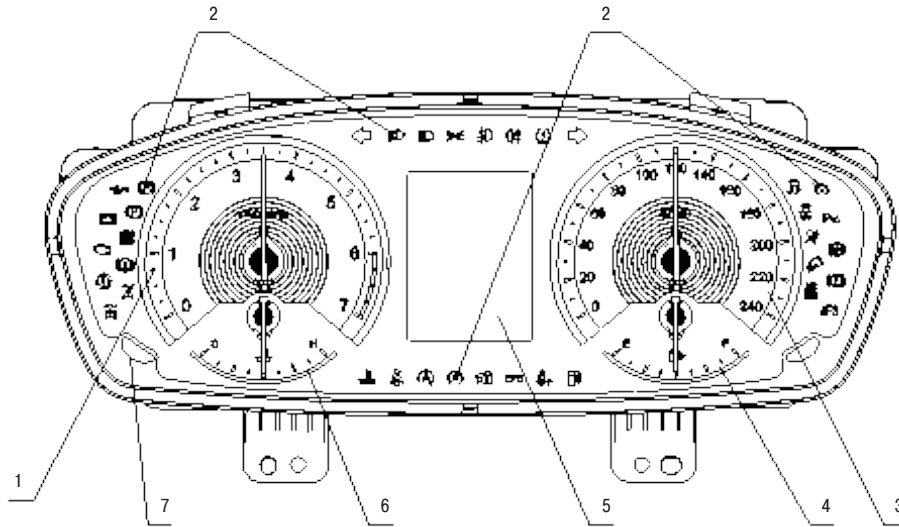
1. Диагностический разъем
2. Комбинированный подрулевой переключатель световых приборов
3. Комбинация приборов
4. Рулевое колесо
5. Рулевая колонка
6. Звуковой сигнал
7. Модуль подушки безопасности переднего пассажира
8. Выключатель аварийной световой сигнализации
9. Выключатель блокировки режима полного привода (4WD-Lock)*
10. Переключение режима*
11. Прикуриватель
12. Пепельница
13. Выключатель электромеханического стояночного тормоза (EPB)
14. Электронный механизм переключения передач

Передняя панель (левая часть)



1. Переключатель регулировки высоты лучей фар
2. Экран дисплея
3. Центральный воздушный дефлектор передней панели
4. Дефлектор обдува ветрового окна
5. Дефлектор обдува бокового стекла
6. Боковой воздушный дефлектор
7. Перчаточный ящик
8. Панель управления климатической установки

Комбинация приборов (аналоговая)



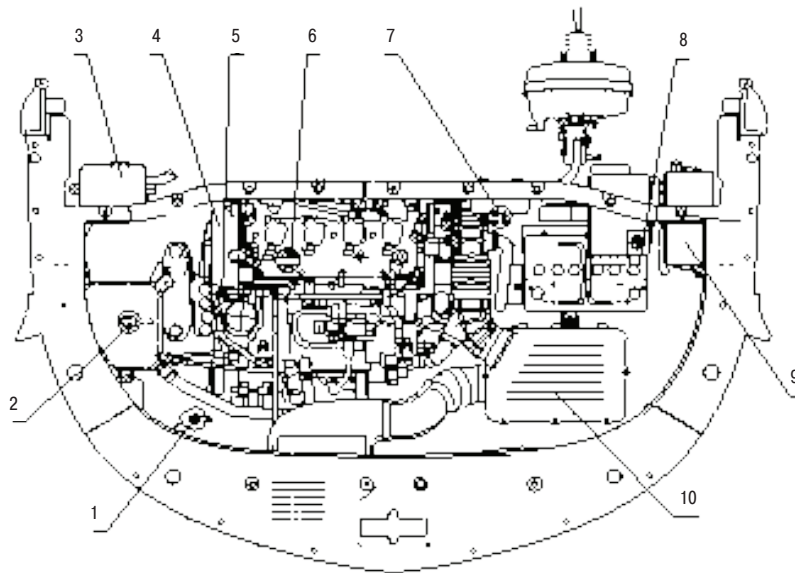
1. Тахометр
2. Индикаторы
3. Спидометр
4. Указатель уровня топлива
5. Экран дисплея комбинации приборов
6. Указатель температуры охлаждающей жидкости
7. Кнопка SET (Установить) / Choose (Выбрать)

Комбинация приборов (цифровая)*



1. Тахометр
2. Отображение времени
3. Индикаторы
4. Интегрированная информация
5. Наружная температура
6. Спидометр
7. Указатель уровня топлива
8. Пробег за поездку
9. Индикатор выбранной передачи
10. Общий пробег
11. Температура охлаждающей жидкости

Моторный отсек



Двигатель HD20

1. Бачок жидкости омывателей стекол
– Жидкость омывателей стекол
2. Расширительный бачок охлаждающей жидкости
3. Блок реле и предохранителей
4. Ремень привода вспомогательных агрегатов
5. Датчик давления моторного масла
6. Пробка маслозаливной горловины
7. Бачок тормозной жидкости
8. Аккумуляторная батарея
9. Блок реле и предохранителей
10. Воздушный фильтр

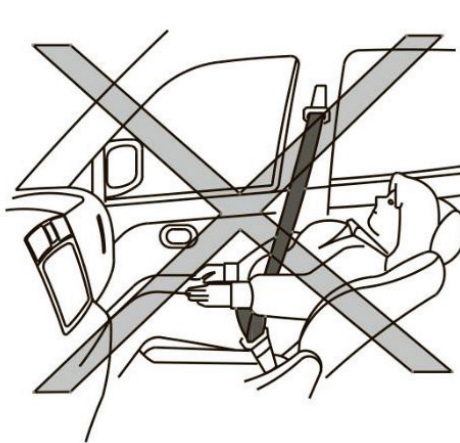
Ремни и подушки безопасности

Сиденья



Внимание

- Не откидывайте спинку сиденья назад во время движения. Это опасно. В случае столкновения человек может удариться о плечевую ветвь ремня безопасности, что приведет к тяжелым травмам шеи или другим травмам, поскольку ремни в этом случае используются неправильно. Кроме того, человек может выскользнуть из-под ремня безопасности и получить тяжелые травмы.
- Для наиболее эффективной защиты человека при столкновении автомобиля рекомендуется, чтобы положение спинки сиденья было близко к вертикальному. Всегда



плотно прислоняйтесь к спинке сиденья и пристегивайтесь ремнем безопасности. (См. раздел «Ремни безопасности» ниже.)

Внимание

При регулировке положения сиденья старайтесь не прикасаться к движущимся частям, чтобы избежать возможных травм.

Передние сиденья

Внимание

Положение сиденья водителя нельзя регулировать во время движения автомобиля, поскольку это может привести к потере контроля над автомобилем.

Регулировка положения сидений

Предупреждение

После регулировки сиденья слегка покачайте его в разные стороны, чтобы определить, надежно ли оно зафиксировано. Если сиденье не полностью зафиксировано, оно может внезапно переместиться, что может привести к потере контроля над автомобилем.

Переднее сиденье с ручной регулировкой



Регулировка угла наклона спинки

Потяните вверх ручку регулировки угла наклона спинки сиденья, расположенную на наружной боковой части сиденья, установите желаемый угол, после чего отпустите ручку.

Регулировка продольного положения передних и задних сидений

Потяните вверх рычаг разблокировки механизма продольной регулировки сиденья, переместите сиденье в желаемое положение, затем отпустите рычаг.

Регулировка высоты сиденья

Перемещая ручку регулировки высоты сиденья вверх или вниз, установите сиденье в желаемое положение по высоте.

Регулировка высоты подголовника

Нажмите и удерживайте кнопку фиксатора подголовника, переместите подголовник вверх или вниз для достижения желаемого положения и отпустите кнопку, чтобы подголовник зафиксировался.

Рекомендуется устанавливать подголовник так, чтобы его центр находился на уровне верхней части ушей.

Снятие подголовника

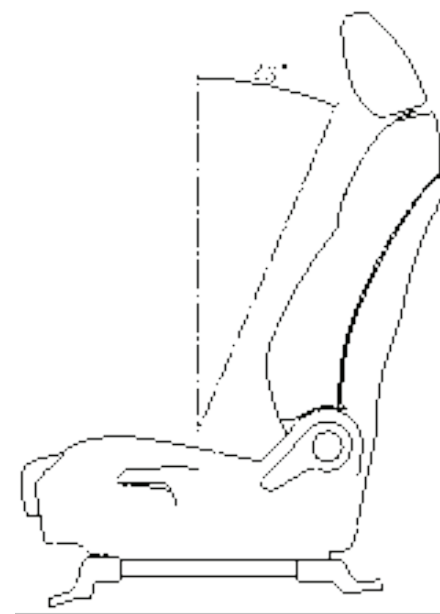
Нажмите и удерживайте кнопку фиксатора подголовника и одновременно потяните его вверх.

Регулировка продольного положения и угла наклона спинки сиденья (при измерении глубины подушки сиденья)

Переместите переднее сиденье в крайнее заднее положение. При этом угол наклона спинки (от вертикали) составляет 23 градуса.

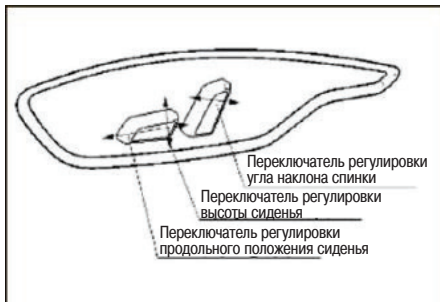
Рекомендуемое положение спинки сиденья

После разблокировки механизма регулировки угла наклона спинки установите спинку так, чтобы она была отклонена на 23° назад от вертикали.

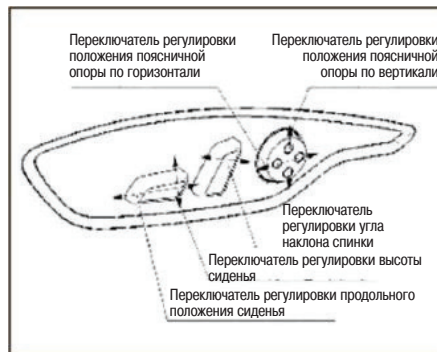


Переднее сиденье с электрорегулировкой

С регулировкой по 6 направлениям



С регулировкой по 8 направлениям



Регулировка угла наклона спинки

С помощью переключателя, установленного на наружной части сиденья, отрегулируйте угол наклона спинки сиденья.

Регулировка высоты сиденья

Переместите заднюю часть переключателя регулировки высоты сиденья вверх, чтобы поднять сиденье. Переместите заднюю часть переключателя регулировки высоты сиденья вниз, чтобы опустить сиденье.

Функция сохранения и вызова настроек сиденья

1. Функция памяти

Вручную установите в желаемые положения сиденье, его компоненты и наружные зеркала заднего вида. Нажмите и удерживайте кнопку сохранения/вызова настроек более чем на 200 мс. Отсчет времени начинается с момента нажатия кнопки сохранения/вызова настроек. Нажмите кнопку 1, 2 или 3 сохранения/вызова настроек в течение 5 секунд на время более 200 мс. Если подается звуковое подтверждение, значит, настройки сохранены.

2. Вызов настроек

Коротко нажмите кнопку 1, 2 или 3 для вызова настроек положения сиденья водителя и наружных зеркал заднего вида (время нажатия > 200 мс). В результате устанавливаются параметры, сохраненные в блоке памяти настроек.

Регулировка угла наклона подушки сиденья

Потяните вверх или вниз переднюю часть переключателя регулировки наклона подушки сиденья, чтобы переместить переднюю часть подушки сиденья вверх или вниз.

Регулировка продольного положения передних и задних сидений

Для продольной регулировки сиденья переместите переднюю или заднюю часть переключателя продольной регулировки назад или вперед и отпустите переключатель.

Регулировка поясничной опоры передних и задних сидений

Перемещайте переключатель, расположенный на боковой части сиденья, вперед или назад, для регулировки положения поясничной опоры в продольном положении.

Регулировка высоты поясничной опоры сиденья

Перемещайте переключатель, расположенный на боковой части сиденья, вверх или вниз для регулировки положения поясничной опоры по вертикали.

Регулировка высоты подголовников

Удерживая нажатой кнопку фиксатора подголовника, переместите подголовник вверх или вниз в желаемое положение и отпустите кнопку, чтобы зафиксировать подголовник.

Рекомендуется устанавливать подголовник так, чтобы его центр находился на уровне верхней части ушей.

Снятие подголовника

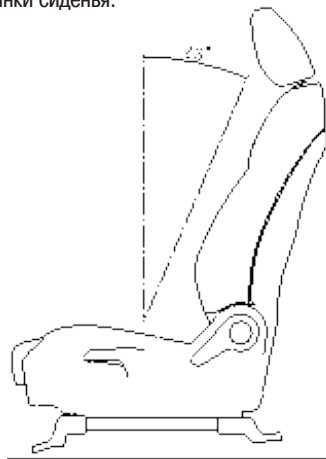
Нажмите и удерживайте кнопку фиксатора подголовника и одновременно потяните его вверх.

Регулировка продольного положения и угла наклона спинки сиденья (при измерении глубины подушки сиденья)

Когда переднее сиденье перемещено в крайнее заднее положение, угол наклона спинки (от вертикали назад) составляет 23 градуса.

Рекомендуемое положение спинки сиденья

Этот угол считается оптимальным углом наклона спинки сиденья.



Спинки сидений второго и третьего рядов можно откинуть вперед (сложить)



Предупреждение

- Не допускается нагрузка более 20 кг на откинутую вперед спинку сиденья.
- При складывании спинок сидений второго ряда обратите внимание на то, чтобы не повредить ремни безопасности.
- Запрещается перевозить людей в багажном отделении или на третьем ряду сидений, когда они сложены. Использование этих зон без применения оборудования, обеспечивающего безопасность, может привести к серьезным травмам во время движения или экстренного торможения.
- Нельзя складывать сиденья третьего ряда во время движения автомобиля, так как при резком замедлении или ускорении автомобиля существует риск получения травм человеком, складывающим сиденья.
- Сложить спинки сидений третьего ряда нельзя, если на них находятся пассажиры или багаж.
- Правильно закрепляйте багаж, чтобы предотвратить его соскальзывание или свободное перемещение. Не размещайте багаж выше спинок сидений.
- При возвращении спинки сиденья в исходное положение необходимо убедиться, что

она надежно зафиксирована. Если спинка сиденья зафиксирована не полностью, это может привести к тяжелым травмам при резком или экстренном торможении.

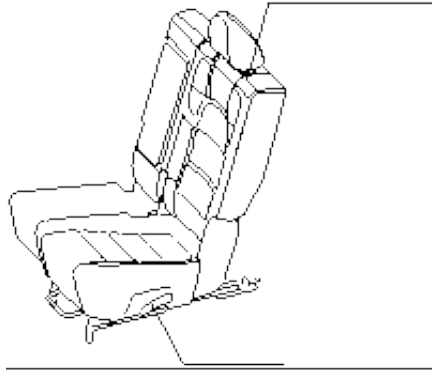
- Храните снятый подголовник в безопасном месте, чтобы предотвратить его внезапное перемещение при резком торможении или столкновении.
- Для предотвращения хлыстовых травм шеи (при наезде на автомобиль сзади) подголовник должен находиться в правильном положении. Если подголовник по какой-то причине занимает другое положение, его следует вовремя отрегулировать так, чтобы обеспечивалась максимальная защита шеи.



Предупреждение

Не складывайте спинки сидений второго ряда, если во время движения автомобиля используют сиденья третьего ряда.

Трехместное сиденье второго ряда (с продольной регулировкой)



В шестиместных и семиместных версиях трехместные сиденья второго ряда могут регулироваться в продольном направлении, и может регулироваться угол наклона спинки. Сиденья второго ряда могут иметь подлокотники или не иметь их.

Регулировка угла наклона спинки сиденья

Потяните вверх ручку фиксатора механизма регулировки наклона спинки и установите ее в желаемое положение, а затем отпустите ручку.

Регулировка высоты подголовника

Выполняется так же, как в случае с передними сиденьями.

Снятие подголовника

Выполняется так же, как в случае с передними сиденьями.

Сиденья второго ряда (два отдельных сиденья с продольной регулировкой)

В шестиместных и семиместных версиях отдельные сиденья второго ряда могут регулироваться в продольном направлении, и может регулироваться угол наклона спинки. Кроме того, спинки могут откидываться вперед.

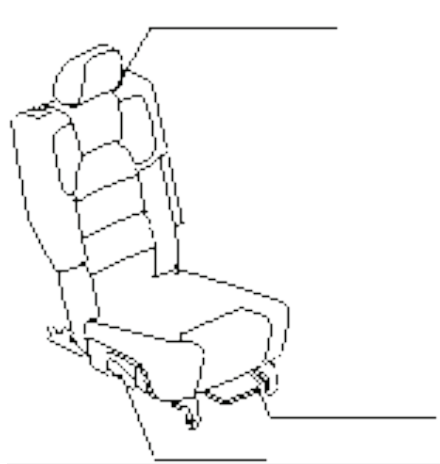
Регулировка угла наклона спинки сиденья

Используется такой же способ, как для сидений, складывающихся в пропорции 2:1.

Ремни и подушки безопасности

Регулировка высоты подголовника

Используется такой же способ, как для сидений, складывающихся в пропорции 2:1.



Снятие подголовника

Используется такой же способ, как для сидений, складывающихся в пропорции 2:1.

Продольная регулировка сидений второго ряда

Поднимите рычаг фиксатора продольной регулировки сиденья вверх и переместите сиденье вперед или назад, затем опустите рычаг. Для облегчения входа и выхода для пассажиров третьего ряда сиде-

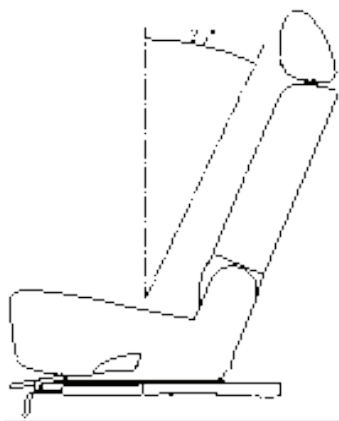
ний и обеспечения удобства посадки во время движения для них переместите сиденья второго ряда соответствующим образом, а отдельные сиденья сместите в крайнее переднее положение.

Регулировка продольного положения и угла наклона спинки сиденья (при измерении глубины подушки сиденья)

Когда сиденье второго ряда перемещено в крайнее заднее положение, угол наклона спинки (от вертикали назад) составляет 25 градусов.

Рекомендуемое положение спинки сиденья

Этот угол считается оптимальным углом наклона спинки сиденья.



Сиденья третьего ряда

Третий ряд сидений используется в 6-и 7-местных версиях.

Регулировка угла наклона спинки / откидывание спинки сиденья вперед (складывание)

Потяните ремень механизма фиксации спинки, чтобы разблокировать его. В зависимости от потребности спинку можно установить в удобное положение и опустить ремень, чтобы зафиксировать спинку.



Регулировка высоты подголовника

Выполняется так же, как в случае с передними сиденьями.

Снятие подголовника

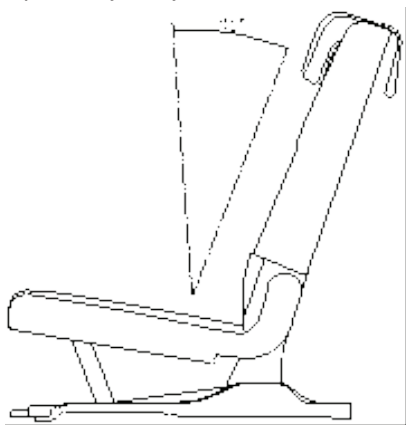
Выполняется так же, как в случае с передними сиденьями.

Регулировка продольного положения и угла наклона спинки сиденья (при измерении глубины подушки сиденья)

Угол наклона спинки сиденья третьего ряда по отношению к вертикали составляет 25 градусов.

Рекомендуемое положение спинки сиденья

Это рекомендуемый угол наклона спинки.



Предупреждение

Если спинки сидений второго ряда сложены, перевозка пассажиров на сиденьях третьего ряда запрещена.

Складывание

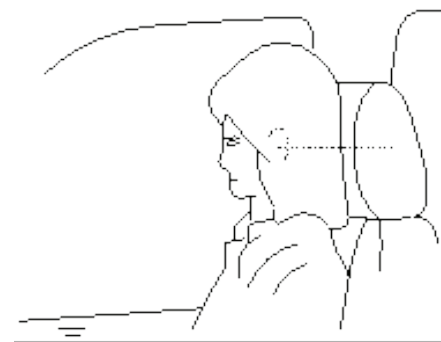
Предупреждение

- Будьте осторожны, чтобы не повредить ремни безопасности при складывании сиденья третьего ряда.
- Когда сиденья сложены, не допускается находиться в багажном отделении или на сиденьях третьего ряда. В противном случае можно получить тяжелые травмы при столкновении автомобиля или резком торможении.
- Сиденья третьего ряда нельзя складывать во время движения автомобиля, так как это может привести к травме человека, складывающего сиденье, при резком замедлении или ускорении автомобиля.
- Сиденья третьего ряда нельзя складывать, если на них находятся люди или они заняты багажом. Правильно закрепляйте багаж, чтобы предотвратить его соскальзывание или самопроизвольное перемещение. Не размещайте багаж выше спинок сидений.
- При возвращении спинки сиденья в вертикальное положение необходимо убедиться, что она надежно зафиксирована в этом положении. Если спинка сиденья зафиксирована не полностью, это может привести к тяжелым травмам при резком или экстренном торможении.
- Храните снятый подголовник в безопасном месте, чтобы предотвратить его внезапное

перемещение при резком торможении или столкновении.

- Для предотвращения хлыстовых травм шеи (при наезде на автомобиль сзади) подголовник должен находиться в правильном положении. Если подголовник по какой-то причине занимает другое положение, его следует вовремя отрегулировать так, чтобы обеспечивалась максимальная защита шеи.

Подголовники

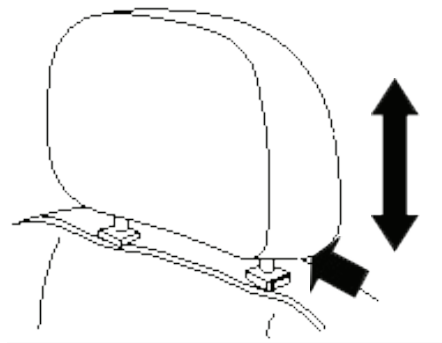


Предупреждение

Не допускается движение, если подголовники отсутствуют, сняты или неправильно отрегулированы. Правильное использование подголовника может эффективно снизить травмы при столкновениях. Если после предыдущей поездки на сиденье садится человек другого роста, перед началом новой поездки следует отрегулировать высоту подголовника.

Правильный способ регулировки подголовника показан на рисунке.

Отрегулируйте высоту подголовника так, чтобы центр подголовника и ушей находились на одной линии по горизонтали.



1. Потяните подголовник и переместите его вверх в желаемое положение.
2. Нажмите на кнопку (1) фиксатора и опустите подголовник, чтобы установить его желаемое положение.

После завершения регулировки подголовника проверьте, надежно ли он зафиксирован. Самое низкое положение подголовника – то, при котором он опирается на верхнюю часть спинки сиденья.

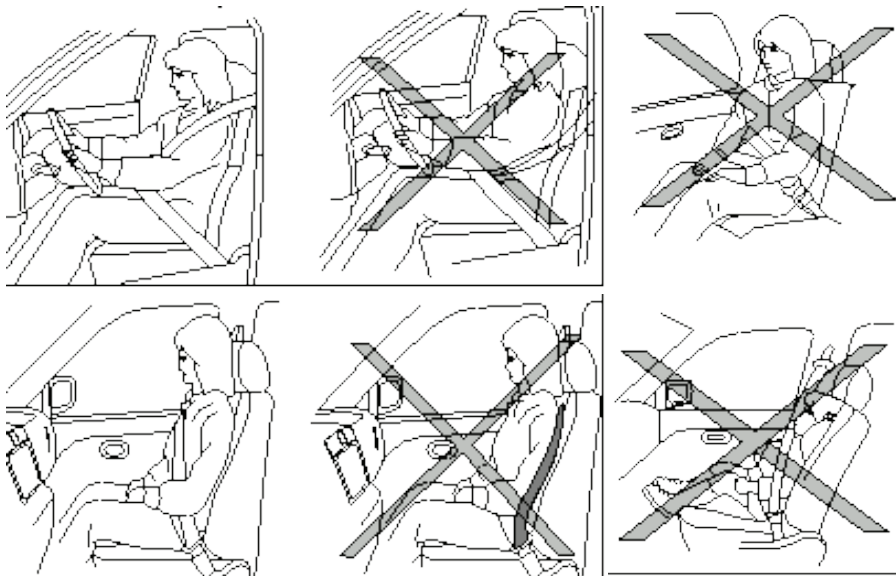
Если подголовник необходимо снять (например, перед откидыванием спинки сиденья), нажмите кнопку фиксатора и вытяните подголовник вверх. Снятые подголовники следует хранить в безопасном месте.

Ремни безопасности

Меры предосторожности при использовании ремней безопасности

Если ремень безопасности правильно отрегулирован и застегнут, а ваша спина плотно прижата к спинке сиденья, то уровень риска получения тяжелых травм при столкновении автомобиля

значительно снижается. DFSK настоятельно рекомендует вам и всем пассажирам всегда пристегиваться ремнями безопасности перед началом движения. Даже при наличии подушки (-ек) безопасности, если вы не пристегнuty ремнем безопасности, срабатывание подушки безопасности увеличивает тяжесть травм в случае столкновения автомобиля.





Предупреждение

- Ремень безопасности был разработан с учетом особенности строения человека. Когда он застегнут, его верхняя часть должна опираться на плечо и грудь, а нижняя часть — на область таза. Ремень не должен опираться на область брюшной полости. Неправильное использование ремня безопасности может привести к серьезным травмам.
- Расположите нижнюю часть ремня безопасности как можно ниже на бедрах, но не на талии. Если ремень безопасности расположен слишком высоко, это может привести к повреждению внутренних органов при столкновении.
- Не разрешается использовать один и тот же ремень безопасности для более чем одного человека. Ремень безопасности может использоваться только одним пассажиром. Очень опасно, когда на коленях пассажира находится ребенок и они пристегнуты одним ремнем безопасности.
- Количество людей в автомобиле не должно превышать количество ремней безопасности.
- При застегивании ремня безопасности не следует перекручивать ленты ремня — в этом случае эффективность защиты сильно снижается.
- Ремень безопасности должен быть натянут как можно сильнее, но при этом человек

должен чувствовать себя комфортно, чтобы достигался уровень защиты, предусмотренный конструкцией. Эффективность защиты при недостаточно натянутых ремнях безопасности значительно ниже.

- Каждый пассажир во время движения должен быть всегда пристегнут ремнем безопасности. Дети должны перевозиться на задних сиденья в подходящих детских удерживающих устройствах.
- Не располагайте ремень безопасности за спиной или, пропустив его подмышкой. Верхняя ветвь ремня безопасности должна проходить через плечо и грудь. Ремень безопасности должен находиться на некотором расстоянии от лица и шеи, но должен опираться на плечо. Неправильно застегнутый ремень безопасности может стать причиной тяжелых травм.
- Запрещено модифицировать ремень безопасности или добавлять аксессуары, которые не позволяют втягивающей катушке выбирать слабинку ремня.
- Необходимо следить за тем, чтобы на ремни безопасности не попадали воск, масло и агрессивные химические вещества, особенно электролит аккумуляторной батареи. Для очистки ремней безопасности используйте мягкий мыльный раствор. Если ремень безопасности имеет заусенцы, сильные загрязнения или повреждения, его необходимо своевременно заменить.

- После любого столкновения ремень безопасности, включая втягивающее устройство и все вспомогательные компоненты, следует проверить в авторизованном сервисном центре DFSK. DFSK рекомендует заменять ремень безопасности, участвовавший в столкновении, если только оно не было легким и ремень безопасности не поврежден и работает нормально. Если обнаруживается, что даже не использовавшийся ремень безопасности в результате столкновения поврежден или не может нормально работать, его также следует проверить или заменить.
- После сильного столкновения ремни безопасности необходимо заменить, даже если повреждения не очевидны.
- Если в ходе столкновения сработал преднатяжитель ремня безопасности, его необходимо заменить вместе с втягивающим устройством. Обратитесь в авторизованный сервисный центр DFSK.
- Снимать и устанавливать компоненты ремней безопасности с преднатяжителями можно только в авторизованном сервисном центре DFSK.

Обеспечение безопасности при перевозке детей



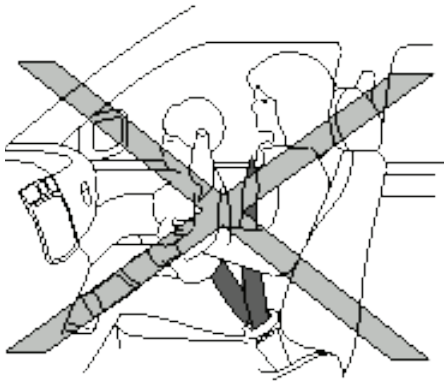
Предупреждение

- Для перевозки детей, в том числе младенцев, должны использоваться детские удерживающие устройства, поскольку ремнями

Ремни и подушки безопасности

безопасности автомобиля детей зафиксировать надежно невозможно. Это объясняется тем, что верхняя ветвь ремня безопасности проходила бы слишком близко к лицу и шее ребенка, а нижняя ветвь имеет слишком большую длину и не может надежно фиксировать ребенка в области таза. В случае аварии неправильно используемый ремень безопасности может стать причиной тяжелых и даже смертельных травм.

- Необходимо использовать правильно установленные и детские удерживающие устройства, соответствующие возрасту и росту ребенка.



Младенцы и дети младшего возраста

DFSK рекомендует перевозить младенцев в автолюльках. Необходимо выбрать детское удерживающее сиденье, подходящее для ребенка, которое можно надежно закрепить в автомобиле в строгом соответствии с инструкцией к детскому удерживающему устройству.

Детей, которые слишком велики для детского кресла, необходимо пристегивать ремнями безопасности автомобиля. Если верхняя ветвь ремня находится слишком близко к лицу или шее ребенка, следует использовать подушку-бустер (приобретается в розничной торговле). При использовании бустера ребенок должен располагаться так, чтобы верхняя ветвь ремня безопасности располагалась правильно, опираясь на плечо. Бустер должен подходить к сиденью автомобиля. Когда ребенок вырастет настолько, что верхняя ветвь ремня безопасности не прилегает вплотную к лицу и шее без использования бустера, ребенка можно перевозить в автомобиле как взрослого пассажира. Кроме того, существует множество моделей детских кресел, предназначенных для более крупных детей, при использовании которых можно добиться максимальной эффективности защиты.

Дети старшего возраста



Предупреждение

- Перевозка детей без удерживающих устройств запрещена.
- Запрещено перевозить детей в багажном отделении. В случае аварии или экстренного торможения дети могут получить тяжелые травмы.

Детей, которые слишком велики для детского кресла, необходимо пристегивать ремнями безопасности автомобиля. Если верхняя ветвь ремня находится слишком близко к лицу или шее ребенка, следует использовать подушку-бустер (приобретается в розничной торговле). При использовании бустера ребенок должен располагаться так, чтобы верхняя ветвь ремня безопасности располагалась правильно, опираясь на плечо. Бустер должен подходить к сиденью автомобиля. Когда ребенок вырастет настолько, что верхняя ветвь ремня безопасности не прилегает вплотную к лицу и шее без использования бустера, ребенка можно перевозить в автомобиле как взрослого пассажира. Кроме того, существует множество моделей детских кресел, предназначенных для более крупных детей, при использовании которых можно добиться максимальной эффективности защиты.

Беременные женщины

DFSK рекомендует беременным женщинам пристегиваться ремнем безопасности. С застегнутым ремнем женщина должна чувствовать комфортно. Нижняя часть ремня должна плотно охватывать бедра, но не талию. Верхняя часть ремня должна проходить через плечо посередине груди. Она не должна опираться на живот. При необходимости проконсультируйтесь с врачом.

Люди с ограниченными возможностями

DFSK советует всех пассажиров пристегивать ремнями безопасности. При необходимости проконсультируйтесь с врачом.



Предупреждение

Водитель и пассажиры должны быть всегда пристегнуты ремнями безопасности.

Трехточечный ремень безопасности



Застегивание ремня безопасности



Предупреждение

Спинка сиденья не должна быть наклонена назад слишком сильно. Только когда человек плотно прижат к спинке сиденья, ремень безопасности может обеспечивать максимальный уровень защиты при столкновении.

Отрегулируйте положение сиденья и его элементов (см. раздел «Сиденья» выше), медленно вытяните ремень безопасности из вытягивающего устройства и вставьте скобу ремня в замок до четко слышимого щелчка.

Вытягивающее устройство ремня безопасности предназначено для блокировки ремня в случае резкого торможения или столкновения.



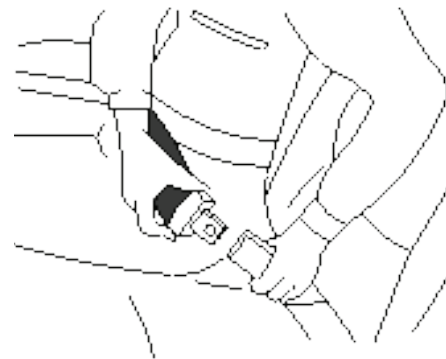
Медленно потяните за ремень безопасности, чтобы вытянуть его на необходимую длину, если вам необходимо переместиться на сиденье.

1. Возьмитесь за нижнюю часть ремня и уложите его как можно ниже на бедра, как показано на рисунке.
2. Потяните верхнюю часть ремня в сторону вытягивающего устройства, чтобы выбрать слабинку ремня. Убедитесь, что верхняя часть ремня проходит через плечо и удобно располагается на груди.

Регулировка высоты верхней опоры ремня безопасности

Нажмите кнопку регулировки, расположенную на верхней части средней стойки, и переместите верхнюю опору ремня так, чтобы ремень удобно опирался на плечо.

Отстегивание ремня безопасности



Нажмите кнопку замка ремня безопасности – в результате ремень безопасности отстегивается и автоматически втягивается вытягивающим устройством.

Проверка ремней безопасности

Вытягивающее устройство ремня безопасности фиксирует ремень и ограничивает его движение в двух случаях:

- при вытягивании ремня безопасности из вытягивающего устройства резким движением;
- при столкновении автомобиля.

Для безопасного использования ремня безопасности проверьте следующее: возьмитесь за верхнюю часть ремня и резко потяните ее вперед. Вытягивающее устройство должно блокировать ремень безопасности, и он вытягиваться не дол-

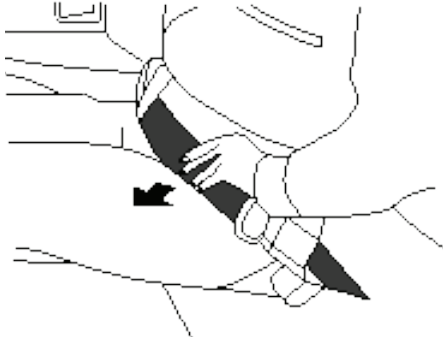
жен. Если при проверке, описанной выше, ремень вытягивается, обратитесь в авторизованный сервисный центр DFSK.

Застегивание ремня безопасности



Предупреждение

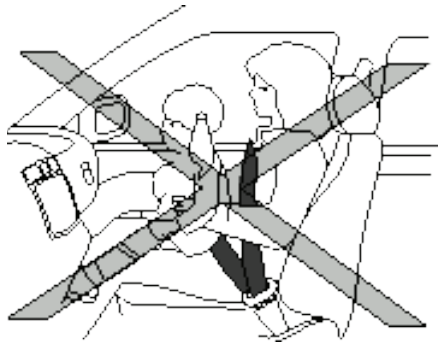
Спинка сиденья должна обеспечивать удобство в указанных ранее пределах. Ремень безопасности обеспечивает максимальную защиту, когда человек находится на сиденье, плотно прижавшись к спинке сиденья спиной.



Отстегивание ремня безопасности

Чтобы отстегнуть ремень безопасности, нажмите кнопку на замке. Закрепите ремень безопасности, когда он не используется, чтобы не прищемить его, когда закрывается дверь.

Детские удерживающие устройства, используемые в автомобиле



Меры предосторожности при использовании детских удерживающих устройств



Предупреждение

- Младенцы и маленькие дети должны перевозиться в автомобиле в соответствующих детских удерживающих устройствах.

Неправильное использование детских удерживающих устройств может привести к тяжелым травмам и даже смерти.



Предупреждение

Помните, что детские удерживающие устройства, оставленные в закрытом автомобиле, могут сильно нагреваться. Проверьте температуру по-

верхности детского удерживающего устройства, прежде поместить в него ребенка.

- DFSK рекомендует перевозить младенцев или маленьких детей в автолюльках. Необходимо выбрать детское удерживающее устройство, подходящее для вашего автомобиля. Младенцев и маленьких детей запрещается перевозить, когда они находятся на бедрах взрослого человека, поскольку даже самые сильные взрослые не могут удержать ребенка в случае столкновения.

Запрещено застегиваться одним ремнем безопасности, если у вас на руках находится ребенок.

- DFSK рекомендует устанавливать удерживающие устройства на задних сиденьях. Согласно статистике ДТП, дети, находящиеся на задних сиденьях, защищены более эффективно, чем если они перевозятся на переднем сиденье.
- Если детское удерживающее устройство используется и устанавливается неправильно, это может увеличить тяжесть травм детей и пассажиров, находящихся в автомобиле, и стать причиной тяжелых травм и даже смерти.
- Устанавливайте и используйте детские удерживающие устройства в соответствии с инструкциями производителей этих устройств. При выборе и покупке детских удерживающих устройств убедитесь, что они подходят для вашего ребенка и вашего автомобиля, поскольку некоторые типы этих устройств могут не подойти для вашего автомобиля.
- Направление установки (по ходу движения

Ремень и подушки безопасности

или против него) зависит от модели детского удерживающего устройства и роста ребенка. Внимательно изучите эти вопросы в инструкции, прилагаемой к детскому удерживающему устройству.

- Для облегчения установки детского удерживающего устройства выберите наиболее подходящее положение спинки сиденья и строго следуйте указаниям производителя устройства. Кроме того, существует множество моделей детских кресел, предназначенных для более крупных детей, при использовании которых можно добиться максимальной эффективности защиты.
- После установки детского удерживающего устройства покачайте его вперед-назад и проверьте, надежно ли оно зафиксировано ремнем безопасности автомобиля. Свободный ход детского удерживающего устройства не должен превышать 25 мм. Если это не так, максимально сильно затяните ремень безопасности или закрепите устройство на другом месте и снова проверьте надежность крепления.
- Детское удерживающее устройство должно быть надежно закреплено с помощью специальных креплений или ремня безопасности автомобиля, даже если оно не используется.
- Если в автомобиле установлена фронтальная подушка перед сиденьем переднего пассажира, на это место не следует устанавливать детское удерживающее устройство по ходу движения. Когда срабатывает подушка

безопасности, сила удара очень велика. Она может воздействовать на детское удерживающее устройство, что становится причиной тяжелых травм ребенка и даже может поставить под угрозу его жизнь.

- Если неиспользуемое детское удерживающее устройство не закреплено ремнями безопасности автомобиля, оно может опрокинуться при обычном торможении или прохождении поворота.

Универсальные детские удерживающие устройства, которые могут устанавливаться на различные сиденья автомобиля

При выборе любого детского удерживающего устройства обращайте внимание на следующее:

- Устройство должно соответствовать последним положениям стандарта GB 27887-2011.
- Поместите ребенка в детское кресло и проверьте все регулируемые элементы, чтобы убедиться, что кресло подходит для вашего ребенка. Строго следуйте указаниям производителя детского удерживающего устройства.
- Убедитесь, что детское удерживающее устройство можно зафиксировать с помощью ремня безопасности.
- Устанавливайте соответствующие детские удерживающие устройства на места, указанные в таблице (см. ниже).

Возрастная группа	Место установки					
	Сиденье переднего пассажира (с фронтальной подушкой безопасности)	Сиденье переднего пассажира (без фронтальной подушки безопасности)	Наружные места сиденья второго ряда	Среднее место трехместного сиденья среднего ряда	Наружные места трехместного сиденья второго ряда	Задние сиденья
0, 0+ < 13 кг (0–24 месяца)	X	L*	L*, I*	X	L*, I*	X
I: 9–18 кг (9–24 месяца)	X	L	L*, I*	X	L*, I*	X
II и III, 15–36 кг (4–12 лет)	X	L	L	X	L	X

U: для этой возрастной группы разрешено использовать детские кресла «универсального» типа с установкой по ходу движения и против хода движения.

50: подходит для детских удерживающих устройств особой категории.

1: подходит для установки детских удерживающих устройств с креплениями ISOFIX.

*: только для детских удерживающих устройств особого типа.

Ремни и подушки безопасности

Информация о местах расположения креплений ISOFIX автомобиля для установки детских удерживающих устройств с креплениями ISOFIX

Группа массы	Группа роста	Способ крепления	Положение креплений ISOFIX в автомобиле					
			Сиденье переднего пассажира	Задние наружные места	Сиденья третьего ряда	Наружные места-среднего ряда	Второй ряд	Другие места
Автолюлька	F	ISO/L1	NA	NA	NA	IL	NA	NA
	G	ISO/L2	NA	NA	NA	IL	NA	NA
		(1)	NA	NA	NA	IL	NA	NA
0: < 10 кг	E	ISO/R1	NA	NA	NA	IL	NA	NA
		(1)	NA	NA	NA	IL	NA	NA
0+: < 13 кг	E	ISO/R1	NA	NA	NA	IL	NA	NA
	D	ISO/R2	NA	NA	NA	IL	NA	NA
	C	ISO/R3	NA	NA	NA	IL	NA	NA
		(1)	NA	NA	NA	IL	NA	NA
I: 19–18 кг	D	ISO/R2	NA	NA	NA	IL, IUF	NA	NA
	C	ISO/R3	NA	NA	NA	IL, IUF	NA	NA
	B	ISO/F2	NA	NA	NA	IL, IUF	NA	NA
	B1	ISO/F2X	NA	NA	NA	IL, IUF	NA	NA
	A	ISO/F3	NA	NA	NA	IL, IUF	NA	NA
		(1)	NA	NA	NA	IL, IUF	NA	NA
Для группы II 15–25 кг		(1)	NA	NA	NA	IL	NA	NA
Группа III разделена на три категории 22–36 кг		(1)	NA	NA	NA	IL	NA	NA

Примечание:

(1): для детских удерживающих устройств, не классифицированных по размеру ISO/XX (A–G). Для соответствующей группы массы производитель автомобиля должен указать рекомендуемое для конкретного автомобиля детское удерживающее устройство с креплениями ISOFIX и рекомендуемые места для установки этих устройств.

IUF: применимо к универсальным детским удерживающим устройствам с креплениями ISOFIX соответствующей категории.

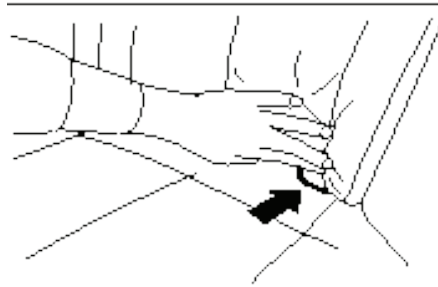
IL: подходят для детских удерживающих устройств ISOFIX специального типа, которые могут быть предназначены для особых автомобилей, ограниченных типов автомобилей или полууниверсальных типов.

NA: эти места не могут использоваться для установки детских удерживающих устройств с креплениями ISOFIX для данной группы массы или роста.



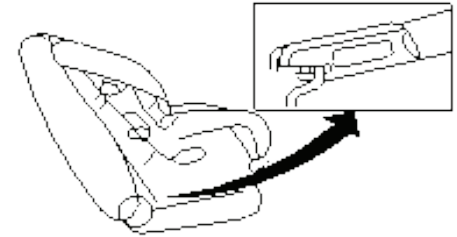
Крепления ISOFIX для установки детских удерживающих устройств

Автомобиль оснащен специальными креплениями для установки детских удерживающих устройств с креплениями ISOFIX (на сиденьях второго ряда).



Расположение нижних креплений для детских удерживающих устройств ISOFIX

Места креплений детских удерживающих устройств ISOFIX используются только для установки детских удерживающих устройств на наружные места сидений второго ряда. Среднее место сиденья второго ряда использоваться для этой цели не может.



Крепления ISOFIX в автомобиле установлены между подушками и спинками сидений второго ряда. Рядом с этими местами есть указатели, упрощающие поиск этих креплений.

Установка детских удерживающих устройств ISOFIX

Детское удерживающее устройство ISOFIX имеет две жесткие защелки, которые используются для крепления к скобам сиденья автомобиля. В то же время необходимо использовать страховочный ремень, предотвращающий опрокидывание детского кресла вперед при резком замедлении. Убедитесь, что на детском удерживающем устройстве есть этикетка ISOFIX. В комплект также входят инструкции для детских удерживающих устройств.

Установка детского удерживающего устройства ISOFIX

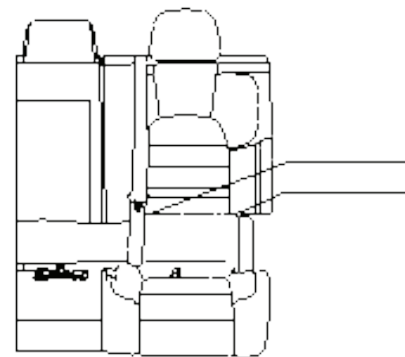


Предупреждение

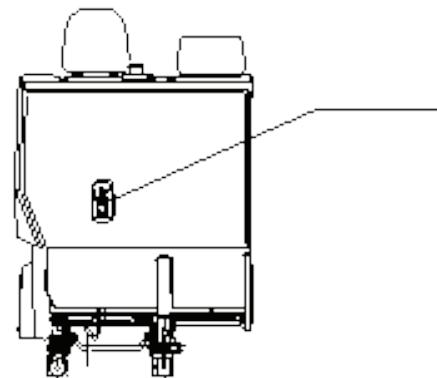
- Детские удерживающие устройства с креплениями ISOFIX могут устанавливаться только на особые места в автомобиле. (См. раздел «Крепление детских удерживающих устройств ISOFIX».) Если используется неподходящее детское удерживающее устройство, это может привести к тяжелым травмам или даже смерти ребенка во время столкновения.
- Если детское кресло необходимо крепить в дополнительной точке с помощью верхнего страховочного ремня, обязательно используйте это дополнительное крепление.
- Не устанавливайте детское кресло на сиденье второго ряда с использованием нижней

точки крепления специального крепежного устройства. В этом случае его невозможно закрепить надежно.

- Пальцами рук проверьте, нет ли в скобах нижних креплений посторонних предметов (ленты ремня безопасности, материал обивки подушки сиденья и т. д.). Если это так, детское кресло невозможно закрепить надежно.
- Крепления детских удерживающих устройств рассчитаны только на нагрузку, создаваемую такими устройствами определенного типа. Не разрешается использовать скобы креплений детских удерживающих устройств для других целей (для крепления багажа и т. п.).
- Установка детских удерживающих устройств по ходу движения автомобиля
- Убедитесь, что вы правильно используете детское удерживающее устройство в соответствии с прилагаемой к нему инструкцией. Для установки детского кресла с креплениями ISOFIX на наружные места сидений второго ряда выполните следующее.

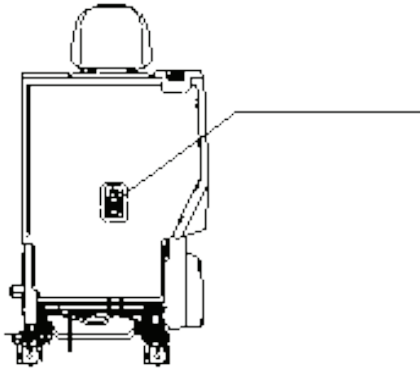


Скобы крепления детских удерживающих устройств на лицевой стороне двухместной секции сиденья второго ряда

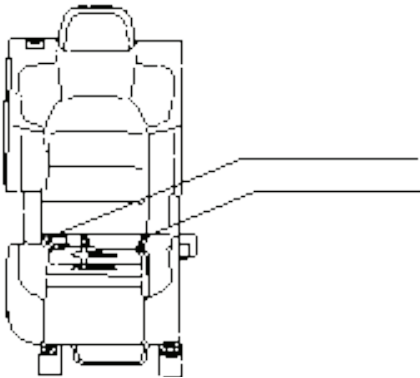


Крепление страховочного ремня на тыльной стороне двухместной секции сиденья второго ряда

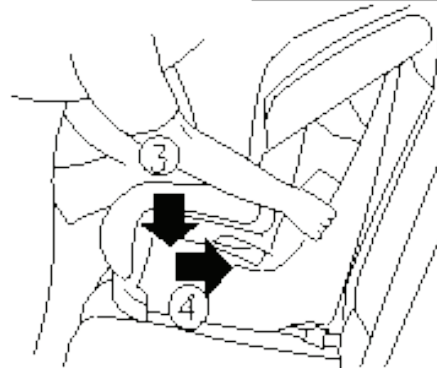
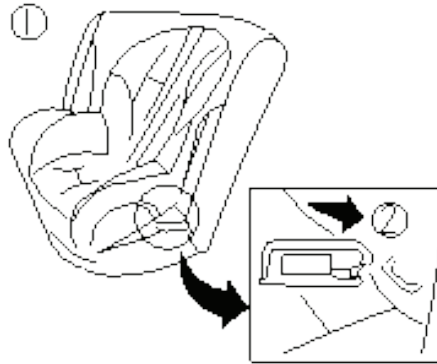
Ремень и подушки безопасности



Крепление страховочного ремня на тыльной стороне одноместной секции сиденья второго ряда



Скобы крепления детских удерживающих устройств на лицевой стороне одноместного сиденья второго ряда



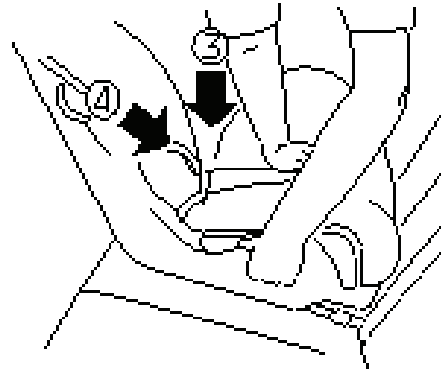
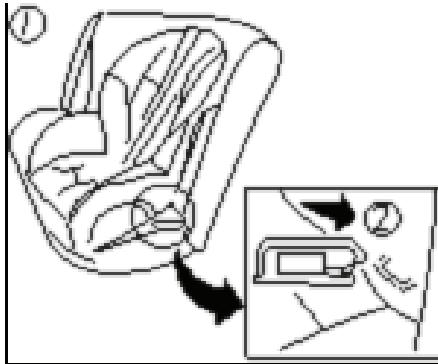
1. Детские удерживающие устройства крепятся к сиденью автомобиля с помощью скоб (2) защелками, установленными на этих сиденьях.
2. Спинка детского кресла должна плотно прилегать к спинке сиденья автомобиля. При не-

обходимости отрегулируйте положение подголовника или снимите его, чтобы правильно установить детское кресло (см. раздел «Подголовники» выше). Если подголовник снят, храните его так, чтобы он не мог самопроизвольно перемещаться при резком торможении. После снятия детского кресла обязательно установите подголовник на место. Если положение подголовника не регулируется и мешает правильно установить детское кресло, установите его на другое место в автомобиле.

3. Уменьшите длину крепления на детском кресле, чтобы надежно зафиксировать кресло. Нажмите коленом на среднюю часть детского кресла вниз и назад, чтобы оно плотно прилегало к подушке и спинке сиденья.
4. Прежде чем посадить ребенка, проверьте надежность крепления детского кресла: покачайте его вперед-назад, чтобы убедиться, что оно закреплено надежно.
5. Прикрепите страховочный ремень детского кресла к точке крепления, расположенной на спинке сиденья автомобиля.
6. Перед каждым использованием проверяйте правильность крепления детского удерживающего устройства. Если необходимо, еще раз выполните шаги 3–6 для надежной фиксации детского кресла.

Установка детских удерживающих устройств против движения автомобиля

Убедитесь, что вы правильно используете детское удерживающее устройство в соответствии с прилагаемой к нему инструкцией. Установка детских удерживающих устройств с креплениями ISOFIX на наружные места сидений второго ряда выполняется следующим образом.

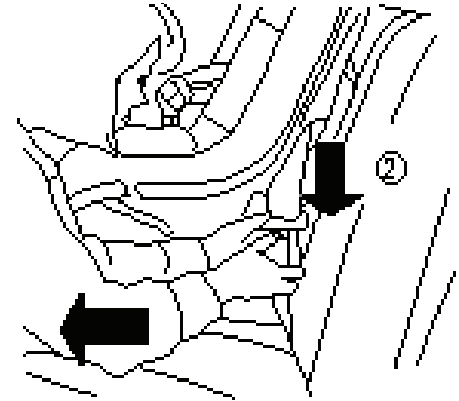


1. Установите детское удерживающее устройство на сиденье.
2. Прикрепите защелки (2) креплений ISOFIX детского удерживающего устройства к скобам ISOFIX сиденья автомобиля.
3. Уменьшите длину крепления на детском кресле, чтобы надежно зафиксировать кресло. Нажмите рукой на среднюю часть детского удерживающего устройства вниз (3) и назад (4), чтобы оно вплотную приблизилось к подушке и спинке сиденья.
4. Прежде чем посадить ребенка, проверьте надежность крепления детского кресла: покачайте его вперед-назад, чтобы убедиться, что оно закреплено надежно.
5. Прикрепите страховочный ремень детского кресла к точке крепления, расположенной на спинке сиденья автомобиля.

6. Перед каждым использованием проверяйте правильность крепления детского удерживающего устройства. При необходимости установите его заново в соответствии с этапом 3.

Установка детских удерживающих устройств с использованием ремней безопасности автомобиля

Установка на заднее сиденье По ходу движения

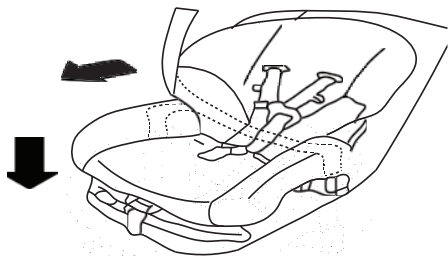


Убедитесь, что вы правильно используете детское удерживающее устройство в соответствии с прилагаемой к нему инструкцией. Ниже описывается способ установки детских удерживающих

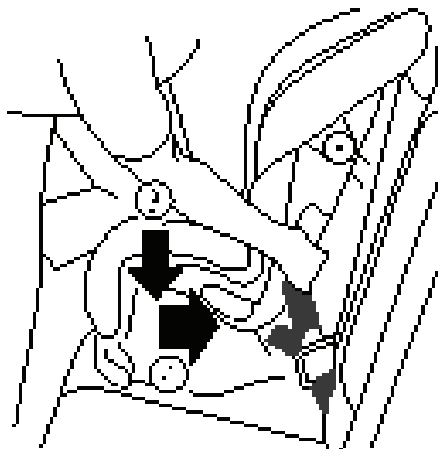
Ремни и подушки безопасности

устройств с использованием трехточечных ремней безопасности автомобиля (без автоматических замков) на задние сиденья по ходу движения.

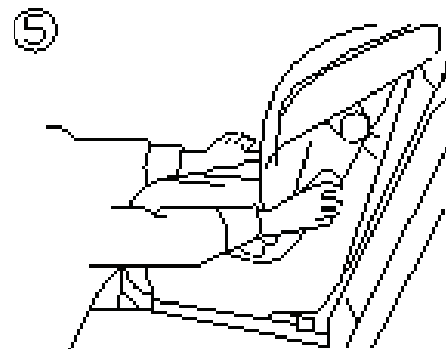
1. Установите детское удерживающее устройство на сиденье (1).
2. Проденьте ремень безопасности, вытягивая его за скобу через детское удерживающее устройство, и вставьте его в замок (2) до полной фиксации с хорошо слышимым щелчком.



3. Чтобы предотвратить ослабление ремня, необходимо правильно затянуть ремень безопасности с помощью фиксатора детского удерживающего устройства.
4. Выберите слаbinу ремня безопасности после его фиксации. Потяните за ремень безопасности, нажмите коленом на среднюю часть детского удерживающего устройства вниз (3) и назад (4), чтобы оно вплотную приблизилось к подушке и спинке сиденья автомобиля.



5. Прежде чем посадить ребенка, проверьте надежность фиксации детского удерживающего устройства. Для этого покачайте его вперед-назад, чтобы убедиться, что оно закреплено надежно.



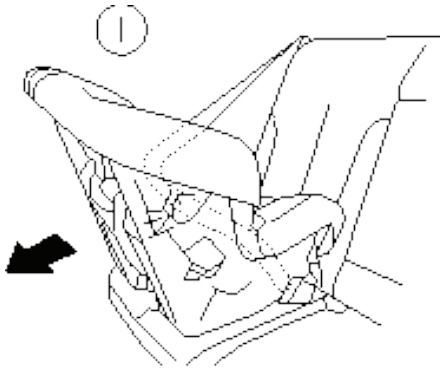
6. Перед каждым использованием проверяйте правильность крепления детского удерживающего устройства. Если необходимо, снова выполните этапы 3–5 для надежной фиксации детского удерживающего устройства.

Установка детских удерживающих устройств против движения автомобиля

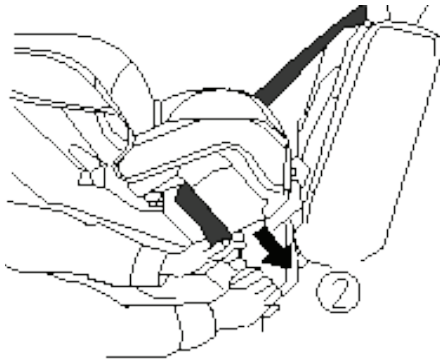
Убедитесь, что вы правильно используете детское удерживающее устройство в соответствии с прилагаемой к нему инструкцией. Ниже описывается способ установки детских удерживающих устройств с использованием трехточечных ремней безопасности автомобиля (без автоматических замков) на задние сиденья против хода движения.

Ремни и подушки безопасности

1. Установите детское удерживающее устройство на сиденье.

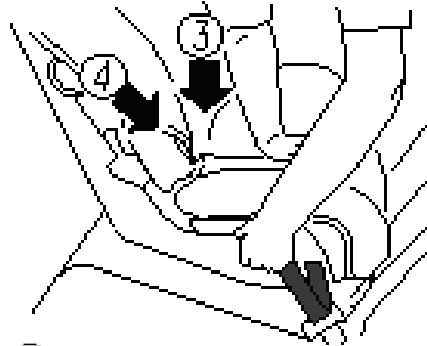


2. Проденьте ремень безопасности, вытягивая его за скобу через детское удерживающее устройство, и вставьте его в замок (2) до полной фиксации с хорошо слышимым щелчком.



3. Чтобы предотвратить ослабление ремня, необходимо правильно затянуть ремень безопасности с помощью фиксатора детского удерживающего устройства.

4. Потяните за ремень безопасности, нажмите на среднюю часть детского удерживающего устройства вниз (3) и назад (4), чтобы оно вплотную приблизилось к подушке и спинке сиденья автомобиля.



Установка детских удерживающих устройств на переднее сиденье



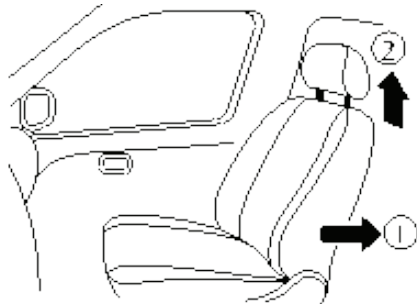
Предупреждение

- Если напротив сиденья переднего пассажира установлена неотключаемая фронтальная подушка безопасности, на него нельзя устанавливать детское удерживающее устройство против хода движения автомобиля. Когда срабатывает подушка безопасности, сила удара очень велика. Она может воздействовать на детское удерживающее устройство, что становится причиной тяжелых травм ребенка и даже может поставить под угрозу его жизнь.
- Не устанавливайте детское удерживающее устройство со страховочным ремнем на переднее сиденье.

Ремни и подушки безопасности



- DFSK рекомендует устанавливать детские удерживающие устройства на задние сиденья. Если необходимо установить детское удерживающее устройство на переднее сиденье, переместите сиденье в крайнее заднее положение.



- Детское удерживающее устройство, используемое для перевозки младенцев и детей младшего возраста, должно быть установлено против хода движения. Но если напротив сиденья переднего пассажира установлена

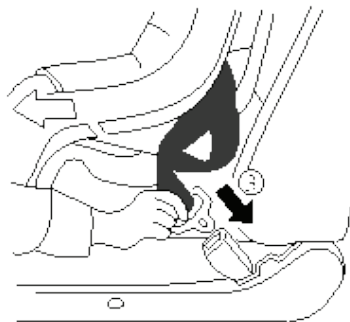
неотключаемая фронтальная подушка безопасности, этого делать нельзя.

По ходу движения

Убедитесь, что вы правильно используете детское удерживающее устройство в соответствии с прилагаемой к нему инструкцией. Ниже описывается способ установки детских удерживающих устройств с использованием трехточечного ремня безопасности автомобиля (без автоматического замка) на сиденье переднего пассажира по ходу движения автомобиля.

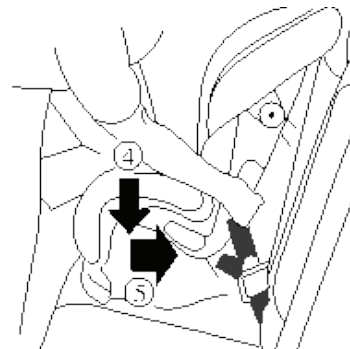
Если ваш автомобиль не оборудован фронтальной подушкой безопасности переднего пассажира, установите детское удерживающее устройство на переднее сиденье, как описано ниже.

1. Переместите сиденье в крайнее заднее положение.
2. Переместите подголовник максимально вверх.
3. Установите детское удерживающее устройство на сиденье.



4. Проденьте ремень безопасности, вытягивая его за скобу через детское удерживающее устройство, и вставьте его в замок ③ до полной фиксации с хорошо слышимым щелчком.

5. Чтобы предотвратить ослабление ремня, необходимо правильно затянуть ремень безопасности с помощью фиксатора детского удерживающего устройства.



6. Выберите слаbinу ремня безопасности после его фиксации. Потяните за ремень безопасности, нажав коленом на среднюю часть детского удерживающего устройства вниз (4) и назад (5), чтобы оно плотно прилегало к подушке и спинке сиденья автомобиля.



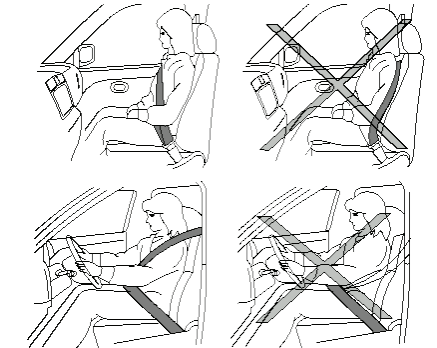
- Прежде чем уложить/посадить ребенка, проверьте надежность фиксации детского удерживающего устройства (6). Для этого покачайте его вперед-назад, чтобы убедиться, что оно закреплено надежно.
- Перед каждым использованием проверяйте правильность крепления детского удерживающего устройства. Если необходимо, снова выполните этапы 3–7 для надежной фиксации детского кресла.

Указания по использованию подушек безопасности

В разделе «Подушки безопасности» этой главы содержится важная информация о фронтальных подушках безопасности и передних ремнях безопасности с преднатяжителями.

Фронтальные подушки безопасности

При фронтальном столкновении фронтальные подушки безопасности раскрываются, препятствуя перемещению головы и груди водителя и переднего пассажира вперед. Подушки безопасности относятся к вспомогательной удерживающей системе, которая должна использоваться только совместно ремнями безопасности, а не вместо них. Подушки безопасности могут уменьшить тяжесть травм при столкновениях. Однако подушки безопасности могут также стать причиной ушибов и других травм.



Они не могут защитить людей малого роста. Поэтому всегда необходимо правильно пристегиваться ремнями безопасности. Кроме того, водитель и пассажир должны находиться на определенном расстоянии от рулевого колеса и передней панели (подробнее см. в разделе «Ремни безопасности» выше). При срабатывании подушки безопасности ее купол раскрывается с огромной скоростью. Если во время раскрытия купола подушки безопасности пассажир находится слишком близко к нему или спиной к нему, он/она может получить травму под действием силы, действующей со стороны подушки безопасности. После повышения давления газа до максимума в подушке безопасности оно быстро снижается. Подушки безопасности и преднатяжители ремней безопасности переходят в режим готовности к срабатыванию при переводе кнопочного выключателя зажигания в режим ON или START. При этом загорается соответствующая контрольная лампа на комбинации приборов, которая гаснет примерно через 3 секунды. Это указывает на то, что система находится в режиме готовности (см. раздел «Контрольная лампа системы подушек безопасности»).



Предупреждение

- При боковом столкновении, наезде на автомобиль сзади, опрокидывании или небольшом фронтальном ударе фронтальные подушки безопасности не срабатывают. Всегда пристегивайтесь ремнем безопас-

Ремни и подушки безопасности

ности, чтобы уменьшить ущерб или тяжесть травм при различных авариях.

- Наиболее эффективная защита при столкновении обеспечивается с помощью ремней и подушек безопасности, если человек плотно прижат спиной к правильно установленной спинке сиденья. Если вы или пассажир на переднем сиденье сильно наклонились вперед, откинули спинку сиденья назад и т. п., это увеличивает риск получения тяжелых травм и даже смерти в случае столкновения. В этом случае тяжелые и даже смертельные травмы можно получить при столкновении с подушкой безопасности. Плотно прижимайтесь к спинке сиденья, старайтесь держаться на достаточном расстоянии от рулевого колеса или передней панели и всегда правильно используйте ремни безопасности.

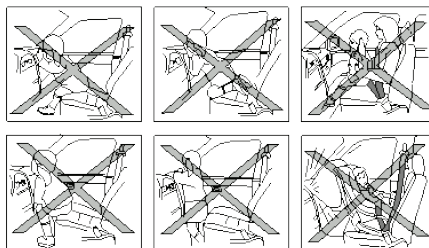


Предупреждение

- Следите за тем, чтобы дети находились в детских удерживающих устройствах и не высовывали головы и руки в окна. Не держите ребенка на коленях или в руках. На рисунках (см. ниже) показаны некоторые примеры неправильного и опасного расположения на сиденьях во время движения.
- Если дети не находятся в детском кресле и не зафиксированы в нем, то срабатывание фронтальной подушки безопасности может привести к тяжелым и даже смертельным травмам. Поэтому желательно, чтобы дети

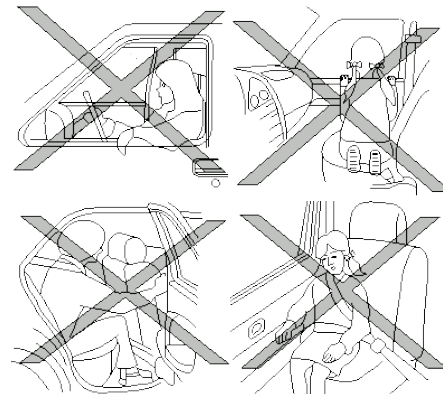
перевозились в детских креслах на задних сиденьях и были правильно зафиксированы.

- Не разрешается устанавливать детские удерживающие устройства против хода движения на переднее сиденье. При срабатывании подушки безопасности дети могут получить тяжелые и даже смертельные травмы (см. раздел «Детские удерживающие устройства»).



Предупреждение

- Правильное использование ремней безопасности в каждой поездке помогает снизить риск или тяжесть травм при различных столкновениях.
- Запрещается сидеть на переднем сиденье, высунав руку из окна или прислонившись к двери. На рисунках (см. выше) показаны некоторые примеры неправильного и опасного расположения на сиденьях во время движения.
- Особое внимание следует уделить детям и принять соответствующие меры для их защиты.



Подушки безопасности

Предупреждающая табличка (при наличии) расположена на солнцезащитном козырьке со стороны переднего пассажира.

Фронтальная подушка безопасности переднего пассажира



Предупреждение

Не устанавливайте детские удерживающие устройства на переднее сиденье. Если детское удерживающее устройство установлено на переднем сиденье, то при столкновении в случае срабатывания подушки безопасности могут возникнуть тяжелые травмы ребенка.

В автомобилях с фронтальными подушками безопасности детские удерживающие системы можно устанавливать только на задние сиденья. Устанавливать детские удерживающие устройства против хода движения на переднем сиденье при наличии подушки безопасности крайне опасно! При установке детского удерживающего устройства в автомобиле следуйте требованиям, изложенным в инструкции, прилагаемой к этому устройству.

Не используйте чехлы для передних сидений с боковыми подушками безопасности. Это может помешать нормальному раскрытию подушки безопасности.

Подробнее см. раздел «Детские удерживающие устройства».

Контрольная лампа системы подушек безопасности

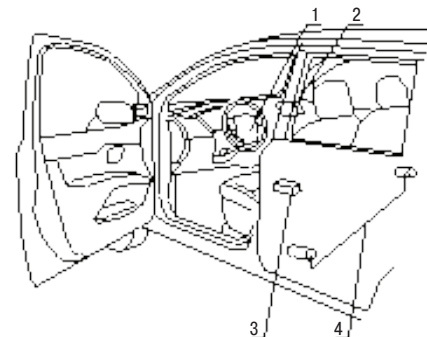
Контрольная лампа системы подушек безопасности на комбинации приборов используется для контроля состояния цепей подушек безопасности и ремней безопасности с преднатяжителями.

Цели, контролируемые этой контрольной лампой, содержат блок датчиков диагностики неисправностей, модулей передних и боковых подушек безопасности, ЭБУ подушек безопасности и др. При переводе кнопочного переключателя зажигания в режим ON или START эта контрольная лампа загорается и гаснет примерно через 3 секунды, если система исправна.

При возникновении любого из следующих условий систему подушек безопасности необходимо проверить и/или отремонтировать систему.

1. Контрольная лампа системы подушек безопасности не гаснет через 3 секунды после включения питания.
2. Контрольная лампа системы подушек безопасности мигает в течение 3 секунд после включения питания.
3. Контрольная лампа системы подушек безопасности не загорается вообще.

В этих случаях система подушек безопасности и преднатяжителей ремней безопасности и может работать неправильно. В таких случаях необходимо немедленно обратиться в авторизованный сервисный центр DFSK для проверки и ремонта.



Модули фронтальных подушек безопасности

1. Модуль подушки безопасности водителя.
2. Модуль подушки безопасности переднего пассажира.
3. Модуль коленной подушки безопасности водителя.

Модуль боковой подушки безопасности.

1. Боковая подушка безопасности переднего сиденья.
2. Боковая подушка безопасности заднего сиденья.
3. Надувные шторки безопасности.

Система подушек безопасности



Предупреждение

- В зоне разворачивания куполов подушек безопасности не должно быть никаких препятствий. Сиденья с передними боковыми подушками безопасности не должны быть накрыты чехлами. Не помещайте никакие предметы на центральную крышку рулевого колеса, переднюю панель, передние сиденья, а также между пассажиром и передней панелью. При срабатывании подушек безопасности эти предметы могут стать источниками травм.
- После срабатывания подушки безопасности некоторые ее компоненты сильно нагреваются. Во избежание ожогов не прикасайтесь к ним.
- Не допускается вносить любые изменения в компоненты системы подушек безопасности. В противном случае возможно самопроизвольное срабатывание подушки (-ек) безопасности или повреждения компонентов этой системы. Запрещено самовольно вносить изменения в электронные компоненты, подвеску и переднюю панель. Это может негативно повлиять на нормальную работу системы подушек безопасности.
- Произвольное изменение компонентов или электрической схемы системы подушек

безопасности может привести к серьезным травмам.

- Работы с системой подушек безопасности или со смежными компонентами должны выполняться в авторизованном сервисном центре DFSK. Не допускается самовольно модифицировать или отключать цепи подушек безопасности. Не используйте для проверки цепей системы подушек безопасности никакие тестеры и оборудование.
- Разъем жгута проводов подушки безопасности легко опознать по желтому или оранжевому цвету.
- Срабатывание подушки безопасности сопровождается громким звуком. Затем выделяется газ. Этот газ безвреден и не может стать причиной пожара. Не вдыхайте его, поскольку газ может вызвать раздражение и удушье. Людям, с респираторными заболеваниями следует немедленно вдохнуть свежий воздух.

Фронтальные подушки безопасности

Фронтальная подушка безопасности водителя расположена в центре рулевого колеса. Модуль коленной подушки безопасности водителя находится на нижней левой облицовке рулевой колонки. Фронтальная подушка безопасности переднего пассажира установлена в передней панели над перчаточным ящиком. Фронтальные подушки безопасности срабатывают при сильном фронтальном столкновении. Однако это происходит не при всех фронтальных столкновениях.

Однако это происходит не при всех фронтальных столкновениях.

В некоторых случаях они могут не сработать. Поэтому, исходя из картины повреждений автомобиля, невозможно сделать вывод о том, работают ли подушки безопасности.

Боковые подушки безопасности

К боковым подушкам безопасности относятся боковые подушки, встроенные в спинки сидений, и боковые шторки безопасности. Передние боковые подушки безопасности расположены в наружной части спинок передних сидений. Задние боковые подушки расположены в наружной части спинок задних сидений. Шторки безопасности находятся под обивкой потолка между средними и задними стойками кузова. Боковые подушки и шторки безопасности срабатывают при сильном боковом столкновении. Однако это происходит не при всех боковых столкновениях. Но в некоторых случаях при боковом столкновении они могут не сработать. Поэтому, исходя из картины повреждений автомобиля, невозможно сделать вывод о том, работают ли подушки безопасности.

Ремонт и замена



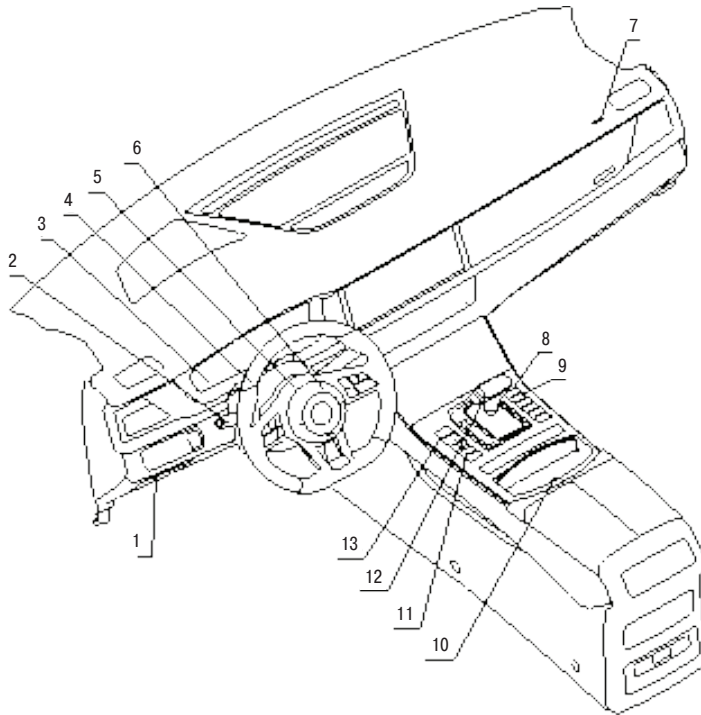
Предупреждение

- После срабатывания подушки безопасности модуль подушки безопасности необходимо заменить. Модули сработавших подушек безопасности должны быть заменены в авторизованном сервисном центре DFSK, поскольку после срабатывания они ремонту не подлежат.
- При любом повреждении передней части автомобиля все компоненты системы подушек безопасности должны быть проверены в авторизованном сервисном центре DFSK.
- При продаже автомобиля необходимо проинформировать покупателя о работе системы подушек безопасности и разъяснить соответствующие разделы данного руководства.
- Если вам необходимо утилизировать подушки, и/или ремни безопасности с преднатяжителями, или весь автомобиль, обращайтесь в авторизованные сервисные центры DFSK. Правильная процедура утилизации подробно описана в руководстве по ремонту и техническому обслуживанию для специалистов DFSK. Неправильное выполнение разборки автомобиля может привести к травмам.
- Подушки и ремни безопасности с преднатяжителями являются одноразовыми компонентами. После срабатывания подушки безопасности в качестве предупреждения

загорается контрольная лампа системы подушек безопасности, если она не повреждена в ходе столкновения. Ремонт и замена подушек безопасности должны выполняться в авторизованных сервисных центрах DFSK. Перед передачей автомобиля для проведения технического обслуживания и/или ремонта вы должны сообщить о состоянии системы подушек и ремней безопасности с преднатяжителями и связанных с ними компонентов. При выполнении технического обслуживания в моторном отсеке и салоне автомобиля кнопочный выключатель зажигания должен быть переведен в режим ACC.

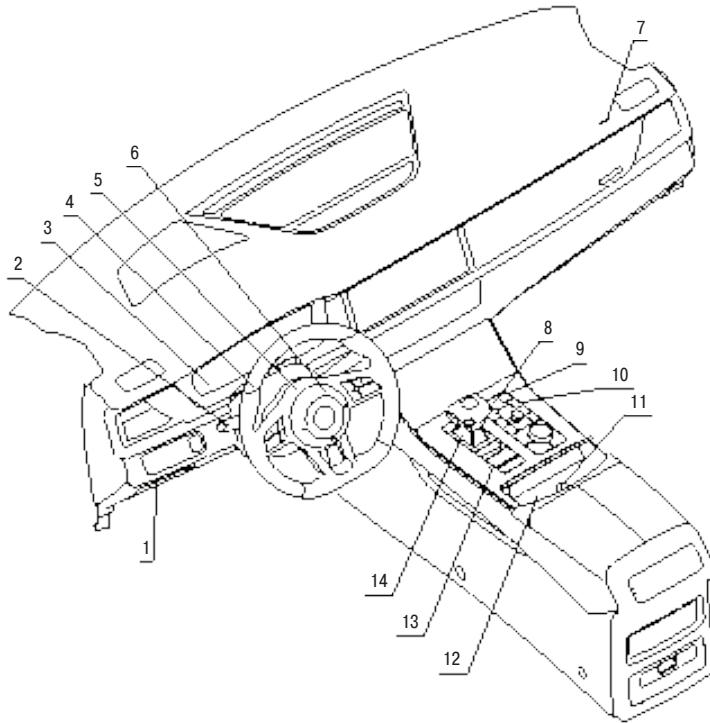
Приборы и переключатели

Место водителя



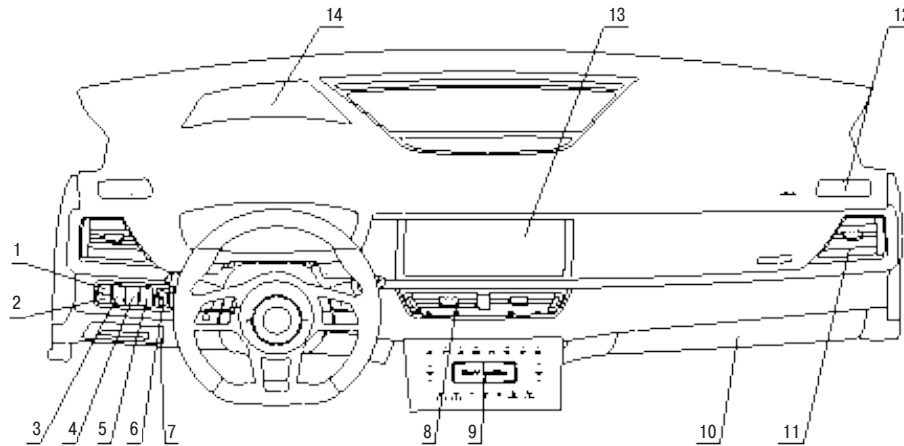
1. Вещевое отделение
2. Комбинированный подрулевой переключатель световых приборов
3. Комбинация приборов
4. Рулевое колесо
5. Рулевая колонка
6. Звуковой сигнал
7. Модуль фронтальной подушки безопасности пассажира
8. Выключатель режима переднего привода (2WD)
9. Переключатель режима полного привода (4WD) и блокировки дифференциала (4WD-Lock)
10. Прикуриватель
11. Выключатель аварийной световой сигнализации
12. Рычаг селектора автоматической коробки передач
13. Выключатель стояночного тормоза

Версии с электронным селектором автоматической коробки передач



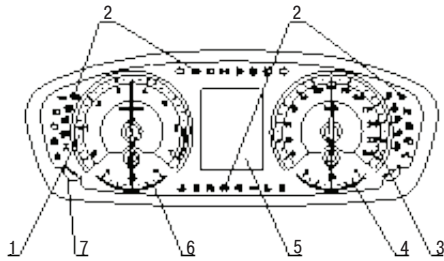
1. Вещевое отделение
2. Комбинированный подрулевой переключатель световых приборов
3. Комбинация приборов
4. Рулевое колесо
5. Рулевая колонка
6. Звуковой сигнал
7. Модуль фронтальной подушки безопасности пассажира
8. Выключатель аварийной световой сигнализации
9. Выключатель режима переднего привода (2WD)
10. Переключатель режима полного привода (4WD) и блокировки дифференциала (4WD-Lock)
11. Прикуриватель
12. Пепельница
13. Выключатель электромеханического стояночного тормоза (EPB)
14. Рычаг электронного селектора передач автоматической коробки передач

Передняя панель



1. Выключатель системы помощи при парковке с использованием системы кругового обзора
2. Выключатель замка лючка топливозаправочной горловины
3. Регулировка высоты проекционного дисплея
4. Регулировка яркости проекционного дисплея
5. Управление контентом проекционного дисплея
6. Кнопка управления функцией «проводить до дома»
7. Вещевое отделение
8. Центральный воздушный дефлектор передней панели
9. Блок управления климатической установкой
10. Держатель
11. Боковой воздушный дефлектор передней панели
12. Боковой воздушный дефлектор обдува стекол
13. Центральный дисплей
14. Проекционный дисплей

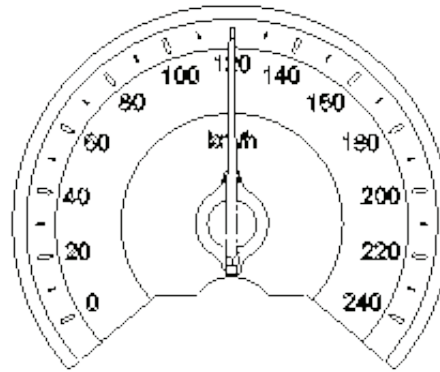
Комбинация приборов (аналоговая)



1. Тахометр
2. Контрольные лампы, сигнализаторы и индикаторы
3. Спидометр
4. Указатель уровня топлива
5. Экран дисплея комбинации приборов
6. Указатель температуры охлаждающей жидкости
7. Кнопка установки/выбора

Спидометр

Стрелка спидометра указывает скорость движения автомобиля (км/ч).



Кнопка установки/выбора



Управление кнопками установки/выбора:

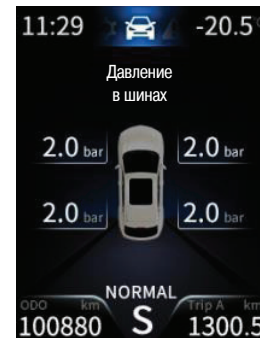
Используется только в версиях с аналоговыми приборами. Кнопка выбора находится в левой части комбинации приборов. Короткое нажатие кнопки выбора в меню первого уровня приводит к циклическому переключению позиций на дисплее. В меню второго уровня коротко нажмите кнопку выбора, чтобы выбрать соответствующую функцию. На правой части нажмите кнопку установки в меню первого уровня, чтобы войти в меню второго уровня, и нажмите кнопку установки в меню второго уровня, чтобы выбрать соответствующие функции.

Работа с дисплеем

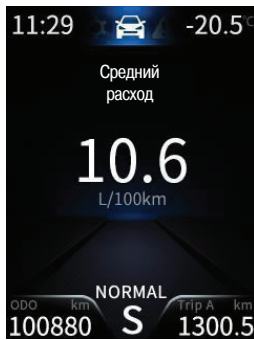
В случае с аналоговой и цифровой комбинациями приборов переключение режимов дисплея можно выполнять коротким нажатием кнопки «вверх/вниз» на многофункциональном рулевом колесе. В версиях с аналоговой комбинацией приборов переходить от экрана к экрану дисплея можно коротким нажатием кнопки выбора на левой части комбинации приборов.

ЖК-дисплей аналоговой комбинации приборов

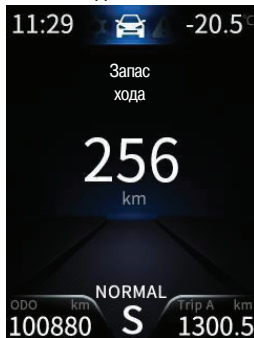
На экране ЖК-дисплея комбинации приборов можно просматривать значения среднего расхода топлива, давления воздуха в шинах, общего/частичного пробега, индикатор яркости дисплея и т. д.



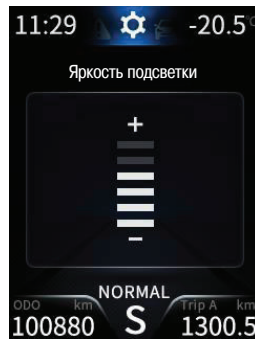
Индикация давления воздуха в шинах на дисплее комбинации приборов



Отображение среднего расхода топлива на дисплее

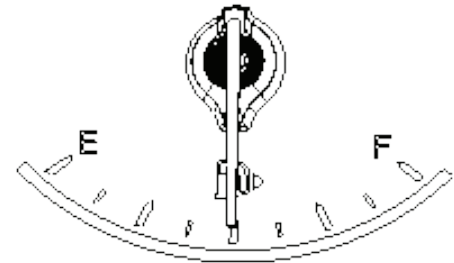


Отображение запаса хода на ЖК-дисплее



Шкала регулировки яркости подсветки дисплея
Пояснение

Существует множество позиций, которые можно просматривать на дисплее, но которые здесь не описываются. Отображаемая информация в сочетании с визуальными и звуковыми предупреждениями информируют о текущем состоянии автомобиля!



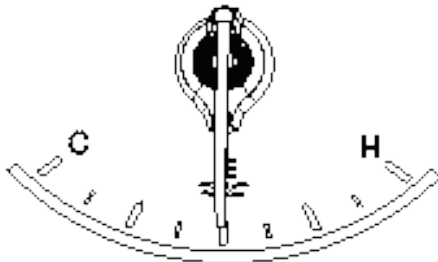
Указатель температуры охлаждающей жидкости

Указывает температуру охлаждающей жидкости двигателя. Во время движения температура охлаждающей жидкости должна поддерживаться в определенном диапазоне.



Внимание

Если температура охлаждающей жидкости соответствует 7 или 8 делениям шкалы указателя, это означает, что двигатель перегрет и его следует немедленно выключить для проверки.



Указатель уровня топлива

Положение F обозначает, что топливный бак полностью заправлен топливом, а положение E соответствует пустому топливному баку.

При изменении положения автомобиля (нахождение на подъеме или спуске) показания указателя уровня топлива могут временно изменяться в сторону увеличения или уменьшения. Это нормальное явление.

При низком уровне топлива в баке начинает мигать сигнализатор низкого уровня топлива.

Необходимо пополнить запас топлива до того, как будет достигнуто положение E указателя уровня топлива.

Пояснение



Стрелка рядом со значком сигнализатора низкого уровня топлива указывает на сторону автомобиля, на которой находится лючок топливозаправочной горловины топливного бака.

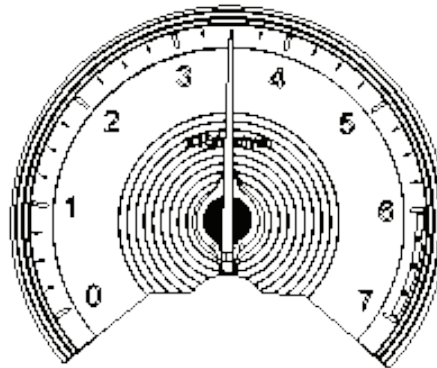
Одометр

ODO (общий пробег): отображается общий (совокупный) пробег автомобиля.

Trip – расстояние, пройденное за одну поездку.

Тахометр

Тахометр показывает частоту вращения коленчатого вала двигателя (об/мин).



Полностью цифровая комбинация приборов



1. Тахометр
2. Отображение времени
3. Контрольные лампы, сигнализаторы и индикаторы
4. Информация
5. Наружная температура
6. Спидометр

7. Указатель уровня топлива
8. Пробег за поездку
9. Индикатор выбранной передачи
10. Общий пробег
11. Температура охлаждающей жидкости

Приборы и переключатели

Индикатор выбранной передачи

Отображает выбранную передачу автоматической коробки передач (P, R, N, D, 1, 2, 3, 4, 5, 6, S).

Пробег за поездку

Отображается пробег после выключения питания.

Режимы движения

Отображение выбранного режима движения (ECO, SPORT, NORMAL).

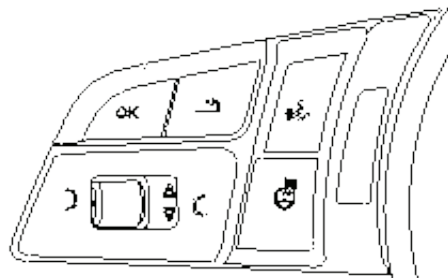
*: функция представлена не во всех вариантах комплектации.

Контрольные лампы, сигнализаторы и индикаторы

В зависимости от варианта комплектации автомобиля могут использоваться различные типы комбинации приборов.

Информация

При включенном зажигании можно выбрать функцию отображения полной информации, которая работает следующим образом.



1 При открытом экране с темами «Классика» и «Наука и технологии» нажимайте левую и правую кнопки на левой части многофункционального рулевого колеса, чтобы переключать элементы отображения подробной информации. То же самое можно делать на экране с темой «Страсть».

2 Нажмите кнопку ОК на левой стороне многофункционального рулевого колеса, чтобы подтвердить, или длительно нажимайте кнопку ОК, чтобы сбросить значение времени движения и среднего расхода топлива.

3 При открытом экране с темами «Классика» и «Наука и технологии» нажмите кнопку «вверх-вниз» на левой стороне многофункционального рулевого колеса, чтобы перейти в подменю. На экране с темой «Страсть» нажмите правую кнопку на левой стороне многофункционального рулевого колеса, переместите курсор вправо, а затем нажмите кнопку «вверх-вниз», чтобы перемещаться по позициям подменю. При нажатии левой кнопки при нахождении в подменю курсор перемещается влево.

4 Нажмите клавишу возврата на левой стороне многофункционального рулевого колеса, чтобы вернуться в меню второго и третьего уровней из меню третьего и четвертого уровней.

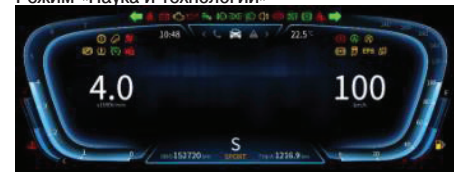
Отображение тем на комбинации приборов
Режим «Классика»



Режим «Страсть»



Режим «Наука и технологии»



Расшифровка пиктограмм

- Бортовой компьютер
- Информация о неисправностях
- Настройки
- Навигация
- Мультимедиа
- Телефон

Приборы и переключатели

Бортовой компьютер

С помощью бортового компьютера можно получить следующую информацию.

- **Время движения:** отображается время непрерывного движения, которое автоматически сбрасывается через 20 минут после выключения питания автомобиля. Это значение также можно сбросить путем длительного нажатия кнопки ОК на левой стороне многофункционального рулевого колеса.
- **Средний расход топлива:** отображается расход топлива на 100 км при текущем режиме движения.
- **Запас хода:** отображается автоматически рассчитываемый запас хода на оставшемся топливе. После заправки пробег соответствующим образом изменяется.
- **Индикация давления воздуха в шинах:** отображаются текущие значения давления воздуха в шинах четырех колес.
- **Круиз-контроль:** при включенном круиз-контроле отображается выбранная скорость. При включенной функции активного ограничения скорости движения отображается скорость, выше которой автомобиль не ускоряется. Если обе функции выключены, выводится сообщение «Условия активации круиз-контроля не удовлетворяются».
- **Системы помощи водителю:** отображается состояние работы системы контроля движения по полосе, и выводится предупреждение о необходимости сместить автомобиль

в сторону от разметки полосы движения на соответствующей стороне.

Информация о неисправностях

Отображение информации о текущих неисправностях автомобиля.

Настройки (аналоговая и цифровая комбинация приборов)

- **Настройка языка:** можно выбрать русский или английский язык.*
- **Настройка частичного пробега:** переключение для просмотра и удаление данных о пробеге в поездках A и B.
- **Настройка яркости:** отображение текущего уровня яркости.
- * **Настройка темы:** переключение темы оформления цифровой комбинации приборов («Классика», «Страсть» и «Наука и технологии»).
- **Настройка предупреждения о превышении скорости:** установка значения, при котором подается звуковое предупреждение о превышении скорости, или отключение функции.
- **Настройка системы контроля усталости водителя:** установка времени подачи предупреждения о необходимости сделать остановку для отдыха (2, 3, 4 часа) или выключение функции.
- **Настройка единиц измерения:** вы можете выбрать единицы измерения для указания

температуры, давления, пробега и расхода топлива.

- **Настройки, связанные с техническим обслуживанием:** вы можете установить величину пробега до очередного технического обслуживания, проверить эту величину и сбросить ее.

Примечание. После выполнения каждого технического обслуживания (ТО) необходимо сбросить значение пробега до очередного ТО. Напоминание о пробеге до первого ТО приведено только для справки. Конкретные сроки ТО определены в Гарантийно-сервисной книжке.

* Навигация

При отображении карты на дисплее можно нажать кнопку «вниз» на левой стороне многофункционального рулевого колеса, чтобы перейти в полноэкранный режим, и нажать кнопку «вверх», чтобы вернуться к предыдущему размеру карты.

* Мультимедиа

Отображение информации мультимедийной системы.

* Телефонный вызов

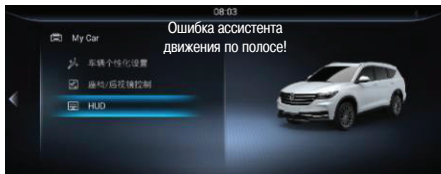
Отображение информации адресной книги сопряженного Bluetooth-телефона.

Проекционный дисплей (HUD)

Водитель может видеть большую часть информации о движении автомобиля, не перемещая взгляд на комбинацию приборов.

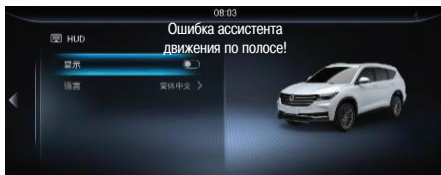
Приборы и переключатели

1. Включение и выключение проекционного дисплея



Для включения или выключения проекционного дисплея в меню «Мой автомобиль» центрального дисплея коснитесь строчки HUD.

2. Управление проекционным дисплеем с помощью кнопок



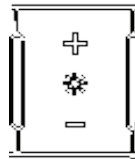
Регулировка высоты, яркости и переключение позиций осуществляется с помощью физических переключателей. Они находятся на передней панели слева от водителя.



Регулировка высоты:

Нажмите эту кнопку, чтобы отрегулировать высоту изображения, выводимого с помощью проекционного дисплея. Нажмите верхнюю стрелку, чтобы увеличить, или нижнюю стрелку, чтобы уменьшить высоту изображения. В процессе регулировки высоты на экране появится полоса оранжевого цвета, как показано на рисунке (см. ниже). Регулировать высоту можно только при включенном проекционном дисплее.

Начальное положение высоты по умолчанию равно ± 0 с возможностью регулировки по ± 30 делениям (от $+30$ до -30 , всего 61 деление).



Индикация положения отображается в течение 5 секунд после выполнения последней операции, а затем исчезает. (При регулировке положения до крайнего верхнего индикатора положение исчезает через 5 секунд и при попытках дальнейшей регулировки не появляется; аналогично выполняется регулировка вниз.)



При длительном нажатии (более 1 секунды) переключателя положение изображения изменяется непрерывно.

Регулировка яркости

Регулировать яркость можно только при включенном проекционном дисплее.

Первоначальное значение яркости по умолчанию равно ± 0 , и есть ± 5 значений яркости, по которым можно регулировать яркость (от $+5$ до -5 , всего 11 значений).

Когда значение яркости достигает ± 5 , индикатор яркости исчезает через 5 секунд и дальнейшая регулировка не осуществляется.



Переключение экранов. При однократном нажатии переключателя происходит переход на один экран. Чередование экранов осуществляется циклически: скорость, характеристики, мультимедиа, навигация.

Контрольные лампы, сигнализаторы, индикаторы, звуковые предупреждения

Контрольные лампы, сигнализаторы и индикаторы

	Индикатор указателя поворота / световой аварийной сигнализации		Индикатор ближнего света		Контрольная лампа / сигнализатор неисправности ABS
	Сигнализатор низкого уровня зарядки аккумуляторной батареи		Сигнализатор низкого уровня топлива		Сигнализатор высокой температуры охлаждающей жидкости
EPS	Контрольная лампа электроусилителя рулевого управления (EPS)		Сигнализатор низкого давления моторного масла		Индикатор габаритный фонарей / стояночного света
	Сигнализатор низкого уровня тормозной жидкости / неисправности системы распределения тормозных сил (EBD)		Сигнализатор незастегнутого ремня безопасности пассажиров		Контрольная лампа двигателя
	Сигнализатор незастегнутого ремня безопасности водителя		Сигнализатор отклонения от нормы давления воздуха в шинах*		Индикатор иммобилайзера*
	Контрольная лампа системы подушек безопасности		Противотуманный фонарь		Индикатор активации / сигнализатор неисправности системы ESC
	Противотуманная фара		Индикатор круиз-контроля*		Контрольная лампа электромеханического стояночного тормоза (EPB)*
	Индикатор ESC OFF		Индикатор системы помощи при парковке*		Индикатор системы Auto Hold
	Сигнализатор неисправности коробки передач*		Индикатор системы помощи при движении на спуске		Индикатор системы автоматического переключения дальнего и ближнего света*
	Индикатор дальнего света		Индикатор стояночного тормоза	AUTO HOLD	Индикатор активации системы Auto Hold
			Индикатор системы «старт-стоп» двигателя*		Индикатор системы LKA*

Приборы и переключатели

-  Индикатор системы LDWS*
 -  Индикатор выключения функции «проехать до дома»*
 -  Индикатор режима переднего привода*
 -  Сигнализатор засорения сажевого фильтра (GPF)*
 -  Индикатор системы ACC*
 -  Индикатор системы TJA/ICA*
 -  Индикатор блокировки дифференциала (4WD)*
 -  Сигнализатор неисправности системы 4WD*
 -  Сигнализатор неисправности системы FCW*
 -  Индикатор выключения системы FCW*
 -  Индикатор неисправности системы AEB*
 -  Индикатор выключения системы AEB*
- «*»: для некоторых вариантов комплектации.

Контрольная лампа / сигнализатор неисправности ABS

После перевода кнопочного выключателя зажигания в режим ON контрольная лампа ABS загорается и гаснет примерно через 3 секунды, что свидетельствует о нормальной работе этой системы. Если контрольная лампа ABS загорается во время работы двигателя или во время движения, это означает, что система ABS неисправна.

Предупреждение

Если контрольная лампа ABS загорается во время работы двигателя или движения, это означает, что система ABS работает ненормально. Это означает, что некоторые функции, основанные на тормозной системе, в текущий момент могут не работать. Медленно снизьте скорость до полной остановки и немедленно обратитесь в авторизованный сервисный центр DFSK для проверки.

Сигнализатор низкого уровня тормозной жидкости / неисправности системы распределения тормозных сил (EBD)

Если этот сигнализатор загорается во время движения, как можно быстрее остановите автомобиль, выключите двигатель и проверьте уровень тормозной жидкости. Если уровень тормозной жидкости ниже нижней метки бака тормозной жидкости, долийте тормозную жидкость (см. раздел «Тормозная жидкость» в главе IX «Самостоятельное техническое обслуживание»).

Если уровень тормозной жидкости соответствует норме, следует прекратить движение до проверки и подтверждения нормального состояния тормозной системы в авторизованном центре DFSK.

Предупреждение

Хотя может казаться, что на автомобиле можно двигаться безопасно, не возобновляйте поездку, поскольку это может быть опасно. Автомобиль необходимо транспортировать в авторизованный сервисный центр.

При нажатии педали тормоза при неработающем двигателе или низком уровне тормозной жидкости тормозной путь увеличивается или может потребоваться большее усилие на педали. Не продолжайте движение до тех пор, пока специалисты авторизованного сервисного цеха DFSK не проверят и не подтвердят исправность тормозной системы.

Индикатор стояночного тормоза

Переведите кнопочный выключатель зажигания в режим ON. Если стояночный тормоз не выключен, горит этот индикатор. При выключении стояночного тормоза он гаснет.

Если стояночный тормоз выключен не полностью, этот индикатор горит. Перед началом движения убедитесь, что индикатор стояночного тормоза не горит. (См. раздел «Стояночный тормоз» в главе IV «Проверки и регулировки перед началом движения».)

Приборы и переключатели

Сигнализатор низкого уровня зарядки аккумуляторной батареи

Если при переводе кнопочного выключателя зажигания в режим ON контрольная лампа системы зарядки аккумуляторной батареи горит и после запуска двигателя гаснет, это означает, что система зарядки работает нормально. Если эта контрольная лампа горит при работающем двигателе или во время движения, как можно скорее остановите автомобиль в безопасном месте. Выключите двигатель и проверьте состояние ремня привода генератора. Если натяжение ремня ослаблено, он поврежден или соскочил, необходимо установить новый ремень и при необходимости зарядить аккумуляторную батарею. (См. раздел «Ремень привода вспомогательных агрегатов» в главе IX «Самостоятельное техническое обслуживание».) Если ремень привода генератора исправен, но контрольная лампа системы зарядки аккумуляторной батареи горит, немедленно обратитесь в авторизованный сервисный центр DFSK для проверки системы зарядки аккумуляторной батареи.

Сигнализатор низкого давления моторного масла



Внимание

Если горит сигнализатор низкого давления моторного масла, то продолжение работы двигателя может привести к его серьезному повреждению.

С помощью этого сигнализатора проверить

уровень масла невозможно. Для проверки уровня моторного масла используйте маслоизмерительный щуп. (См. раздел «Моторное масло» в главе IX

«Самостоятельное техническое обслуживание».)



Сигнализатор высокой температуры охлаждающей жидкости

Если при переводе кнопочного выключателя зажигания в режим ON сигнализатор высокой температуры охлаждающей жидкости горит и после запуска двигателя гаснет, это означает, что этот сигнализатор исправен.



Внимание

Если этот сигнализатор горит постоянно при работающем двигателе, это означает, что температура двигателя охлаждающей жидкости может быть слишком высокой. Как можно скорее остановите автомобиль.

В противном случае, если двигатель перегрелся, продолжение движения приведет к его серьезному повреждению. (См. раздел «Перегрев двигателя» в главе VII «Действия в экстренных ситуациях» для выполнения экстренных мер.)



Сигнализатор низкого уровня топлива

Если при переводе кнопочного выключателя зажигания в режим ON сигнализатор низкого уровня топлива загорается и после запуска двигателя

гаснет, это означает, что этот сигнализатор исправен. При низком уровне топлива в топливном баке этот сигнализатор мигает. Заблаговременно пополняйте запас топлива — желательно до того, как указатель уровня топлива достигает положения «пусто» (E).



Контрольная лампа двигателя

При нормальной работе двигателя контрольная лампа неисправности двигателя загорается при включении зажигания (режим ON) и гаснет после запуска двигателя.

Если эта лампа загорается или мигает при работающем двигателе, значит, двигатель, возможно, работает неправильно и нуждается в проверке/ремоне. Обратитесь в авторизованный сервисный центр DFSK для проверки/ремонта двигателя.



Предупреждение

Чтобы уменьшить или избежать повреждения системы управления двигателем, когда горит или мигает контрольная лампа неисправности двигателя:

Избегайте движения со скоростью более 70 км/ч. Избегайте резких ускорений и замедлений.

Избегайте движения в горной местности.

По возможности снизьте массу перевозимого багажа.



Внимание

Продолжение движения на автомобиле без надлежащего обслуживания системы управления двигателем может привести к ухудшению

Приборы и переключатели

эксплуатационных качеств, повышению расхода топлива и даже к повреждению системы управления двигателем, что может привести к потере права на гарантийное обслуживание.



Сигнализатор незастегнутого ремня безопасности водителя

В режиме ON и START выключателя зажигания сигнализатор незастегнутого ремня безопасности водителя горит до тех пор, пока ремень не будет застегнут, и затем гаснет. (См. раздел «Ремни безопасности» в главе II «Ремни и подушки безопасности».)



Сигнализатор незастегнутого ремня переднего пассажира

В режиме ON и START выключателя зажигания сигнализатор незастегнутого ремня безопасности горит, если ремень безопасности переднего пассажира не застегнут при наличии пассажира на этом сиденье. В остальных случаях этот сигнализатор через некоторое время гаснет. (См. раздел «Ремни безопасности» в главе II «Ремни и подушки безопасности».)

Примечание: если ремни безопасности водителя и переднего пассажира не застегнуты, сигнализатор горит при скорости движения ниже 10 км/ч и мигает при скорости выше или равной 10 км/ч.



Контрольная лампа системы подушек безопасности

В режиме ON и START выключателя зажигания контрольная лампа системы подушек безопасности загорается на 3 секунды и затем гаснет.

Это означает, что система подушек безопасности исправна. (См. раздел «Подушки безопасности» в главе II «Ремни и подушки безопасности».)

EPS Контрольная лампа электроусилителя рулевого управления (EPS)*

В режиме ON и START выключателя зажигания контрольная лампа электроусилителя рулевого управления загорается на 2 секунды и затем гаснет. Это означает, что электроусилитель исправен.

Если эта контрольная лампа загорается при работающем двигателе, это означает, что электроусилитель рулевого управления может быть неисправен. В этом случае его необходимо проверить и/или отремонтировать. Для проверки и ремонта электроусилителя рулевого управления обратитесь в авторизованный сервисный центр DFSK.

В случае неисправности электроусилителя рулевого управления он использоваться не может, но механическая часть рулевого управления работает, и вы попрежнему можете управлять автомобилем. Но при этом усилие на рулевом колесе увеличивается, особенно при его повороте на большой угол на низкой скорости.

(См. раздел «Рулевое управление с электроусилителем» в главе VI «Запуск двигателя и вождение».)



Сигнализатор отклонения от нормы давления воздуха в шинах

Если давление в шинах становится выше или ниже нормы или возникла неисправность датчика, загорается или мигает этот сигнализатор и отображается соответствующее предупреждение

на дисплее комбинации приборов. Если этот сигнализатор загорается во время движения автомобиля, как можно скорее остановите автомобиль. Если вы обнаружили, что шина быстро теряет давление или полностью спущена, обратитесь к разделу 7 «Если спустила шина» или обратитесь в авторизованный сервисный центр DFSK для проверки и ремонта.



Сигнализатор неисправности электро-механического стояночного тормоза

Когда возникает неисправность электро-механического стояночного тормоза, использовать автомобиль опасно. В таком случае медленно снизьте скорость до полной остановки и немедленно обратитесь в авторизованный сервисный центр DFSK для проверки. (См. раздел «Стояночный тормоз» в главе IV «Проверки и регулировки перед началом движения».)



Сигнализатор неисправности коробки передач*

Если загорается контрольная лампа коробки передач, это означает, что коробка передач неисправна. В таком случае медленно снизьте скорость до полной остановки и немедленно обратитесь в авторизованный сервисный центр DFSK для проверки.



Индикатор активации / сигнализатор неисправности системы ESC

Контрольная лампа системы ESC имеет три состояния: горит при возникновении неисправности системы, мигает, когда система исправна и ак-

Приборы и переключатели

тивна, и не горит, когда система исправна и не активна. (См. соответствующий раздел руководства по эксплуатации, относящийся к системам управления шасси.)

Когда возникает неисправность системы ESC, управление автомобилем в определенных ситуациях может быть опасным. В таком случае медленно снизьте скорость до полной остановки и немедленно обратитесь в авторизованный сервисный центр DFSK для проверки.



Индикатор ESC OFF

Этот индикатор загорается при нажатии выключателя ESC OFF для выключения системы ESC.



Внимание

Если выключатель ESC OFF нажимается в течение более 10 с, контроллер системы распознает ситуацию, при которой на выключатель воздействует посторонний предмет. Поэтому выключатель ESC OFF в таком случае блокируется. Выключатель возвращается в нормальное состояние только при следующем включении зажигания.

Когда скорость движения автомобиля превышает 80 км/ч, для обеспечения безопасности движения система ESC включается автоматически и не может быть отключена с помощью выключателя.

Противотуманная фара

Этот индикатор загорается при включении противотуманных фар. (См. раздел «Выключатель противотуманных фар/фонарей» далее в этой главе.)



Индикатор дальнего света

Этот индикатор загорается при включении дальнего света фар. Когда используется ближний свет фар, этот индикатор не горит. (См. раздел «Переключатель фар и указателей поворотов» далее в этой главе.)



Индикатор ближнего света

Этот индикатор загорается при включении ближнего света фар. Когда включен дальний свет, этот индикатор не горит.



Противотуманный фонарь

Этот индикатор загорается при включении задних противотуманных фонарей. (См. раздел «Выключатель противотуманных фар/фонарей» далее в этой главе.)



Индикатор указателя поворота / световой аварийной сигнализации

Этот индикатор мигает при включении указателя поворота или аварийной световой сигнализации. (См. раздел «Переключатель фар и указателей поворотов» или «Выключатель аварийной световой сигнализации» далее в этой главе.)



Индикатор габаритных фонарей/стоячного света

Этот индикатор загорается при включении фонарей габаритного/стоячного света.



Индикатор активации системы Auto Hold

Условия, при которых возможно включение и вы-

ключение системы автоматического удержания автомобиля на месте (Auto Hold)

При каждом включении зажигания, когда закрывается дверь водителя и застегивается ремень безопасности. Водитель нажимает выключатель Auto Hold (длительность нажатия от 100 мс до 10 секунд). Этот индикатор светится зеленым цветом, указывая на то, что система включена. При повторном нажатии кнопки Auto Hold (длительность нажатия от 100 мс до 10 секунд) индикатор гаснет, указывая на то, что система Auto Hold выключена.

После выключения зажигания сохраняются данные о состоянии этой системы на момент выключения двигателя.



Индикатор активации системы Auto Hold

Когда горит индикатор системы Auto Hold, нажмите педаль тормоза до упора, чтобы остановить автомобиль, эта система активируется, и загорается индикатор.



Индикатор выключения функции «проехать до дома»*

Этот индикатор загорается при выключении функции адаптивного управления светом фар.



Индикатор режима переднего привода*

При нажатии кнопки 2WD включается режим переднего привода, и загорается этот индикатор. При повторном нажатии кнопки 2WD индикатор гаснет.

Приборы и переключатели



Индикатор блокировки дифференциала (4WD-LOCK)*

При нажатии выключателя 4WDLOCK включается режим блокировки дифференциала в режиме полного привода и загорается этот индикатор. При повторном нажатии кнопки 4WD-LOCK индикатор гаснет.



Примечания

- Режим интеллектуального полного привода включается по умолчанию, и в этом режиме индикатор не горит.



Индикатор круиз-контроля*

Этот индикатор загорается при включении круиз-контроля. (См. раздел «Круиз-контроль» далее в этой главе.)



Индикатор системы помощи при парковке*

Этот индикатор, загорается при работающей системе помощи при парковке.




Индикатор системы помощи при движении на спуске

При нажатии выключателя системы помощи при движении на спуске этот индикатор загорается. Он начинает мигать, когда эта система активизируется.



Индикатор системы «старт-стоп» двигателя*

Если система «старт-стоп» включена, этот индикатор подсвечивается зеленым цветом. При выключении

системы он подсвечивается серым цветом. Если система «старт-стоп» недоступна, отображается этот значок 



Индикатор иммобилайзера двигателя*

При переводе кнопочного выключателя зажигания в режим ON этот индикатор горит и после запуска двигателя гаснет. Это означает, что иммобилайзер двигателя исправен.



Индикатор системы контроля движения по полосе*

Если этот индикатор светится белым цветом, это означает, что система находится в режиме ожидания. Если он светится зеленым цветом, значит, система активирована; если он светится желтым цветом, значит, система неисправна.



Сигнализатор неисправности системы предупреждения о возможности фронтального столкновения*

Светится желтым цветом, указывая на наличие неисправности.



Сигнализатор выключения системы предупреждения о возможности фронтального столкновения*

Горит, указывая на то, что эта функция выключена.



Сигнализатор неисправности системы автоматического экстренного торможения*

Горит желтым цветом, если эта система неисправна.



Сигнализатор выключения системы автоматического экстренного торможения*

Горит, указывая на то, что эта функция выключена.



Сигнализатор неисправности системы полного привода*

Загорается при возникновении неисправности системы полного привода. Чтобы защитить компоненты системы полного привода и другие компоненты автомобиля от повреждений, медленно снизьте скорость до полной остановки и обратитесь в авторизованный сервисный центр DFSK для проверки и/или ремонта. (См. раздел «Система полного привода» в главе VI «Запуск двигателя и вождение».)



Сигнализатор переполнения сажевого фильтра (GPF)*

Загорается желтым цветом при обнаружении переполнения сажевого фильтра бензинового двигателя, когда уровень вредных выбросов превышает норму. Когда уровень вредных выбросов серьезно превышает норму и влияет на нормальную работоспособность двигателя, этот сигнализатор светится красным цветом.



Индикатор системы автоматического переключения дальнего и ближнего света*

При переводе кнопочного выключателя зажигания в режим ON этот индикатор на некоторое время загорается и после запуска двигателя гаснет. Это указывает на то, что система автоматического управления переключением ближнего/дальнего света исправна.

Этот индикатор светится желтым цветом, указывая на наличие неисправности, или зеленым цветом, когда система исправна.



Индикатор адаптивного круиз-контроля*
Светится белым цветом, указывая на то, что система ACC включена и находится в режиме ожидания. Светится зеленым цветом, указывая на то, что система ACC активирована и поддерживает заданную скорость. Этот индикатор светится желтым цветом, указывая на наличие неисправности.



Индикатор системы удержания в полосе движения*

Если этот индикатор светится белым цветом, это означает, что система находится в режиме ожидания. Если он светится зеленым цветом, значит, система активирована; если он светится желтым цветом, значит, система неисправна.



Индикатор системы TJA/ICA

Если этот индикатор светится белым цветом, значит, система TJA/ICA включена, но не активирована. Если он светится зеленым цветом, значит, что система TJA/ICA включена и активирована. Если этот индикатор светится синим цветом, это означает, что активен режим обгона. Если индикатор системы TJA/ICA светится желтым цветом, значит, эта система неисправна. Если он светится красным цветом и появляется предупреждение «Возьмитесь за руль», значит, система обнару-

жила, что водитель снял руки с рулевого колеса. Если значок светится красным цветом и выводится текстовое предупреждение «Немедленно возьмите управление автомобилем на себя» с одновременной подачей звукового предупреждения, водителю необходимо немедленно взять управление автомобилем на себя.

Звуковые предупреждения

Предупреждение о невыключенном освещении

Если при переводе кнопочного выключателя зажигания в режим OFF открывается дверь, подается звуковое предупреждение о необходимости выключить габаритный свет. Через 60 секунд или после выключения габаритного света подача предупреждения прекращается.

Предупреждение о незастегнутых ремнях безопасности

При переводе кнопочного выключателя в режим ON (независимо от того, работает двигатель или нет), если скорость движения автомобиля не превышает 10 ± 2 км/ч и ремни безопасности не застегнуты, загорается сигнализатор незастегнутых ремней безопасности, и подается звуковое предупреждение.

Если скорость движения автомобиля превышает 10 км/ч и ремни безопасности не застегнуты, световой сигнализатор продолжает мигать, а звуковое предупреждение через 90

секунд выключается. Если во время подачи визуального и звукового предупреждений ремни безопасности застегиваются, подача предупреждений прекращается.

Предупреждение «Не закрыты двери» (на ЖК-дисплее)

Когда дверь не закрыта или закрыта не полностью, на ЖК-дисплее комбинации приборов появляется значок, предупреждающий о том, что дверь (-и) не закрыта (-ы), если скорость движения превышает 10 км/ч.

Система помощи при парковке с ультразвуковыми датчиками

Ваш автомобиль может быть оснащен системой помощи при парковке с ультразвуковыми датчиками, которая работает совместно с системой кругового обзора.



После включения зажигания эта система включается по умолчанию и может быть выключена с помощью выключателя. Задние ультразвуковые датчики включаются при включении передачи заднего хода.

Наибольшее расстояние обнаружения задних датчиков составляет 1,2 м, передних – 1 м. Если расстояние до препятствия от заднего бампера составляет менее 1,2 м или от переднего – менее 1 м, система подает звуковое предупреждение, причем чем меньше расстояние, тем выше частота звукового предупреждения.

Предупреждения системы помощи при парковке при движении назад

В зависимости от расстояния между задним бампером и препятствием подается звуковое предупреждение различной частоты.

Звуковое подтверждение при включении указателя поворота или аварийной световой сигнализации

Подается при включении указателей поворота или аварийной сигнализации.

Предупреждение о невыключенном стояночном тормозе

Если скорость движения автомобиля превышает 5 км/с, а стояночный тормоз (механический или электромеханический) не выключен или выключен не полностью, это звуковое предупреждение подается до момента, когда стояночный тормоз выключается полностью.

Предупреждение об отсутствии ключа в автомобиле

Подается в режимах ON и START выключателя зажигания, если ключ с пультом дистанционного управления не находится в автомобиле.

Система контроля давления воздуха в шинах

Автомобиль оснащен системой контроля давления воздуха в шинах.

Предупреждение. Любая модификация системы контроля давления воздуха в шинах (TPMS), выполненная кем-либо, кроме специалистов авторизованного сервисного центра DFSK, может сделать эту систему непригодной к использованию.

В системе (TPMS) используются датчики, посылающие радиосигналы, для оповещения о величинах давления и температуры воздуха в шинах. Ежемесячно проверяйте, соответствует ли рекомендуемым значениям давление воздуха в холодных шинах (в том числе, в шине запасного колеса). (Если на вашем автомобиле установлены шины, характеристики которых отличаются от указанного на табличке с указанием рекомендуемого давления воздуха в шинах и нагрузки на автомобиль, необходимо определить рекомендуемое значение давления воздуха в этих шинах). При значительном снижении давления воздуха в одной или нескольких шинах загорается сигнализатор отклонения от нормы давления воздуха системы TPMS. В этом случае необходимо как можно скорее остановиться, проверить состояние шин и довести давление воздуха в шинах до нормы. Движение при очень низком давлении воздуха в шинах может привести к перегреву шин и даже внезапному их разрушению. Слишком низкое давление в шинах также приводит к повышенному расходу топлива и ускоренному износу протектора, а также может негативно влиять на управляемость, устойчивость автомобиля и эффективность торможения.



Внимание

- Система TPMS не устраняет необходимости проверки давления в шинах и технического состояния шин. Водитель несет ответственность за поддержание правильного давления воздуха в шинах.
- Автомобиль оснащен контрольной лампой системы TPMS. Она загорается или мигает, когда система обнаруживает отклонение давления воздуха от нормы в одной из шин. При этом на дисплее комбинации приборов отображается значение давления воздуха в соответствующей шине. Пока существует неисправность, после повторного включения зажигания эта контрольная лампа остается в состоянии, предшествующем выключению зажигания.
- Если эта контрольная лампа горит или на дисплее комбинации приборов не отображается соответствующее значение давления воздуха в шинах, возможно, система не в состоянии обнаружить низкое давление в шинах или передать сигнал о низком давлении в обычном режиме. Неисправности системы TPMS могут быть вызваны различными причинами, в том числе установкой на автомобиль запасного колеса или колес / шин нерекондуемой размерности, что препятствует нормальной работе системы TPMS. После замены одной или нескольких шин/колес обязательно проверьте состоя-

ние контрольной лампы системы TPMS, чтобы убедиться, что после установки другого (-их) колеса (-с) система TPMS работает нормально. Для получения дополнительной информации см. раздел «Система контроля давления воздуха в шинах».

- Автомобиль может быть оборудован системой контроля давления воздуха в шинах (TPMS). Система TPMS может предупредить водителя о ненормальном давлении воздуха в шинах (ниже 1,8 бар или выше 3,0 бар).



Предупреждение

- Не все материалы для герметизации шин имеют одинаковые свойства. При использовании нерекомендуемых герметиков для шин могут возникнуть повреждения датчика системы TPMS. В этом случае гарантия на автомобиль при повреждении датчиков давления системы TPMS не распространяется.
- Условия, при которых загорается контрольная лампа системы TPMS и отображается информация на дисплее комбинации приборов:
- Было установлено запасное колесо. Запасное колесо не оснащено датчиком TPMS. После замены колеса и адаптации датчика эта контрольная лампа должна погаснуть.
- После замены колес/шин не удается выполнить адаптацию датчика системы TPMS. После успешного завершения адаптации датчиков контрольная лампа должна гаснуть.

- Один или несколько датчиков системы TPMS неисправны или повреждены. После установки датчика TPMS и успешной адаптации контрольная лампа должна погаснуть.
- Параметры замененного колеса/шины не соответствуют оригинальному колесу/шине. Использование шин и колесных дисков нереконструируемой размерности может помешать нормальной работе системы TPMS.
- Наличие работающих поблизости электронных устройств на той же частоте, что используется в системе TPMS, может привести к возникновению неисправностей датчиков этой системы.

Примечание. Для адаптации датчиков системы TPMS обратитесь в авторизованный сервисный центр DFSK.

Если система TPMS неисправна, она не сможет обнаружить отклонения давления воздуха в шинах от нормы или информировать об этом водителя. Если контрольная лампа системы TPMS не гаснет, обратитесь в авторизованный сервисный центр DFSK для ремонта.

Каждый датчик системы TPMS имеет уникальный идентификационный код. После замены шин или одного или нескольких датчиков системы TPMS необходимо выполнить адаптацию датчиков для установления соответствия номеров датчиков расположению колес на автомобиле. После замены запасного колеса на полноразмерное колесо с датчиком системы TPMS также необходимо выполнить адаптацию датчика системы TPMS.

Переключатель круиз-контроля

Переключатель круиз-контроля



RES+: восстановление поддерживаемой скорости / ускорение.

SET-: активация круиз-контроля / замедление.

LIM: выключатель активного ограничения скорости.

ON/OFF: включение и выключение круиз-контроля.

Переключатель адаптивного круиз-контроля



RES+: возобновление движения в режиме адаптивного круиз-контроля / ускорение.

SET -: активация адаптивного круиз-контроля / замедление.

OFF: выключение адаптивного круиз-контроля.

CANCEL: отключение адаптивного круиз-контроля.

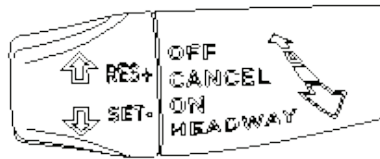
ON: включение адаптивного круиз-контроля.

HEADWAY: установка дистанции до автомобиля, движущегося впереди, выраженной временем.

Комбинированный подрулевой переключатель световых приборов


Комбинированный переключатель световых приборов позволяет управлять габаритными огнями, дальним и ближним светом фар, противотуманными фарами, задними противотуманными фонарями и указателями поворотов. Положения переключателя: OFF, AUTO, position light (габаритный свет) и headlight (фары). Положение переключателя указателей поворотов: включение ламп указателя левого поворота, включение режима обозначения перестроения влево, включение ламп указателя правого поворота, включение режима обозначения перестроения вправо, положение «Выкл.». Положения переключателя света фар: «Выкл.», кратковременное нефиксируемое включение (для обозначения обгона) и ближний/дальний свет.


Переключатель режима AUTO, габаритного света и фар



В положении OFF габаритные фонари и фары не горят.

Если поворотный переключатель переводится в положение AUTO (автоматический режим), габаритные огни и фары включаются и выключаются автоматически в зависимости от интенсивности наружного освещения.

При повороте переключателя в положение  загораются передние и задние габаритные огни, а также комфортная подсветка в салоне. При положении ON переключателя автоматически гаснет подсветка комбинации приборов и дисплея мультимедийной системы, а остальные приборы подсвечиваются нормально. При повороте переключателя

в положение  включается ближний свет фар. Рычаг имеет три положения по вертикали: верхнее (кратковременная сигнализация дальним светом), среднее (ближний свет) и нижнее (дальний свет). Несколько раз слегка потяните рычаг вверх и опустите его для обозначения обгона. При этом кратковременно включается дальний свет фар. При переводе рычага вниз до фиксированного положения включается дальний свет фар.

Переключатель указателей поворотов

Обозначение перестроения

При коротком нажатии рычага переключателя световых приборов вверх передние и задние лампы указателей правого поворота, а также индикатор указателя правого поворота на комбинации приборов мигают 5 раз с определенной частотой, после чего рычаг переключателя автоматически возвращается в среднее положение. При коротком нажатии рычага переключателя световых приборов вниз передние и задние лампы указателей левого поворота, а также индикатор указателя левого поворота на комбинации приборов мигают 5 раз с определенной частотой, после чего рычаг переключателя автоматически возвращается в среднее положение.

Выключатель указателей поворотов

При перемещении рычага переключателя световых приборов вверх или вниз до фиксации загораются в мигающем режиме передние и задние лампы указателя правого или левого поворота, а также соответствующие индикаторы на комбинации приборов. Указатель поворота выключается автоматически, когда рулевое колесо после совершения поворота автомобилем поворачивается в противоположном направлении на определенный угол.

Функция «Проводить до дома»

После постановки автомобиля на парковку и выключения зажигания (положение OFF) дважды в течение 2 секунд активируйте выключатель кратковременного включения дальнего света фар. При этом лампы дальнего и ближнего света будут гореть в течение 30 секунд. Если этот выключатель активируется 3 раза в течение 2 секунд, лампы дальнего и ближнего света будут гореть 60 секунд. Если этот выключатель активируется 4 раза в течение 2 секунд, лампы дальнего и ближнего света будут гореть 90 секунд. После запираания дверей автомобиля функция активируется после получения запроса на отпирание с помощью пульта дистанционного управления RKE/PEPS, а затем запроса дистанционного запираания.

Переключатель противотуманных фар и задних противотуманных фонарей

В режиме ON выключателя зажигания при наличии противотуманных фар и включенном габаритном свете поверните переключатель противотуманных фар и задних противотуманных фонарей для включения противотуманных фары и задних противотуманных фонарей. При переводе переключателя в положение OFF эти огни выключаются.

Регулировка высоты лучей фар

В режиме ON кнопочного выключателя зажигания, когда включены фары, высоту оптических осей фар ближнего света фар можно отрегулировать в соответствии загрузкой автомобиля и рельефом местности. Чем больше цифра на переключателе, тем ниже располагаются оптические оси ближнего света фар.



Внимание

Если двигатель долгое время не работает, не включайте фары, чтобы не разрядить аккумуляторную батарею.

Функция синхронизации поворота рулевого колеса и лучей фар (AFS)

В режиме ON кнопочного выключателя зажигания, когда включен ближний свет, с помощью кнопки AFS OFF можно выключить эту функцию. При повторном нажатии этой кнопки функция снова включается. Функция AFS непрерывно динамически регулирует направление лучей фар в зависимости

от угла поворота рулевого колеса, разницы высоты передней и задней частей кузова и скорости движения, адаптирует положение лучей фар к текущему углу поворота и поддерживает направление лучей света в соответствии с текущим направлением движения автомобиля, чтобы обеспечить наилучшее освещение дороги перед автомобилем. Благодаря этому значительно повышается безопасность движения в темное время суток.



Переключатель очистителей и омывателей стекол



Предупреждение

При низкой наружной температуре жидкость омывателя стекол может замерзнуть на ветровом и заднем стеклах, что приведет к ухудшению видимости спереди и сзади. Перед включением омывателя ветрового стекла нагрейте его с помощью обогревателя ветрового стекла.



Внимание

Время непрерывной подачи жидкости омывателя не должно превышать 30 секунд. Если в бачке жидкости омывателя нет жидкости, не включайте омыватель.

Управление очистителями стекла

Очиститель и омыватель ветрового стекла могут включаться только при нахождении кнопочного выключателя зажигания в режиме ON.



Работа стеклоочистителя

При нахождении переключателя очистителя ветрового стекла в положении INT очиститель работает в прерывистом режиме. При нахождении переключателя очистителя ветрового стекла в положении AUTO стеклоочиститель работает в автоматическом режиме. Когда датчик освещения/дождя обнаруживает дождь, скорость работы очистителя регулируется в зависимости от интенсивности дождя (для некоторых вариантов комплектации).

При нахождении переключателя очистителя ветрового стекла в положении 1 активируется режим низкой скорости стеклоочистителя.

При нахождении переключателя очистителя ветрового стекла в положении 2 активируется режим высокой скорости стеклоочистителя.

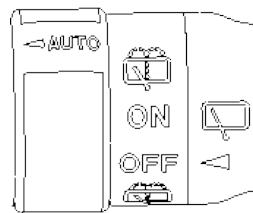
При переводе переключателя очистителя ветрового стекла в положение OFF он выключается.

При переводе переключателя очистителя ветро-

вого стекла в положение MIST происходит однократное срабатывание стеклоочистителя. Затем переключатель автоматически возвращается в исходное положение.

Если щетки стеклоочистителя не могут перемещаться из-за наличия каких-либо препятствий (льда, снега и т. п.), стеклоочиститель выключается для защиты электродвигателя привода от перегрузки. В этом случае выключите стеклоочиститель (положение OFF переключателя) и удалите препятствия, мешающие перемещению рычагов и/или щеток стеклоочистителя. Затем снова включите стеклоочиститель.

Управление очистителем/омывателем заднего стекла



Переключатель очистителя и омывателя заднего стекла.

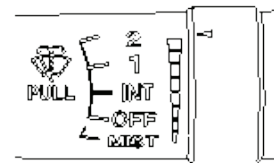
Чтобы включить омыватель, перемещайте рукоятку комбинированного переключателя очистителя заднего стекла вверх для подачи на заднее стекло достаточного количества жидкости омывателя. Затем стеклоочиститель автоматически совершает несколько рабочих циклов.

При положении ON кнопочного выключателя зажигания поверните ручку комбинированного переключателя в положение ON для включения очистителя заднего стекла. Если повернуть ручку

переключателя в положение «ON», электроприводы очистителя и омывателя заднего стекла мойки включаются одновременно.

Если щетка очистителя заднего стекла не может перемещаться из-за наличия препятствий на стекле (снега, льда и т. д.) стеклоочиститель выключается, чтобы защитить от перегрузки электродвигатель привода. Если это произошло, переведите переключатель стеклоочистителя в положение OFF и удалите снег/лед в зоне перемещения щетки очистителя заднего стекла. Снова включите стеклоочиститель и убедитесь, что он работает нормально.

Прерывистый режим



Установите переключатель стеклоочистителя в положение INT, чтобы активировать прерывистый режим. С помощью поворотного переключателя можно выбирать один из пяти интервалов времени. Интервалы обозначены шкалой, расположенной рядом с поворотным переключателем.

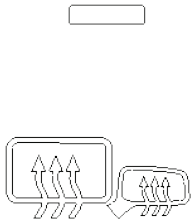
чателем. Чем уже штрих шкалы, тем меньше интервал и наоборот. (Значения интервалов: 10, 8, 6, 4, 2 секунды.)

Переключатель чувствительности



При включенном режиме AUTO переключателя стеклоочистителя с помощью поворотного переключателя можно регулировать чувствительность стеклоочистителя к дождю. Чувствительность можно регулировать по пяти уровням, вращая поворотный переключатель на рычаге. Уровни чувствительности обозначены шкалой, расположенной рядом с поворотным переключателем. Чем шире штрих шкалы, тем выше чувствительность, и наоборот.

Выключатель обогревателя заднего стекла (для некоторых вариантов комплектации)



При положении ON кнопочного выключателя зажигания можно управлять выключателем обогревателем заднего стекла (для некоторых вариантов комплектации). Одновременно с включением обогревателя заднего стекла включаются обогреватели наружных зеркал заднего вида для улучшения обзорности назад.

При включении обогревателя заднего стекла на кнопке выключателя загорается индикатор. Функция обогрева заднего стекла и наружных зеркал заднего вида работает около 14 минут, после чего автоматически выключается. Выключить обогреватель можно раньше, повторно нажав кнопку выключателя.

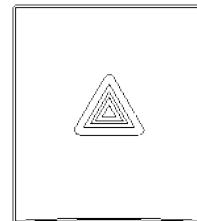


Внимание

При очистке внутренней поверхности заднего стекла будьте осторожны, чтобы не повредить токопроводящие нити обогревателя, находящиеся на поверхности стекла.

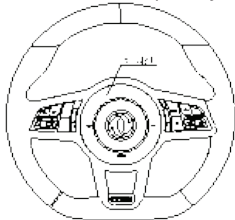
Выключатель аварийной световой сигнализации

Аварийная световая сигнализация может предупредить водителя других автомобилей о том, что ваш автомобиль не может продолжать движение. При нажатии выключателя аварийной световой сигнализации одновременно мигают все лампы указателей поворотов. Для выключения аварийной световой сигнализации нажмите выключатель еще раз.



Управление звуковым сигналом

Варианты комплектации Elite/Luxury



Звуковой сигнал включается при нажатии на центральную часть рулевого колеса. При отпускании центральной части рулевого колеса подача звукового сигнала прекращается.

Многофункциональное рулевое колесо соединено с рулевым валом с помощью шлицев, и при повороте рулевого колеса рулевой вал приводится в движение для изменения направления движения автомобиля. На рулевом колесе расположены два блока переключателей, с помощью которых можно управлять рядом функций автомобиля.

< : короткое нажатие – предыдущая композиция (управление MP5плеером) / уменьшение частоты при поиске радиостанции (управление радио); длительное нажатие – быстрая прокрутка назад (управление радио).

> : короткое нажатие – следующая композиция (управление MP5плеером) / увеличение частоты при поиске радиостанции (управление

радио); длительное нажатие – быстрая прокрутка вперед (управление радио).

VOL+: увеличение громкости.

VOL-: уменьшение громкости.



: выключение/включение звука.



: при наличии сопряженного Bluetooth-совместимого телефона, когда поступает входящий вызов, нажмите эту кнопку, чтобы ответить на него; когда вызов завершен, нажмите для завершения разговора.



: можно выбирать позиции на экране дисплея комбинации приборов при перемещении вверх или вниз.



: при коротком нажатии можно выбрать пункты меню на дисплее комбинации приборов, расположенные слева.



: при коротком нажатии можно выбрать пункты меню на дисплее комбинации приборов, расположенные справа.

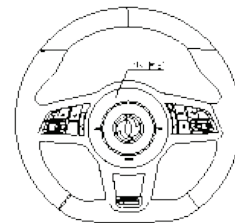


: кнопка возврата в меню дисплея комбинации приборов.



Кнопка OK для выбора пунктов в меню дисплея комбинации приборов.

РЕЖИМ (MODE): нажмите эту кнопку для переключения режима. Последовательность переключения: радио,

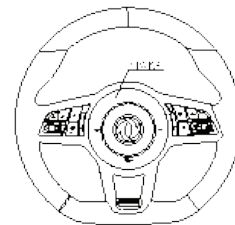


USB-музыка, Bluetooth-музыка (циклическое переключение); если USBили Bluetooth-устройство не подключено, автоматически сохраняется текущий экран.

В вариантах комплектации Noble/Extreme по сравнению с вариантами комплектации Elite/Lux добавлен выключатель системы распознавания голоса:



: при наличии сопряженного и подключенного Bluetooth-совместимого телефона в режиме ACC или ON выключателя зажигания нажмите эту кнопку, чтобы включить голосовой помощник.



Комплектация Flagship

Приборы и переключатели

В этом варианте комплектации добавлен выключатель обогрева рулевого колеса.



: для включения обогрева рулевого колеса после включения зажигания (положение ON) нажмите эту кнопку.

Окна

Электрические стеклоподъемники



Предупреждение

Не позволяйте детям или взрослым, нуждающимся в уходе, оставаться в автомобиле одним. Они могут случайно задействовать переключатели и устройства управления, что может привести к несчастным случаям.

Использование переключателя электрического стеклоподъемника может привести к травмам, особенно рук, головы и других частей тела детей. Поэтому закрывать окна можно только в том случае, если вы уверены, что в проемах окон не находятся какие-либо части тел или предметы.

Прежде чем выходить из автомобиля, убедитесь, что вы забрали ключ, чтобы дети не могли воспользоваться электрическими стеклоподъемниками.

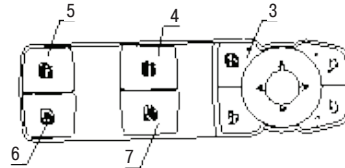
Не следует длительно удерживать клавишу переключателя стеклоподъемника в верхнем или нижнем положении. В противном случае может возникнуть повреждение электроприводов стеклоподъемников.

В режиме ON кнопочного выключателя зажигания

или в течение 60 секунд после его перевода из режима ON в другой режим работоспособность переключателей стеклоподъемников сохраняется. После этого стеклоподъемниками управлять невозможно.

Чтобы открыть окно, нажмите клавишу переключателя стеклоподъемника. Чтобы закрыть окно, потяните клавишу переключателя стеклоподъемника вверх.

Блок переключателей электрических стеклоподъемников на двери водителя



Выключатель 1: выключатель отпирания замков с помощью системы центрального замка.

Когда двери закрыты, нажмите на переключатель, чтобы отпереть замки боковых дверей.

Выключатель 2: выключатель запираения замков с помощью системы центрального замка.

Когда двери закрыты, нажмите на переключатель, чтобы запереть замки боковых дверей.

Выключатель 3: выключатель блокировки стеклоподъемников дверей пассажиров.

При нажатии этой кнопки включается функция блокировки стеклоподъемников дверей пассажиров, и загорается индикатор (желтый) на этом выключателе. После этого переключатели стеклоподъемников дверей пассажиров не работают. При повторном нажатии этого выключателя работоспособность переключателей стеклоподъемников на дверях пассажиров восстанавливается.

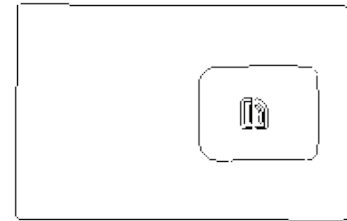
Переключатель 4: переключатель стеклоподъемника левой передней двери.

Переключатель 5: переключатель стеклоподъемника левой задней двери.

Переключатель 6: переключатель стеклоподъемника правой задней двери.

Переключатель 7: переключатель стеклоподъемника правой передней двери.

Переключатели стеклоподъемников



Правая передняя дверь, правая задняя дверь и левая задняя дверь оснащены независимы-

ми переключателями стеклоподъемников. Если переключатель блокировки стеклоподъемников дверей пассажиров на двери водителя не нажат, нажмите переключатель для открывания окна. При отпускании переключателя стекло останавливается в промежуточном положении. Для закрывания окна потяните клавишу переключателя стеклоподъемника вверх. При отпускании переключателя стекло останавливается в промежуточном положении.

Режимы управления стеклоподъемниками

Для стеклоподъемников с функцией защиты от защемления предусмотрено четыре режима работы.

Закрывание вручную: при перемещении переключателя стеклоподъемника вверх с удержанием соответствующее стекло перемещается вверх, а при отпускании переключателя стекло останавливается в промежуточном положении.

Открывание вручную: при нажатии переключателя стеклоподъемника с удержанием соответствующее стекло перемещается вниз, а при отпускании переключателя стекло останавливается в промежуточном положении.

Автоматическое закрывание: при перемещении переключателя стеклоподъемника вверх без удержания соответствующее стекло перемещается вверх, а при отпускании переключателя стекло останавливается в промежуточном положении.

Автоматическое открывание: при коротком нажа-

тии переключателя стеклоподъемника соответствующее стекло перемещается вниз, а при отпускании переключателя стекло останавливается в промежуточном положении.

Функция защиты от защемления

Эта функция активируется, когда на пути стекла двери возникает препятствие во время закрывания окна.

Если в процессе закрывания окна стекло упирается в препятствие и срабатывает функция защиты от защемления, закрывание окна прекращается и стекло перемещается на некоторое расстояние в противоположном направлении. В некоторых случаях утрачиваются параметры электроприводов стеклоподъемников при срабатывании функции защиты от защемления. После этого полностью окно можно закрыть только в ручном режиме. В этом случае необходимо выполнить определенные действия для самоадаптации электропривода стеклоподъемника. Утрата параметров может возникать в следующих случаях:

- ① Во время работы стеклоподъемника прерывается подача электропитания более чем на 24 секунды.
- ② Функция защиты от защемления выключена с помощью диагностического тестера.
- ③ Положение стекла выходит за пределы диапазона первоначальной адаптации.
- ④ Питание системы отключается более чем на 15 секунд в режиме ожидания или более чем на 600 секунд в спящем режиме.

⑤ Система распознает сигнал неправильного положения вала электродвигателя привода стеклоподъемника.

⑥ При двукратной активации функции для одного и того же стеклоподъемника.

Самоадаптация электрических стеклоподъемников

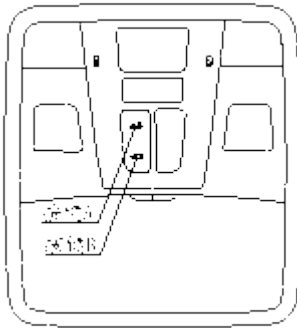
При отключении функции защиты от защемления ее можно восстановить с помощью процесса самоадаптации.

При включенном зажигании (режим ON) нажмите переключатель левого переднего (правого переднего / левого заднего / правого заднего) стеклоподъемника, чтобы стекло соответствующего окна переместилось вверх, а затем отпустите переключатель. Снова переместите клавишу переключателя стеклоподъемника вверх, чтобы стекло достигло крайнего верхнего положения, и удерживайте его в таком положении в течение 2 секунд, затем вручную полностью откройте окно. После выполнения действий, описанных выше, должна успешно завершаться самоадаптация электропривода стеклоподъемника соответствующей двери.

Панорамная крыша

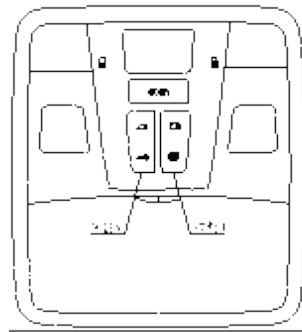
Люк панорамной крыши

Переключатель люка в крыше



1. С помощью кнопки А можно открывать и закрывать люк в крыше путем откидывания крышки люка вверх и ее сдвигания назад. Если длительность нажатия кнопки составляет ≥ 500 мс, этот переключатель работает в ручном режиме. Если длительность нажатия кнопки составляет менее 500 мс, он работает в автоматическом режиме. С помощью кнопки В можно открывать и закрывать солнцезащитную шторку панорамной крыши. Если длительность нажатия кнопки составляет ≥ 500 мс, этот переключатель работает в ручном режиме. Если длительность нажатия кнопки составляет менее 500 мс, он работает в автоматическом режиме.

2. Остановка: когда крышка люка и солнцезащитная шторка перемещаются в автоматическом режиме, нажмите переключатель открывания или закрывания крышки люка, чтобы перемещение крышки и шторки немедленно прекратилось.



Малый люк в крыше

1. С помощью кнопки А можно открывать и закрывать люк в крыше путем откидывания крышки люка вверх и вниз. Если длительность нажатия кнопки составляет ≥ 300 мс, этот переключатель работает в автоматическом режиме. Если длительность нажатия переключателя составляет менее 300 мс, он работает в ручном режиме.

2. С помощью кнопки В можно открывать и закрывать люк в крыше путем перемещения назад и вперед. Если длительность нажатия кнопки

составляет ≥ 300 мс, этот переключатель работает в автоматическом режиме. Если длительность нажатия переключателя составляет менее 300 мс, он работает в ручном режиме.

3. Остановка: когда крышка люка перемещается в автоматическом режиме, нажмите кнопку А или В, чтобы остановить крышку в текущем положении.

4. Закрывание солнцезащитной шторки: потяните солнцезащитную шторку рукой, чтобы закрыть ее. (Примечание: если люк открыт, то диапазон открывания солнцезащитной шторки не должен быть меньше диапазона открывания крышки люка.)

Открывание солнцезащитной шторки:

① Вручную: потяните солнцезащитную шторку для ее открывания.

② Автоматическое открывание: откройте люк с помощью кнопки В. Во время открывания люка одновременно открывается солнцезащитная шторка.

5. Функция защиты от заземления

① Функция защиты от заземления при закрывании и открывании: если во время закрывания люка в крыше из полностью открытого положения на пути крышки люка возникает препятствие, крышка начинает перемещаться в противоположном направлении.

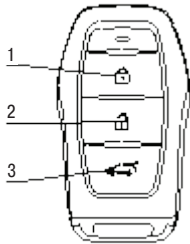
② Функция защиты от заземления при закрывании люка: если в процессе закрывания люка путем сдвигания при нахождении крышки люка в зоне 4–200 мм от полностью закрытого по-

ложения обнаруживается препятствие, крышка начинает перемещаться в противоположном направлении.

Задержка выключения питания: после выключения зажигания/электропитания (ACC / ON → OFF) в течение 60 секунд могут использоваться все функции люка в крыше (в том числе функция защиты от защемления).

Управление с помощью ключа с пультом дистанционного управления

1. На центральном дисплее выберите режим одновременного запираения/отпираения дверей, закрывания и открывания и люка в крыше.
2. При длительном нажатии на кнопку запираения (поз. 1 на рисунке) люк закрывается. При отпускании кнопки крышка люка останавливается и занимает промежуточное положение.
3. При нажатии кнопки отпираения (поз. 2 на рисунке) люк открывается. При отпускании кнопки крышка люка останавливается и занимает промежуточное положение.



Голосовое управление люком в крыше

1. После активации голосового помощника можно сказать: «Открыть люк», «Закрыть люк» и «Поднять люк» для выполнения соответствующей команды управления положением крышки люка в крыше.
2. После включения голосового можно сказать «Открыть солнцезащитную шторку» или «Закрыть солнцезащитную шторку» для выполнения соответствующей команды управления положением солнцезащитной шторки.

Функция защиты от защемления привода люка в крыше

1. Защита от защемления при открывании/закрывании люка в крыше путем откидывания крышки люка вверх/вниз. Если во время закрывания люка в крыше из полностью открытого положения на пути крышки люка возникает препятствие, крышка начинает перемещаться в противоположном направлении.
2. Функция защиты от защемления при закрывании люка путем сдвигания крышки: если при закрывании люка путем сдвигания при нахождении крышки люка в зоне 4–200 мм от полностью закрытого положения обнаруживается препятствие, крышка начинает перемещаться в противоположном направлении.

Самоадаптация электропривода люка в крыше

1. В процессе самоадаптации достаточно перевести крышку люка в крайнее положение, при котором действует функция защиты от защемления. Параметры этого положения могут настраиваться. Потеря параметров инициализации любого ЭБУ приводит к одновременной потере параметров инициализации другого ЭБУ. Для электроприводов крышки люка и солнцезащитной шторки необходимо заново выполнить операции инициализации и самоадаптации.
2. Повторная самоадаптация малого люка в крыше выполняется следующим образом.

Этап 1. Сначала переведите крышку люка в полностью закрытое положение, затем снова нажмите кнопку закрывания люка и удерживайте ее.

Через 6 секунд крышка люка занимает верхнее положение путем откидывания и затем останавливается.

Этап 2. Отпустите кнопку переключателя — инициализация и самоадаптация завершены.

Если крышка люка заблокировалась в неполностью закрытом положении, выполните техническое обслуживание.

В контроллере люка в крыше записывается информация о положении крышки люка в процессе инициализации. Эти данные используются для сбора данных оценки работоспособности функции защиты от защемления.

Нарушение параметров инициализации происходит при следующих условиях.

① Возникновение неисправности (например: возникает ошибка данных контроллера).

② Деформация направляющей крышки люка под действием внешней силы.

В контроллере хранятся данные инициализации, содержащие информацию о положении крышки люка. Перед нормальным переходом в режим сна контроллера люка в крыше и в момент внезапного отключения питания информация о положении крышки люка сохраняется в контроллере.

При невыполненной инициализации можно выполнить только операцию инициализации.

1. Повторная самоадаптация крышки люка.

Этап 1. Сначала переведите крышку люка и солнцезащитную шторку в полностью закрытое положение, затем снова нажмите кнопку закрывания люка и удерживайте ее.

Через 6 секунд возникает вибрация крышки люка и солнцезащитной шторки, которая затем прекращается.

Этап 2. Отпустите кнопку переключателя.

Этап 3. Снова нажмите кнопку закрывания крышки люка в течение 6 секунд и удерживайте ее нажатой. Подождите 4 секунды.

Открываются крышка люка и солнцезащитная шторка.

Люк и шторка доходят до заданного положения адаптации и останавливаются.

Крышка люка закрывается и останавливается в полностью закрытом положении.

Солнцезащитная шторка закрывается.

Крышка люка и шторка останавливаются в полностью закрытом положении.

Этап 4. Отпустите кнопку переключателя. Процесс инициализации и самоадаптации завершены.

Примечания

Положение, при котором выполняется самоадаптация, — примерно начало зоны защиты от заземления в направлении открывания, но не полностью открытое положение крышки люка / солнцезащитной шторки.

В процессе самоадаптации контроллер электропривода крышки люка / солнцезащитной шторки инициализирует функцию защиты от заземления, записывая кривую характеристики изменения тока в электродвигателе привода крышки люка. Поскольку параметры характеристической кривой изменения тока необходимо получить только в зоне срабатывания функции защиты от заземления, в процессе самоадаптации достаточно, чтобы крышка люка достигла начала зоны срабатывания функции защиты от заземления. Параметры этого положения могут настраиваться.

Дверь багажного отделения с электроприводом

Инициализация: если дверь багажного отделения закрыта не полностью и неожиданно выключается питание, то после повторного включения питания электропривода этой двери вручную закройте дверь до полностью закрытого положения, чтобы завершить инициализацию.

Открывание, закрывание, оставка двери багажного отделения

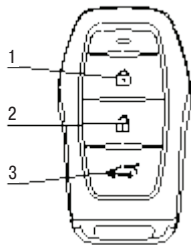
Выполняются следующие условия.

1. Ключ находится в зоне обнаружения автомобиля.
2. Напряжение бортового питания равно 9–16 В.
3. Кнопочный выключатель зажигания находится в режиме OFF или ON. Включена передача Р или N коробки передач.
4. Контроллер электропривода двери багажного отделения нормально реагирует на сигналы открывания/закрывания. При выполнении этих условий дверь багажного отделения с электроприводом может открываться, закрываться и останавливаться следующими способами.

Управление с помощью ключа с пультом дистанционного управления

1. Дважды нажмите кнопку (поз. 3 на рис.) на ключе с пультом дистанционного управления, чтобы открыть эту дверь (когда она полностью закрыта) или закрыть ее (когда она полностью открыта).
2. При повторном нажатии кнопки управления дверью багажного отделения на ключе с ПДУ в процессе открывания/закрывания двери дверь останавливается в промежуточном положении.

Приборы и переключатели



Переключатель электропривода двери багажного отделения

Этот двухпозиционный переключатель расположен в нижней части подлокотника левой передней двери (рис. 2).



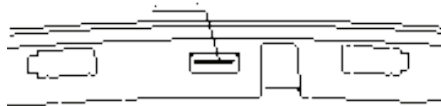
Переключатель электропривода двери багажного отделения

3. Потяните вверх клавишу этого переключателя, чтобы открыть дверь багажного отделения (когда она полностью закрыта или остановлена при открывании или закрывании).
4. Нажмите клавишу этого переключателя, чтобы управлять закрыванием двери багажного отделения (когда она полностью открыта или остановлена при открывании или закрывании).

5. Путем перемещения клавиши этого переключателя вверх или вниз можно остановить дверь багажного отделения при ее открывании или закрывании.

Микровыключатель электропривода двери багажного отделения

Находится в верхней части заднего бампера (см. рис.).



1. Нажмите микропереключатель, чтобы открыть дверь багажного отделения с электроприводом (когда она полностью закрыта или остановилась во время закрывания).
2. Нажмите микропереключатель, чтобы остановить перемещение двери багажного отделения в процессе открывания и закрывания.

Выключатель закрывания двери багажного отделения с электроприводом

Находится на правой стороне нижнего края обивки двери багажного отделения (см. рис.).

1. Коротко нажмите выключатель закрывания двери багажного отделения с электроприводом, чтобы закрыть ее (когда она полностью открыта или остановилась во время открывания).

2. Коротко нажмите выключатель закрывания двери багажного отделения с электроприводом, чтобы остановить ее во время открывания и закрывания.

Бесконтактное управление дверью багажного отделения

Индуктивный датчик удара расположен в нижней части заднего бампера. Если ключ от автомобиля находится в пределах 1 метра от заднего бампера и примерно под середину бампера (плюс-минус 50 см) подводится на глубину 10 см и затем убирается нога (как при ударе по мячу в футболе) в течение 2 секунд (рис. 5), дверь багажного отделения открывается или закрывается. После распознавания ключа автомобилем можно править положением двери багажного отделения: открыть (когда она полностью закрыта, или остановить во время закрывания), закрыть (когда она полностью открыта, или остановить во время открывания) или остановить (когда эта дверь открывается или закрывается).

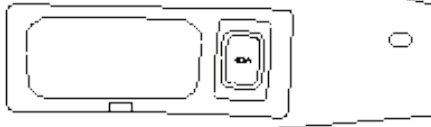


Зона чувствительности индукционного датчика находится в пределах 50 см от середины заднего бампера

Настройка высоты открывания двери багажного отделения

Высота открывания двери багажного отделения с электроприводом может быть установлена в диапазоне 50–97 % от полного хода открывания этой двери, если это связано с ограничением высоты помещений, в которых находится автомобиль.

Переместите дверь багажного отделения вручную в нужное положение при открывании (данные о котором вы хотите сохранить), нажмите и удерживайте выключатель на двери багажного отделения в течение более 3 секунд. Если в течение 2 секунд подается звуковое подтверждение, значит, данные о выбранной высоте открывания двери багажного отделения успешно сохранены.



Предупреждение

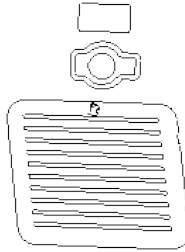
Перед началом движения для обеспечения безопасности убедитесь, что дверь багажного отделения закрыта. Прежде чем покинуть автомобиль, проверьте, заперта ли дверь багажного отделения, чтобы предотвратить несанкционированный доступ в багажное отделение автомобиля.

Если дверь багажного отделения не заперта во

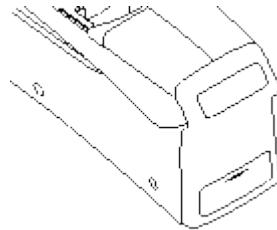
время движения, остановите автомобиль, услышав звуковое предупреждение о незакрытой двери багажного отделения (необходимо включить передачу Р или N или выключить зажигание (режим OFF)). Затем закройте дверь багажного отделения.

Электророзетки

Электророзетка 12 В в багажном отделении.



Электророзетка 220/5 В



Предупреждение

Не используйте электроприборы мощностью более 120 Вт, чтобы не повредить электропроводку при слишком большой нагрузке.

Беспроводная зарядка

1. Состояние системы PEPS

Беспроводная зарядка для мобильных телефонов включается по умолчанию при переводе выключателя зажигания в режим ON. Когда происходит запуск двигателя (выключатель зажигания переводится из режима ON в режим START) или распознавание ключа, соответствующий аналоговый сигнал системы PEPS поступает в блок WCM и действие функции зарядки приостанавливается.

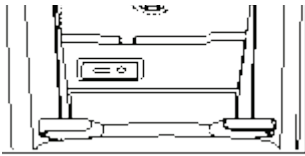
2. Запрос информации о зарядке

При включенном зажигании (режим ON) мобильный телефон с функцией беспроводной зарядки помещается в лоток для зарядки.

- 1) Когда зарядка начинается, зуммер модуля беспроводной зарядки подает однократное звуковое подтверждение (400 мс).
- 2) Сообщение о зарядке: во время процесса зарядки на экране центрального дисплея отображается значок зарядки.
- 3) Сообщение о завершении зарядки: на центральном дисплее отображается значок завершения зарядки (поддерживаются только мобильные телефоны с сигналом обратной связи о полной зарядке).
- 4) Предупреждение о наличии постороннего предмета: если во время зарядки в лоток для

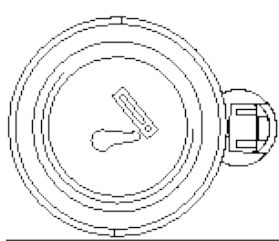
Приборы и переключатели

беспроводной зарядки попал посторонний предмет, на центральном дисплее появляется предупреждение о неисправности. При этом мигает значок неисправности зарядки и модуль беспроводной зарядки подает звуковое предупреждение.



Прикуриватель

После нажатия на прикуриватель спираль картриджа примерно через 18 секунд нагревается докрасна, после чего картридж автоматически возвращается в исходное положение. Его можно извлечь и использовать. В кнопке прикуривателя есть индикатор, который светится при включенных фонарях габаритного света.

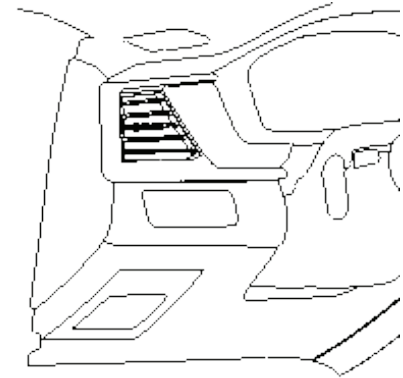
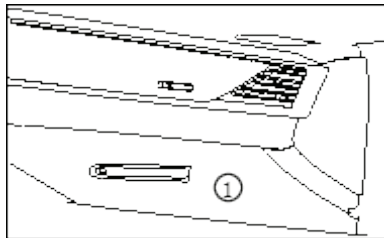
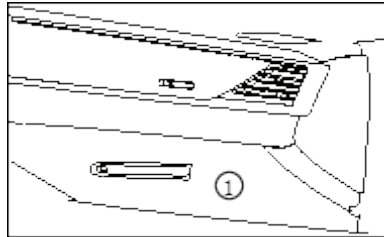


Вещевые отделения



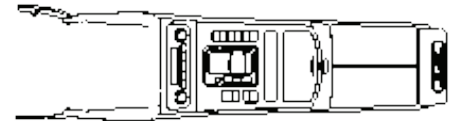
Предупреждение

Не пользуйтесь вещевыми отделениями во время вождения, чтобы не отвлекать внимание от дороги.



Подстаканники и вещевое отделение в подлокотнике центральной консоли

1. В автомобилях с механической коробкой передач есть два подстаканника, два открытых вещевых лотка и закрытое вещевое отделение в корпусе центральной консоли, в котором можно хранить мелкие вещи.



2. В автомобилях с автоматической коробкой передач есть два подстаканника, пепельница, открытый вещевой лоток и закрытое вещевое

Перчаточный ящик

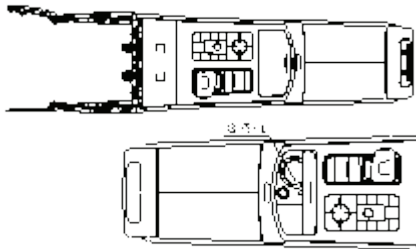
Чтобы открыть перчаточный ящик, потяните вверх ручку (1). Для закрывания нажмите на крышку (2).

Вещевое отделение для мелких вещей

Это вещевое отделение расположено в левой части передней панели и может использоваться для хранения мелких вещей.

Приборы и переключатели

отделение в корпусе центральной консоли, в котором можно хранить мелкие вещи.



Ящик с инструментом

1. Для 6-и 7-местных версий откройте ящик с инструментами и потяните за кольцо ① крышки этого ящика, чтобы открыть его.



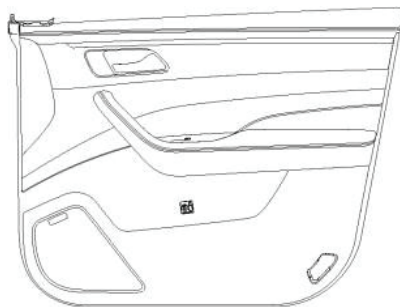
2. В этом ящике находится один светоотражающий жилет.

Шторка багажного отделения

Откройте крышку ящика для инструментов и достаньте шторку багажного отделения. Вставьте концы шторки в отверстия панелей обивки боковин и вытяните шторку за ручку назад, чтобы закрыть ее.

Ниши для бутылок

Ниши для бутылок расположены в обивках боковых дверей.



Внимание

Не помещайте бутылки с открытой крышкой в ниши для бутылок, поскольку при открывании или закрывании двери, а также во время движения автомобиля напитки могут пролиться.



Предупреждение

Не пользуйтесь бутылками/стаканами во время вождения, чтобы не отвлекать внимание от дороги.



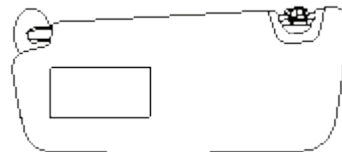
Внимание

Если в подстаканник на центральной консоли поместить высокую бутылку или стакан с напитком, это может затруднить переключение передач и пользование переключателей, расположенных спереди.

Вещевые отделения в зоне сидений третьего ряда

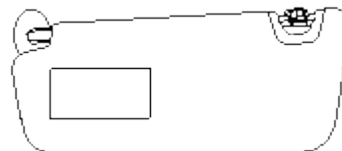
Эти отделения находятся рядом с сиденьями третьего ряда в обивках боковин кузова.

Солнцезащитные козырьки



Кармашек для пластиковых карт и талонов

Находится на внутренней стороне солнцезащитного козырька со стороны водителя.



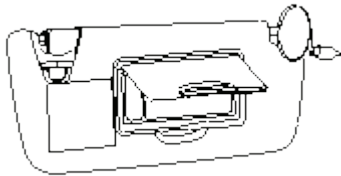


Внимание

Не помещайте в этот кармашек пластиковые карты / талоны, если их общая толщина превышает 1 мм.

Косметические зеркала

Чтобы воспользоваться косметическим зеркалом, опустите солнцезащитный козырек и откройте крышку косметического зеркала. Ночью пользуйтесь подсветкой косметического зеркала. Выключатель подсветки находится под этим зеркалом.



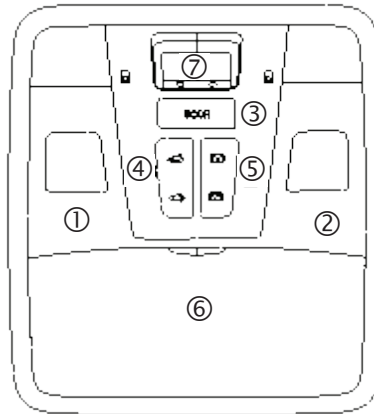
Внутренние световые приборы



Предупреждение

Если двигатель долгое время не работает, не используйте длительно внутренние световые приборы, чтобы не разрядить аккумуляторную батарею. Выходя из автомобиля, выключайте внутренние световые приборы.

Передний плафон для чтения (версии с люком в крыше)

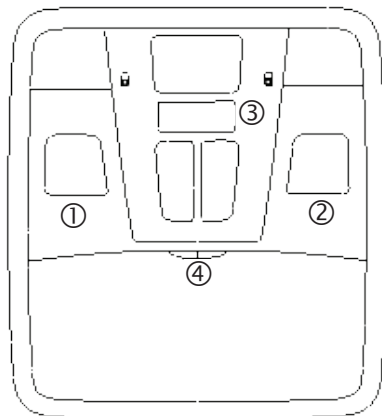


1. С помощью выключателей ① и ② можно включать и выключать левую и правую лампы для чтения.
2. Когда выключатель ③ нажат, включение и выключение внутренних световых приборов зависит от положения дверей.
 - 1) Задержка выключения электропитания: пять дверей (включая дверь багажного отделения) полностью закрыты. При этом условии внутренние световые приборы гаснут в течение 30 секунд (свет гаснет постепенно в течение 3 секунд). Если одна из пяти дверей не закрыта, лампы для чтения горят

и постепенно гаснут через 10 минут, если не совершаются какие-либо действия.

- 2) Если при выключенном зажигании (или вынутым ключом из замка зажигания) после выхода из автомобиля с полностью закрытыми дверями нажимается кнопка запираения дверей, лампы для чтения плавно гаснут.
- 3) При не включенном зажигании (или при не вставленном ключе в замок зажигания) и отпирании замков с помощью ключа с пультом дистанционного управления, поступлении сигнала отпирания с помощью системы бесключевого доступа, выключателя системы центрального замка или механического ключа (при отпирании двери водителя) лампы для чтения загораются.
3. Переключатели ④ и ⑤ используются для открывания и закрывания люка в крыше и солнцезащитной шторки.
4. Крышка футляра для очков ⑥. (нажмите на крышку, чтобы она открылась).
5. Кнопка системы экстренного вызова ⑦. В экстренных случаях откройте крышку и нажмите кнопку, чтобы вызвать экстренные службы.

Передние плафоны для чтения (версии без люка в крыше)



1. Для включения и выключения ламп для чтения используются выключатели ① и ②.
2. Когда выключатель ④ нажат, включение и выключение внутренних световых приборов зависит от положения дверей.
- 1) Задержка выключения электропитания: пять дверей (включая дверь багажного отделения) полностью закрыты. При этом условии внутренние световые приборы гаснут в течение 30 секунд (свет гаснет постепенно в течение 3 секунд). Если одна из пяти дверей не закрыта, лампы для чтения горят и гаснут через 10 минут, если не совершаются какие-либо действия.

- 2) Если при выключенном зажигании (или вынужденном выключении зажигания) после выхода из автомобиля с полностью закрытыми дверями нажимается кнопка запирания дверей, лампы для чтения немедленно гаснут.
- 3) При не включенном зажигании (или при не вставленном ключе в замок зажигания) и отпирании замков с помощью ключа с пультом дистанционного управления, поступлении сигнала отпирания с помощью системы бесключевого доступа, выключателя системы центрального замка или отпирании с помощью механического ключа (двери водителя) лампы для чтения загораются.
3. Крышка футляра для очков ⑤ (нажмите на крышку, чтобы она открылась).

Задние плафоны освещения салона



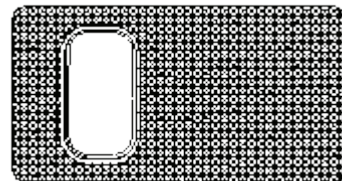
Задние плафоны освещения салона расположены рядом с потолочными поручнями в зоне сидений среднего ряда (слева и справа). Переключатель имеет два положения. При однократном нажатии плафон включается, при повторном — выключается.

Приветственное освещение



Плафоны приветственного освещения расположены на левой и правой передних дверях. Они включаются и выключаются с помощью концевых выключателей этих дверей при открывании и закрывании дверей.

Плафон освещения багажного отделения



Расположен в багажном отделении. Когда дверь багажного отделения открывается, плафон освещения багажного отделения можно включить и выключить с помощью выключателя. При закрытии двери плафон выключается.

Проверки и регулировки перед началом движения

Ключи

К автомобилю прилагается два ключа с пультом дистанционного управления и механическим ключом, находящимся внутри корпуса каждого ключа. Один из ключей рекомендуется хранить в безопасном месте как запасной. С помощью ключа можно:

① использовать кнопочный выключатель зажигания, ② управлять замками дверей, ③ управлять замком двери багажного отделения, ④ управлять стеклоподъемниками.

Запускать двигатель можно только при наличии зарегистрированного ключа.



Предупреждение

Выходя из автомобиля, не оставляйте ключ в автомобиле.

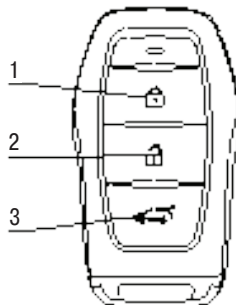
Ключ с пультом дистанционного управления (версии с системой бесключевого доступа и запуска двигателя (PEPS))

Кнопки на корпусе ключа

1. Запирание дверей
2. Отпирание дверей
3. Кнопка управления дверью багажного отделения. (При однократном нажатии этой кнопки срабатывает функция поиска автомобиля.)

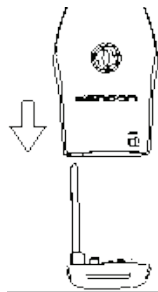
(Примечание. Кнопка дистанционного управления открыванием/закрыванием двери багажного отделения с электроприводом используется не во всех вариантах комплектации. При отсутствии

этой функции поиск автомобиля осуществляется с помощью кнопки 3.)



При нажатии кнопки отпирания наружной ручки двери ключ должен находиться на расстоянии 5 см от этой ручки. В противном случае замки не отпираются.

Использование механического ключа: нажмите кнопку, расположенную на тыльной части корпуса ключа, и сместите эту кнопку в сторону, чтобы извлечь механический ключ в сторону стрелки (см. рис.).



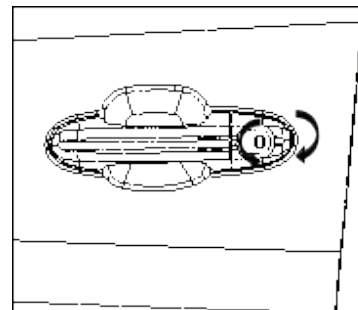
Замки дверей



Предупреждение

Прежде чем открыть дверь, убедитесь, что поблизости нет движущихся объектов и людей.

Не оставляйте детей или взрослых, за которыми требуется уход, в автомобиле без присмотра. Они могут случайно задействовать переключатели или органы управления, что может стать причиной серьезных происшествий и даже аварий.

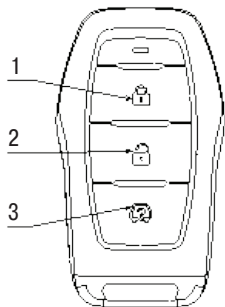


Замки передних дверей


Запирание/отпирание замка с помощью механического ключа (снаружи)


Полностью закройте дверь, вставьте механический ключ в замочный цилиндр (на двери водителя или переднего пассажира) и поверните его по часовой стрелке.


Для отпирания двери поверните ключ против часовой стрелки.



Запирание/отпирание замка с помощью ключа с пультом дистанционного управления

1. Кнопка запирания
2. Кнопка отпирания
3. Кнопка поиска автомобиля: находясь вне автомобиля, плотно закройте все двери (включая дверь багажного отделения) и нажмите эту кнопку , чтобы запереть двери.

Перед отпиранием дверей нажмите кнопку , чтобы включить функцию поиска автомобиля.

Затем нажмите кнопку «», чтобы отпереть двери. Если разрядился элемент питания ключа или в автомобиле отсутствует электропитание, извлеките механический ключ (нажав и сместив кнопку в левом верхнем углу корпуса ключа), что-

бы извлечь механический ключ. Откройте одну из передних дверей с помощью механического ключа.



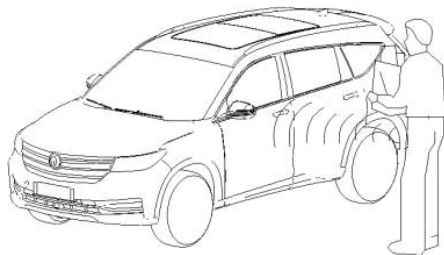
Предупреждение

После запирания дверей с помощью ключа с пультом дистанционного управления потяните ручку двери, чтобы убедиться, что дверь заперта, и предотвратить несанкционированный доступ в автомобиль.


Радиус действия ключа с пультом дистанционного управления



Пульс дистанционного управления (ПДУ), находящийся в корпусе ключа, работает только тогда, когда ключ находится на определенном расстоянии от автомобиля.

Если элемент питания ключа с ПДУ разряжен или в зоне его использования присутствуют сильные радиоволны, радиус действия ключа уменьшается и он даже может не выполнять свои функции.



Дистанционное запирание/отпирание

Когда все двери плотно закрыты, ключ не вставлен в замок зажигания / зажигание включено, нажмите кнопку «», удерживая ее не более 2 секунд. После этого все двери (включая дверь багажного отделения) запираются, активируется режим охраны автомобиля и однократно мигают огни аварийной световой сигнализации. Если двери полностью не закрыты или в замке зажигания находится ключ, то

при нажатии кнопки «» однократно звучит зуммер, троекратно мигают огни аварийной световой сигнализации и двери не запираются. При нажатии кнопки «» боковые двери отпираются и дважды мигают огни аварийной световой сигнализации.

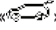
Включение охранной системы

Двигатель выключен, ключ извлечен из замка зажигания и находится вне автомобиля, все двери плотно закрыты. Если при этих условиях в течение 10 секунд двери не запираются, троекратно мигают огни аварийной световой сигнализации (двери запираются, но охранная система не включается).


Управление системой центрального замка

- (1) С помощью механического ключа, или кнопки на ручке передней двери, или кнопки системы центрального замка, расположенной на блоке переключателей левой передней двери, можно отпереть боковые двери.
- (2) С помощью механического ключа, или кнопки на ручке передней двери, или кнопки системы центрального замка, расположенной на блоке переключателей левой передней двери, можно запереть боковые двери.

Управление дверью багажного отделения с электроприводом (для некоторых вариантов комплектации)


При нажатии кнопки «» троекратно звучит зуммер, дважды мигают огни аварийной световой сигнализации и дверь багажного отделения открывается.

Функция автоматического закрывания окон

Если все двери плотно закрыты, то при нажатии кнопки «» в течение более чем 2 секунд все двери (в том числе дверь багажного отделения) запираются. Одновременно с этим однократно мигают огни аварийной световой сигнализации и от контроллера поступает сигнал автоматиче-

ского закрывания окон к главным переключателям стеклоподъемников. При отпускании кнопки запираения на ключе стекла останавливаются в промежуточном положении.

Функция автоматического открывания окон

Если все двери плотно закрыты, то при нажатии кнопки «» в течение более чем 2 секунд все двери (в том числе дверь багажного отделения) отпираются. Одновременно с этим двукратно мигают огни аварийной световой сигнализации и от контроллера поступает сигнал автоматического открывания окон к главным переключателям стеклоподъемников. При отпускании кнопки запираения на ключе стекла останавливаются в промежуточном положении.

Функция автоматического запираения дверей

После трогания автомобиля и достижения скорости 15 км/ч, если плотно закрыты все двери, замки дверей автоматически запираются.

Система работает таким же образом, если автомобиль останавливается, водитель выходит и снова входит в него и достигается скорость 15 км/ч после начала движения. После остановки автомобиля и выключения зажигания все двери автоматически отпираются.

Функция отпирания дверей при столкновении

При столкновении автомобиля контроллер системы подушек безопасности подает сигнал в контроллер системы центрального замка, после чего автоматически отпираются все боковые двери.

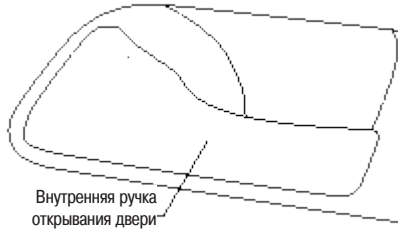
Противоугонная система

1. После запираения дверей с помощью замка с пультом дистанционного управления (после включения охранной системы), когда ключ вставляется в замок зажигания, в течение 30 секунд звучит сигнализация противоугонной системы и мигают огни аварийно-световой сигнализации.
2. После запираения дверей с помощью замка с пультом дистанционного управления (после включения охранной системы), когда с помощью механического ключа открывается передняя дверь, в течение 30 секунд звучит сигнализация противоугонной системы и мигают огни аварийно-световой сигнализации.
3. После срабатывания сигнализации охранной системы вставьте ключ в замок зажигания (нажмите кнопочный выключатель зажигания) – сигнализация выключается. Таким же образом, если вставить ключ в замок зажигания для активации сигнализации, а затем вручную открыть дверь, сигнализация не срабатывает.
4. После срабатывания сигнализации нажмите кнопку отпирания на корпусе ключа с пультом ДУ, чтобы выключить сигнализацию противоугонной системы.

Функция повторного запираения дверей

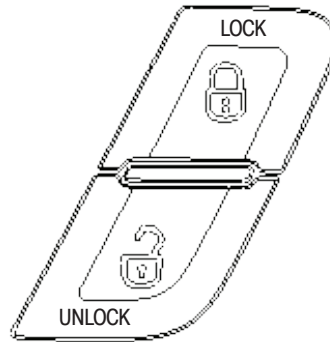
Если двери не отпираются с помощью кнопки отпираания в течение 30 секунд, замки автоматически запираются и подается звуковое подтверждение.

Ототрите/запирите двери с помощью кнопки запираания (центральный замок) в салоне



Двери можно запереть или отпереть с помощью кнопки запираания. Перед запираением дверей плотно закройте двери, а затем нажмите кнопку на ключе, чтобы запереть двери. В этот момент двери нельзя открыть ни изнутри, ни снаружи автомобиля. Перед открыванием двери сначала нажмите кнопку отпираания, чтобы отпереть дверь, а затем потяните внутреннюю ручку двери, чтобы открыть ее.

Выключатель системы центрального замка



Нажмите правый выключатель, чтобы запереть двери (кроме двери багажного отделения), нажмите левый выключатель, чтобы отпереть боковые двери, и потяните ручку, чтобы открыть дверь.

Предупреждение

Выключатель центрального замка расположен на обивке левой передней двери. Если для запираения двери используется выключатель центрального замка, не оставляйте ключ в автомобиле.

Замки задних дверей

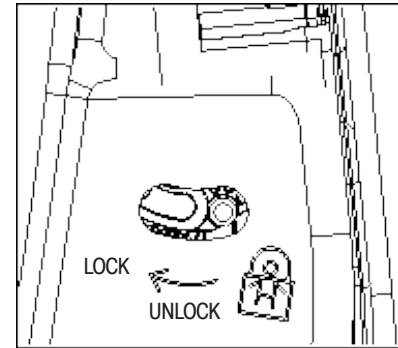
Запирание: сначала закройте дверь, а затем нажмите выключатель замка, чтобы запереть дверь. Открывание: сначала нажмите кнопку замка, что-

бы отпереть дверь, а затем потяните ручку, чтобы открыть дверь. Когда дверь не заперта, ее можно открыть снаружи, потянув за ручку.

Предупреждение

Во время движения автомобиля двери должны быть плотно закрыты, и кнопка запираания должна находиться в положении «заперто», чтобы предотвратить случайное открывание.

Блокировка замков задних дверей от детей



Если необходимо использовать функцию блокировки замка задней двери от детей, переместите рычажок замка задней двери вправо, чтобы заблокировать действие внутренней ручки открывания двери. При этом, если даже замки боковых дверей не заперты, задние двери можно открыть только снаружи автомобиля. Чтобы выключить

Проверки и регулировки перед началом движения

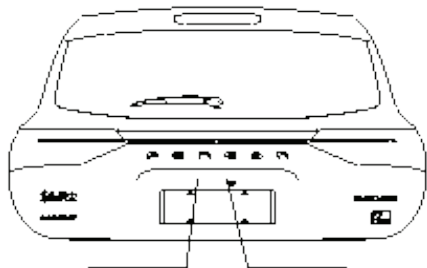
функцию блокировки замков задних дверей от детей, переместите рычажок блокировки влево.




Предупреждение

Если на сиденьях второго или третьего ряда перевозятся дети, не забудьте включить блокировку замков задних дверей от детей, чтобы избежать несчастных случаев, возникающих, когда дети внезапно открывают дверь.

Замок двери багажного отделения



Сначала нажмите кнопку «» на ключе, чтобы выключить противоугонную систему. Находясь в автомобиле, нажмите кнопку отпирания выключателя центрального замка. Затем в течение 30 секунд нажмите микропереключатель двери багажного отделения, чтобы отпереть эту дверь. По прошествии более 30 секунд нажмите кнопку на ключе с пультом дистанционного управления,

чтобы запереть замок, или нажмите микропереключатель двери багажного отделения. В этом случае отпирание двери багажного отделения не выполняется.



Предупреждение

- Убедитесь, что дверь багажного отделения полностью закрывается и запирается.
- Не допускайте движения с открытой дверью багажного отделения – в противном случае в салон могут попасть отработавшие газы.
- Запирание и отпирание двери багажного отделения



Предупреждение

- Во избежание столкновения двери багажного отделения с другими объектами и людьми внимательно проверьте, прежде чем полностью открыть дверь багажного отделения.

Установите автомобиль в безопасном месте на горизонтальной площадке, убедитесь, что рядом с дверью багажного отделения нет никаких препятствий и достаточно места, чтобы открыть эту дверь полностью.

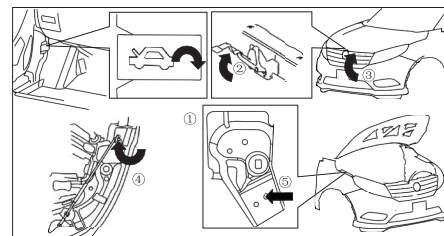
Сначала нажмите микропереключатель двери багажного отделения, а затем потяните за ручку двери багажного отделения и полностью откройте дверь багажного отделения (дверь необходимо поднимать рукой до момента, когда она пройдет точку равновесия, после этого она может открыться полностью за счет действия газонаполненных упоров двери багажного отделения). При низкой температуре (-30°C и ниже) дверь багаж-

ного отделения необходимо перемещать вручную до полного открывания.

Открывание капота

Если из моторного отсека выходит пар или дым, не открывайте капот во избежание травм.

- а) Потяните ручку открывания капота ①, расположенную на облицовке нижней части передней стойки, до момента, когда капот приподнимется.
- б) Пальцами переместите рычаг ②, расположенный между капотом и решеткой радиатора.
- в) Поднимите капот ③. (Обычно при открывании капота после прохождения им точки равновесия он поднимается до крайнего верхнего положения под действием газонаполненных упоров. При очень низкой температуре (-30°C и ниже) полностью откройте капот вручную. В этот момент капот необходимо удерживать в этом положении (плюс-минус 5°), но не отпустить.)



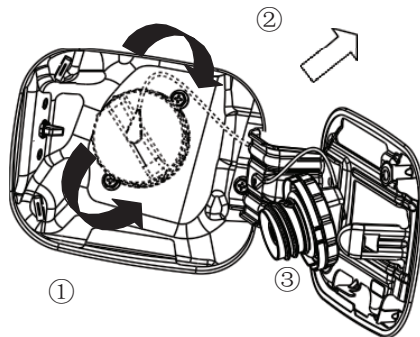
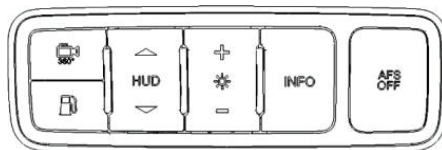
Закрывание капота

Медленно опускайте капот вниз до полного закрывания.

Замок лючка топливозаправочной горловины

Предупреждение

1. При определенных условиях топливо легко воспламеняется и взрывоопасно. Неправильное обращение может легко привести к тяжелым травмам. При заправке автомобиля топливом категорически запрещается использовать открытый огонь и курить рядом с автомобилем.
2. В топливном баке могут находиться пары топлива под давлением. Поэтому во избежание травм, вызванных выбросом паров топлива и/или топлива, поверните пробку топливозаправочной горловины на пол-оборота и дождитесь окончания выхода паров топлива, сопровождающегося «шипением». После этого можно отвернуть пробку полностью и снять ее.
3. При замене пробки топливозаправочной горловины необходимо использовать оригинальную пробку. Неисправная пробка топливозаправочной горловины может привести к утечке топлива, что может стать причиной возникновения опасной ситуации.
4. Нажмите кнопку открывания лючка топливозаправочной горловины на передней панели (слева от рулевого колеса), чтобы открыть пробку топливозаправочной горловины.



После открывания лючка топливозаправочной горловины можно увидеть пробку топливозаправочной горловины. Пробка имеет резьбу и храповое устройство. Поверните пробку против часовой стрелки ①, чтобы открыть пробку топливозаправочной горловины. После заправки поворачивайте пробку топливозаправочной горловины по часовой стрелке ② до момента, когда услышите более двух щелчков.

После снятия пробки ③ топливозаправочной горловины ее можно повесить на тыльную часть крышки лючка топливозаправочной горловины.

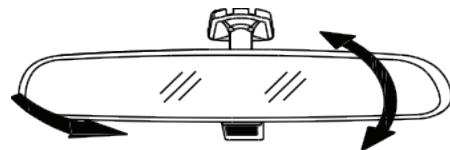
Примечание

Если топливо пролилось на кузов автомобиля, немедленно смойте его водой, чтобы не повредить лакокрасочное покрытие.

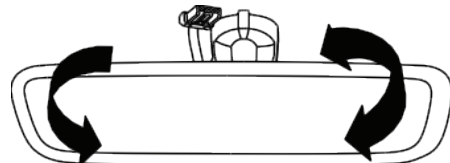
Зеркала заднего вида

Предупреждение

Перед началом движения проверьте положение всех зеркал заднего вида. Не регулируйте положение зеркал заднего вида во время движения, чтобы не отвлекаться от обстановки на дороге.



Внутреннее зеркало заднего вида с механической регулировкой положений день/ночь



Внутреннее зеркало заднего вида с функцией самозатемнения

Внутреннее зеркало заднего вида

Удерживая внутреннее зеркало заднего вида за корпус, отрегулируйте его положение.

Внутреннее зеркало заднего вида с функцией самозатемнения

При попадании лучей яркого света на зеркало заднего вида яркость электрохромного покрытия зеркала уменьшается, благодаря чему водитель не ослепляется, за счет чего повышается комфорт и безопасность движения.

Наружные зеркала заднего вида



Предупреждение

Не прикасайтесь к наружным зеркалам во время их регулировки, чтобы не прищемить пальцы и не повредить зеркала.

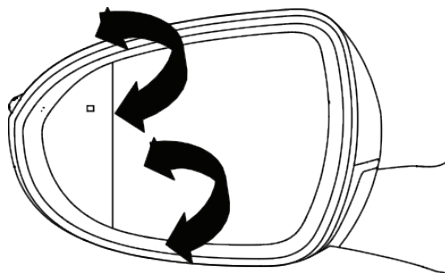
Не начинайте поездку со сложенными наружными зеркалами заднего вида, поскольку ухудшенная обзорность назад может привести к дорожно-транспортному происшествию.

При взгляде в зеркало кажется, что объекты находятся за автомобилем на большем расстоянии, чем на самом деле.

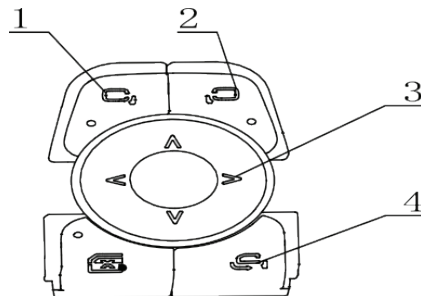
Это всегда необходимо учитывать при выполнении маневров, связанных с перестроением автомобиля.

Регулировка наружных зеркал заднего вида

С электроприводом регулировки



При положении ACC или ON выключателя зажигания наружными зеркалами заднего вида можно управлять с помощью многопозиционного переключателя.

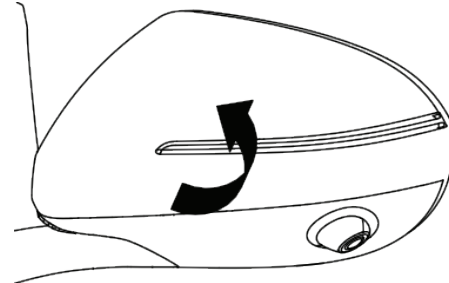


- Переместите переключатель, чтобы выбрать левое ① или правое ② наружное зеркало заднего вида.

- С помощью кнопок «вверх», «вниз», «влево» и «вправо» на переключателе ③ отрегулируйте положение зеркальных элементов наружных зеркал.

С электрической регулировкой и электроприводами складывания/раскладывания

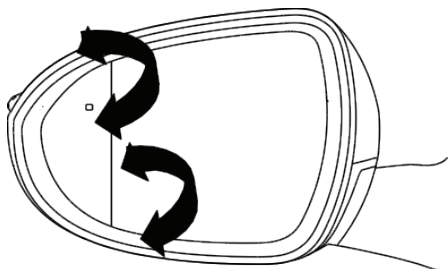
1. Нажмите переключатель ④, чтобы сложить наружные зеркала заднего вида.



2. При нажатии кнопки обогрева заднего стекла на панели управления климатической установки одновременно включается обогрев зеркальных стекол наружных зеркал.

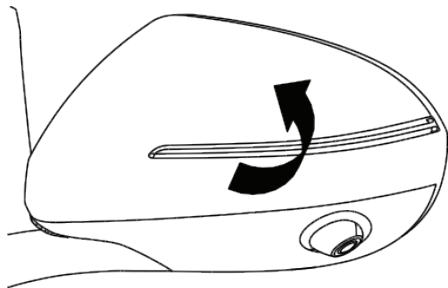
С ручной регулировкой

Стекла наружных зеркал заднего вида можно перемещать по четырем направлениям для идеальной обзорности назад.



С ручным складыванием

Нажмите на корпус наружного зеркала и поверните его в сторону задней части автомобиля.



Переключение передач с помощью электронного механизма переключения



Примечание

1. При включенном зажигании (режим ON) можно включить передачу P/N.
2. Когда двигатель работает, можно выбирать положения P/R/N/D/M селектора передач.

Стояночный тормоз



Предупреждение

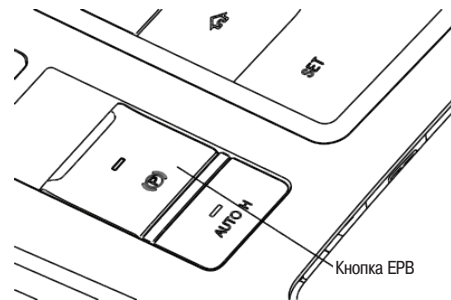
Выключайте стояночный тормоз перед началом движения – иначе возникает опасность перегрева тормозных механизмов и повреждения его компонентов.

Не выключайте стояночный тормоз, находясь вне автомобиля. Если автомобиль начнет самопроизвольное движение, это может привести к аварии. Не используйте включенную передачу вместо стояночного тормоза.

Когда автомобиль установлен на парковку, убедитесь, что стояночный тормоз полностью исправен и включен.

Не оставляйте в автомобиле одних детей или пассажиров, которым нужна посторонняя помощь. Они могут случайно выключить стояночный тормоз, что может привести к аварии.

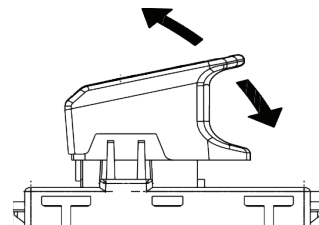
Электромеханический стояночный тормоз



Основные функции электромеханического стояночного тормоза: удержание на месте во время стоянки, помощь при трогании, аварийное торможение.

Удержание на месте во время стоянки

После остановки автомобиля потяните вверх клавишу выключателя стояночного тормоза для его включения. При этом загораются индикатор (красный) стояночного тормоза на комбинации приборов и светодиод на клавише выключателя стояночного тормоза.



Чтобы выключить стояночный тормоз, нажмите педаль тормоза и клавишу выключателя стояночного тормоза. Индикатор стояночного тормоза на комбинации приборов и светодиод на клавише выключателя стояночного тормоза при этом гаснут.

При включении и выключении электромеханического стояночного тормоза слышен звук работы электроприводов стояночного тормоза. Это нормальное явление, которое не означает, что система неисправна.



Предупреждение

В результате длительного нахождения автомобиля на стоянке может разрядиться аккумуляторная батарея, что не позволяет выключить электромеханический стояночный тормоз. В этом случае следует заменить аккумуляторную батарею или использовать сторонний источник электроэнергии и пусковые провода. Информацию о запуске двигателя от стороннего источника питания и описание мер предосторожности можно найти в разделе «Запуск двигателя от стороннего источника питания» в главе VII «Действия экстренных ситуациях».

Если автомобиль необходимо поставить на длительную стоянку, во избежание разряда аккумуляторной батареи (что делает невозможным выключение электромеханического стояночного тормоза) рекомендуется отсоединить провод от отрицательного вывода аккумуляторной батареи на время стоянки.



Примечание

Во время движения не прикасайтесь к клавише выключателя стояночного тормоза в обычных случаях.

Не помещайте на этот выключатель тяжелые предметы.

Оставляя автомобиль на стоянке, используйте дополнительные подходящие способы фиксации автомобиля, чтобы обеспечить безопасность.

Если горит сигнализатор неисправности стояночного тормоза, как можно скорее обратитесь в авторизованный сервисный центр DFSK для проверки и ремонта.

При необходимости заменить задние тормозные суппорты в сборе с электроприводами стояночного тормоза обратитесь для замены в авторизованный сервисный центр DFSK.

Функция аварийного торможения*

В ситуации, когда автомобиль невозможно замедлить/остановить с помощью педали тормоза, необходимо потянуть вверх клавишу выключателя стояночного тормоза и удерживать ее в таком положении. Если отпустить переключатель стояночного тормоза или нажать педаль акселератора, аварийное торможение с помощью стояночного тормоза прекращается.



Предупреждение

Функция аварийного торможения может использоваться только в экстренных ситуациях (например, если автомобиль невозможно остановить с помощью педали тормоза и т. д.).

Функция удержания на месте (Auto Hold)

Функция Auto Hold позволяет водителю более комфортно начинать движение на подъемах. Когда автомобиль останавливается на подъеме, после отпущения педали тормоза система удерживает автомобиль на месте в течение максимум 3 секунд, чтобы у водителя было достаточно времени нажать педаль акселератора для трогания.

Условия действия функции Auto Hold **AUTO H**: дверь водителя закрыта, ремень безопасности водителя застегнут, двигатель работает, и нажат выключатель Auto Hold.

Использование функции

1. Нажмите выключатель Auto hold, чтобы включить эту функцию. При этом индикатор ^{Auto} «hold» на комбинации приборов загорается и функция Auto hold переходит в режим ожидания.
2. Нажмите педаль тормоза, чтобы остановить автомобиль. При этом автоматически поддерживается давление в гидро приводе рабочей тормозной системы. Функция Auto hold активируется, и загорается индикатор **(A)** на комбинации приборов.
3. При нажатии педали акселератора функция

Проверки и регулировки перед началом движения

Auto Hold автоматически переходит из режима активации в режим ожидания. Если педаль акселератора не нажимается в течение длительного времени, происходит автоматическое включение стояночного тормоза.



Рекомендации

Функция Auto Hold выключается в следующих ситуациях:

1. Отстегивается ремень безопасности водителя.
2. Открывается дверь водителя.
3. Выключается двигатель.
4. По истечении 3 минут.



Примечание

Выключайте эту функцию при нахождении автомобиля в автоматической мойке, буксировке и т. д.



Предупреждение

Функция Auto Hold срабатывает автоматически не во всех случаях, если кнопочный выключатель зажигания находится в режиме OFF. Прежде чем покинуть автомобиль, убедитесь, что электромеханический стояночный тормоз включен и автомобиль надежно удерживается на месте.

Функция помощи при трогании

Когда включен стояночный тормоз, водитель застегивает ремень безопасности и нажимает педаль акселератора, система Auto Hold обнаруживает намерение водителя начать движение и стояночный тормоз автоматически выключает-

ся. Необходимо учитывать, что при трогании на подъеме необходимо нажимать педаль акселератора сильнее для увеличения силы тяги.



Предупреждение

- Эта функция может использоваться и при трогании на подъезде задним ходом. При этом для обеспечения безопасности необходимо внимательно следить за пространством, находящимся за автомобилем.
- Функция помощи при трогании на подъеме может использоваться только при застегнутом ремне безопасности водителя и закрытых дверях.
- Не выключайте стояночный тормоз перед началом движения, когда автомобиль находится на подъеме — это может привести к скатыванию автомобиля назад.

Система помощи при парковке с камерой заднего вида, климатическая установка и мультимедийная система

Меры предосторожности



Предупреждение

Чтобы не отвлекать внимание от дороги во время движения, не пользуйтесь органами управления климатической установки или мультимедийной/аудиосистемы.

Если вы обнаружили, что в климатическую установку попали инородные материалы, видны следы дыма или возникли другие ненормальные явления, немедленно прекратите ее использование и как можно скорее обратитесь в ближайший авторизованный сервисный центр DFSK. Игнорирование этих ненормальных явлений может привести к возникновению серьезных проблем. В том числе удущью, пожару или поражению электрическим током.

Не разбирайте и не модифицируйте систему — в противном случае это может привести к пожару, поражению электрическим током или другим травмам.

Установите автомобиль в безопасном месте и включите стояночный тормоз. Затем вы можете подключить внешнее устройство, чтобы просматривать изображение на центральном дисплее.



Осторожно

Не пользуйтесь мультимедийной системой в течение длительного времени при выключенном двигателе. Это может привести к разряду аккумуляторной батареи.

Камера заднего вида

Когда включается передача заднего хода, на центральный дисплей выводится изображение с камеры заднего вида, на котором отображается пространство, находящееся за автомобилем. Эта система используется для помощи водителю в обнаружении крупных неподвижных объектов, чтобы избежать повреждения автомобиля.

Обратите внимание: в поле зрения камеры могут не попадать небольшие предметы, а также объекты, расположенные под или рядом с бампером.



Предупреждение

Камера заднего вида оказывает определенную помощь водителю при парковке, но она не может заменить правильные действия водителя при оценке безопасности маневров задним ходом. Перед началом движения задним ходом обязательно обернитесь назад, чтобы убедиться, что предстоящий маневр безопасен. Двигайтесь задним ходом медленно.

Из-за использования широкоугольного объектива вид объекта на центральном дисплее отличается от реального.

Объекты, отображаемые с помощью камеры, визуально отличаются от того, как они видны в наружных и внутреннем зеркалах заднего вида.

При движении назад убедитесь, что дверь багажного отделения надежно закрыта.

Из-за ограниченной зоны обзора камеры нижняя

часть бампера и его углы на изображении не отображаются.

Не загромождайте камеру какими-либо предметами. Камера установлена на декоративной крышке фонарей освещения номерного знака.

Не направляйте струю воды под сильным давлением на камеру. В противном случае вода может попасть внутрь камеры, что приведет к конденсации влаги на объективе. А это, в свою очередь, может привести к возникновению неисправности, возгоранию или поражению электрическим током.

Не стучите по камере, это прецизионный прибор. В противном случае она может выйти из строя или получить повреждения, что может привести к пожару или поражению электрическим током.



Осторожно

Над камерой есть пластиковая крышка. Не поцарапайте ее, удаляя грязь или снег.

Как использовать линии прогнозирования траектории движения и обозначения расстояния до препятствий системы помощи при парковке с камерой заднего вида



Предупреждение

Используйте эти линии только в качестве ориентира. На форму продольных линий сильно влияют степень загрузки автомобиля (количество пассажиров), уровень топлива в баке, дорожные условия и уклон дороги. При движении задним ходом всегда внимательно самостоятельно следите за обстановкой вокруг автомобиля.

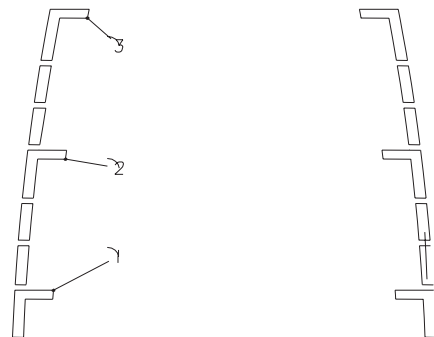
Расположение вспомогательных линий можно считать достоверным, только если автомобиль находится на горизонтальной дороге с твердым покрытием. Расстояние до объектов, изображение которых выводится на центральный дисплей с камеры заднего вида, приводится исключительно в качестве ориентира. Оно может отличаться от фактического.

Когда автомобиль движется задним ходом на подъеме, объекты, отображаемые на дисплее, могут находиться дальше, чем кажется. Поэтому необходимо использовать зеркала заднего вида или оборачиваться, чтобы определять фактическое расстояние до объектов.

При отображении расстояния до препятствий система с камерой заднего вида показывает расстояние между задним бампером и поперечной вспомогательной линией.

Поперечные вспомогательные линии указывают на расстояние до препятствия от бампера:

- ①: в пределах 0,5 м (красная),
- ②: 1 м (желтая),
- ③: 2 м (зеленая).



Рекомендации по использованию

При включении передачи заднего хода на центральном дисплее выводится изображение, получаемое с помощью камеры заднего вида. Одновременно с этим подаются голосовые предупреждения.

При принудительном включении (когда выбрана передача, отличная от передачи заднего хода) может потребоваться некоторое время для того, чтобы изображение с камеры заднего вида появилось на дисплее.

Объекты, распознаваемые камерой заднего вида, могут временно отображаться не совсем достоверно.

При слишком высокой или низкой температуре на экране может не быть четкого изображения объектов. Это не является признаком неисправности. Если в камеру попадают прямые лучи сильного света, объекты могут отображаться нечетко. Это не является признаком неисправности.

На объектах, отображаемых на экране, могут появляться вертикальные линии. Это происходит из-за сильного отражения лучей света от заднего бампера. Это не является признаком неисправности. Экран может мерцать при люминесцентном наружном освещении – это не является неисправностью.

Цвета объектов, отображаемых с помощью камеры заднего вида, могут незначительно отличаться от фактических цветов объектов.

В темном помещении или ночью изображение объектов, отображаемых на экране, может быть нечетким. Это не является признаком неисправности.

Если на объектив камеры попала грязь, дождь или снег, изображение может не выводиться или быть «размытым». В этом случае очистите объектив камеры.

Не используйте для очистки объектива камеры спирт, бензин или растворитель – это может привести к повреждению объектива. Для очистки протрите объектив камеры чистой тканью, смоченной в разбавленном мыльном растворе, а затем сухой тканью.

Следите за тем, чтобы на объективе не появились царапины, поскольку это может негативно сказаться на изображении.

Не допускайте попадания на объектив камеры воска для обработки лакокрасочного покрытия. При попадании воска на камеру удалите его чистой тканью, смоченной в разбавленном мыльном растворе.

Климатическая установка



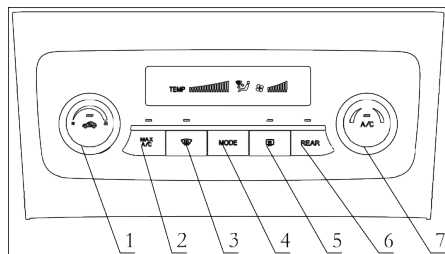
Предупреждение

Режимы отопления и охлаждения климатической установки могут использоваться только при работающем двигателе. Вентилятор климатической установки может работать при включенном зажигании (режим ON кнопочного выключателя зажигания).

Не оставляйте детей, людей, которым нужна помощь, и животных одних в автомобиле. Они могут непреднамеренно нажать тот или иной выключатель, выключить стояночный тормоз, что может привести к серьезным авариям и травмам. В жаркую погоду температура в закрытом автомобиле быстро повышается. В такой ситуации человек или животное, не имеющие возможности покинуть автомобиль, может получить тяжелые травмы или погибнуть.

Не используйте режим рециркуляции воздуха в течение длительного времени – в противном случае это приведет к ухудшению качества воздуха в салоне и запотеванию стекол.

Панель управления климатической установкой

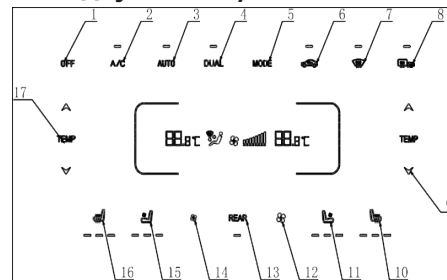


1. Кнопка выбора режимов подачи наружного воздуха / рециркуляции и управления скоростью вентилятора.
2. Кнопка включения/выключения режима максимального охлаждения. При этом включается кондиционер в режиме минимальной температуры, а вентилятор используется в режиме максимальной скорости.
3. Кнопка режима обдува ветрового и боковых стекол.
4. Кнопка выбора режимов обдува.
5. Выключатель обогревателя заднего стекла.
6. Переключатель вентилятора задней климатической установки (для некоторых вариантов комплектации).
7. Выключатель кондиционера / регулировка температуры.

Примечание. Если обогреватели наружных зеркал заднего вида отсутствуют, на экране панели

управления отображается только значок обогревателя заднего стекла.

Панель управления климатической установкой (автоматической двухзонной)



1. Кнопка выключения климатической установки
2. Выключатель кондиционера
3. Выключатель автоматического режима управления климатической установкой
4. Управление температурой в двухзонном режиме
5. Кнопка выбора режимов обдува
6. Переключатель режима подачи наружного воздуха / рециркуляции
7. Обогрев/обдув ветрового и боковых стекол
8. Обогрев заднего стекла и наружных зеркал заднего вида
9. Регулировка температуры (в зоне пассажира)
12. Увеличение скорости вентилятора
13. Переключатель вентилятора задней климатической установки (для некоторых вариантов комплектации)

14. Уменьшение скорости вентилятора

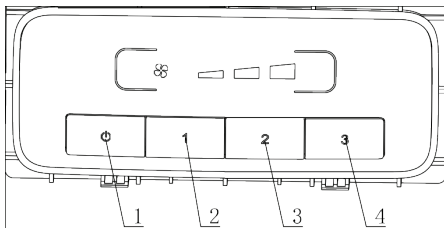
15. Вентиляция сиденья водителя

16. Подогрев сиденья водителя

17. Регулировка температуры (в зоне водителя)

Примечание. Если обогреватели наружных зеркал заднего вида отсутствуют, на экране панели управления отображается только значок обогревателя заднего стекла.

Панель управления климатической установкой заднего ряда сидений




1. Кнопка включения/выключения
2. Режим 1-й скорости вентилятора
3. Режим 2-й скорости вентилятора
4. Режим 3-й скорости вентилятора

Функция отопления климатической установки

Режим отопления



1. В соответствии со своими потребностями выберите режим подачи наружного воздуха

/ рециркуляции (при включении режима рециркуляции на кнопке загорается индикатор ; при переходе в режим подачи наружного воздуха индикатор гаснет). Когда разница внутренней и наружной температуры велика, рекомендуется использовать режим подачи наружного воздуха. В этом случае уменьшается вероятность запотевания внутренней поверхности стекол.

2. В соответствии со своими потребностями нажмите кнопку выбора режимов обдува «MODE» и выберите направление (-я) подачи воздуха.
3. Для регулировки скорости вентилятора используйте кнопку увеличения/уменьшения скорости вентилятора.
4. Для регулировки температуры используйте кнопку увеличения/уменьшения температуры.

Вентиляция


Подача наружного воздуха через центральный и боковые воздуховоды.


1. Нажмите кнопку .
2. Убедитесь, что не включен режим рециркуляции (индикатор  на кнопке выключателя не горит).
3. Отрегулируйте скорость вентилятора.
4. Установите желаемую температуру.

Отопление и обогрев стекла

В этом режиме происходит обогрев воздуха в салоне.

1. Когда разница наружной и внутренней температуры велика, убедитесь, что не включен ре-


жим рециркуляции (индикатор  на кнопке выключателя не горит). В этом случае вероятность запотевания стекол уменьшается. При высокой влажности воздуха необходимо также включить кондиционер.

2. Выберите режим распределения потоков воздуха  (в сторону стекол и ног).
3. Установите желаемую скорость вентилятора.
4. Установите желаемую температуру.



Примечание

Чтобы быстро удалить следы инея/снега и т. п. с наружной поверхности ветрового стекла, установите максимальную скорость вентилятора.

Если ветровое стекло очищается от инея медленно, можно установить режим .

Функции подогрева и вентиляции сидений



Примечание

Если двигатель не работает, включение этих функций может привести к быстрому разряду аккумуляторной батареи.

Не кладите на сиденье тяжелые предметы с неровной поверхностью или острые предметы, которые могут повредить обивку сиденья.

При очистке сиденья не используйте бензин, растворитель или другие агрессивные материалы.

Подогрев сидений





Предупреждение

Если в этом нет необходимости, не используйте подогрев сидений в течение длительного времени. Не накрывайте поверхность сиденья одеялами или подушками при использовании подогрева сиденья.

При включении обогревателя необходимо следить за тем, чтобы следующие лица не получили травмы при нахождении на сиденье с включенным обогревателем:

младенцы, дети, пожилые, больные и люди с ограниченными возможностями, люди с чувствительной кожей; люди в состоянии сильной усталости или находящиеся под воздействием алкоголя, сильных лекарств и т. п.


Если на сиденье с подогревом попала жидкость, немедленно выключите обогреватель сиденья и удалите следы влаги ее сухой тканью. Подогрев сидений нельзя использовать в течение более 4 часов.

- 1 Нажмите кнопку  для включения подогрева сиденья в режиме максимальной интенсивности подогрева (три полоски индикатора).
- 2 При каждом повторном нажатии этой кнопки количество полосок индикатора  уменьшается на одну до выключения подогрева сиденья.
- 3 Если в автомобиле поддерживается функция голосового управления, подогревом сидений можно управлять голосом.
- 4 В случае наличия такой функции управлять подогревом сидений можно дистанционно.

Вентиляция сидений



Предупреждение

- 1 Не накрывайте поверхность сиденья одеялами или подушками при использовании вентиляции сиденья.
- 2 Нажмите кнопку  для включения вентиляции сиденья в режиме максимальной интенсивности вентиляции (три полоски индикатора).
- 3 При каждом повторном нажатии этой кнопки количество полосок индикатора уменьшается на одну до выключения вентиляции сиденья.
- 4 Если в автомобиле поддерживается функция голосового управления, вентиляцией сидений можно управлять голосом.
- 5 В случае наличия такой функции управлять вентиляцией сидений можно дистанционно.



Управление

кондиционером

Кондиционер необходимо включать не менее чем на 10 минут в месяц для обеспечения нормальной смазки компонентов кондиционера.

Охлаждение


Этот режим используется для охлаждения и осушения воздуха.

- 1 Нажмите кнопку  выбора режима рециркуляции.
- 2 Нажмите кнопку  для выбора режима подачи воздуха в сторону лица.

- 3 Отрегулируйте скорость вентилятора.
- 4 Нажмите кнопку «A/C» (при этом загорается индикатор «A/C»).
- 5 Выберите температуру. Для ускорения охлаждения воздуха в салоне можно установить минимальную температуру. В жарких и влажных условиях через воздушные дефлекторы может выходить водяной пар. Это вызвано быстрым охлаждением воздуха и не является признаком неисправности.

Обдув стекла

Этот режим используется для очистки окон от следов запотевания и осушения воздуха.

- 1 Нажмите кнопку  (при этом автоматически включаются кондиционер и режим подачи наружного воздуха, но режимы можно изменять вручную).
- 2 Отрегулируйте скорость вентилятора.
- 3 Установите желаемую температуру.



Предупреждение

Когда разница внутренней и наружной температуры велика, рекомендуется использовать режим подачи наружного воздуха. При высокой влажности воздуха кондиционер также следует держать включенным, что может уменьшить запотевание стекол.

Техническое обслуживание кондиционера

В системе кондиционирования воздуха используется хладагент под высоким давлением. Во избежание травм любое техническое обслуживание

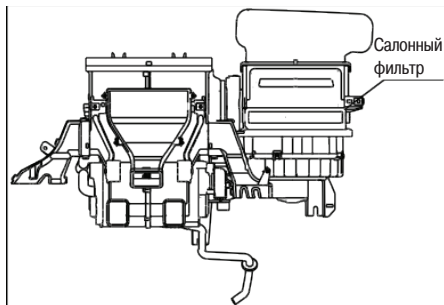
кондиционера должно выполняться квалифицированным техническим персоналом с использованием специального оборудования.

В контуре хладагента вашего автомобиля находится экологически чистый хладагент. Этот хладагент не повреждает озоновый слой Земли. Однако он все же оказывает незначительное влияние на увеличение глобального потепления.

При обслуживании кондиционера необходимо использовать специальные заправочное оборудование и материалы. Использование ненадлежащего типа хладагента или компрессорного масла может привести к серьезным повреждениям системы кондиционирования воздуха (см. раздел «Хладагент и компрессорное масло системы кондиционирования воздуха» в главе X «Техническая информация»).

Рекомендуется выполнять техническое обслуживание климатической установки автомобиля в авторизованных сервисных центрах DFSK.

Фильтр климатической установки

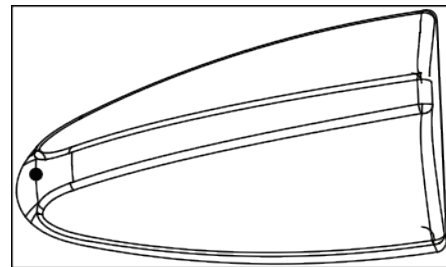


В климатической установке используется фильтр для удаления грязи, пыли и пыльцы. Чтобы в салон вашего автомобиля подавался чистый воздух в достаточном количестве, фильтр необходимо заменять в соответствии с графиком технического обслуживания (см. Гарантийно-сервисную книжку). Обратитесь в авторизованный сервисный центр DFSK.

Если скорость потока воздуха значительно снижается при работе режима обогрева или охлаждения воздуха в салоне, замените фильтр.

Антенна

Чтобы обеспечить эффект прослушивания, не разбирайте и не заменяйте антенну по своему усмотрению.



Осторожно

Старайтесь, чтобы в зоне нахождения антенны не располагались другие устройства, излучающие радиоволны.

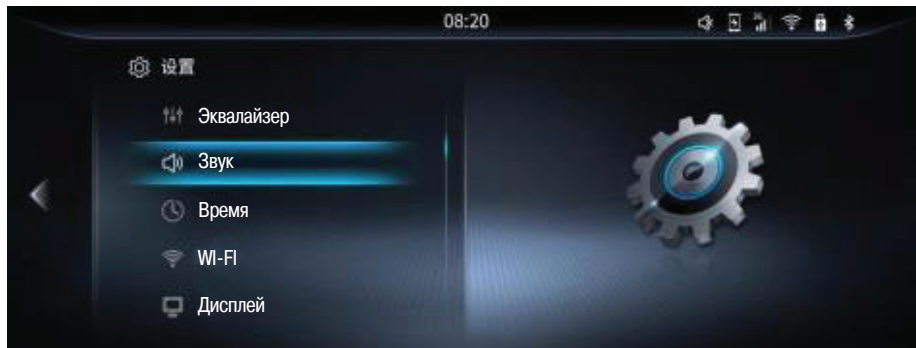
Операционная система Lin OS*

- Меню Lin OS включает в себя функции экстренного вызова (SOS), Driver Circle, музыка Kiwo, Koala FM, центр обработки вызовов, приложение «Голосовой помощник».
- Для получения подробной информации приложении о работе функции Driver Circle обратитесь к руководству пользователя продукта Cheyou Circle.
- Функция SOS позволяет связаться по телефону с центром обработки вызовов в экстренных ситуациях.



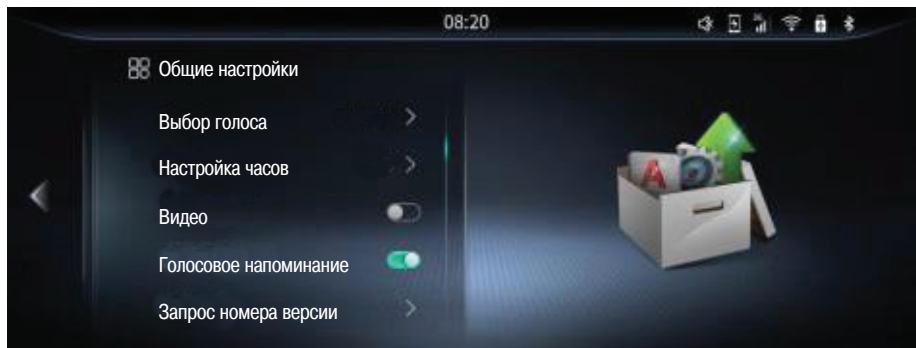
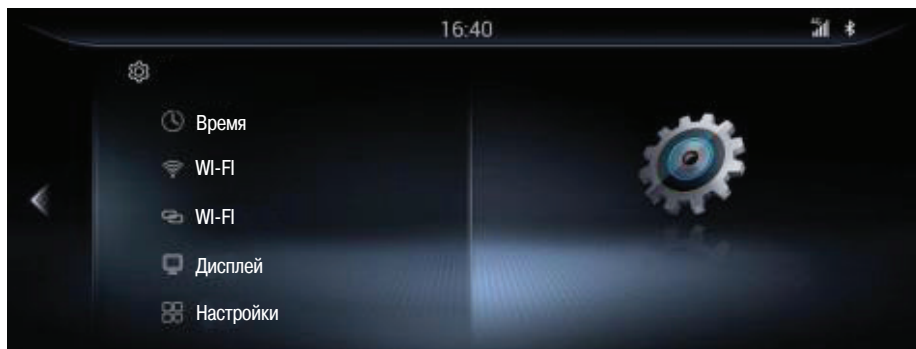
Настройки

1. Войдите в меню системных настроек: установка звукового эффекта и баланса, настройка громкости, установка времени и даты, подключение к Wi-Fi, настройка точки доступа, настройка яркости дисплея, общие настройки.



Система помощи при парковке с камерой заднего вида, климатическая установка и мультимедийная система

2. Общие настройки: выбор голоса на китайском и английском языках, отображение в режиме ожидания (цифровые часы / аналоговые часы, черный экран), просмотр видео во время движения, голосовое напоминание о вызове и запрос номера версии системы.





Другие настройки

1. Беспроводное обновление: можно обновлять все компоненты ПО одновременно или по отдельности. При обновлении версии ПО пользователи могут загрузить пакет обновления для мультимедийной системы.
2. Напоминание о необходимости заправить автомобиль топливом: когда загорается сигнализатор низкого уровня топлива, подается голосовое предупреждение о необходимости как можно быстрее заправить автомобиль топливом.
3. Дисплей беспроводной зарядки: может отображаться состояние беспроводной зарядки мобильного телефона в строке состояния — зарядка, ошибка зарядки, зарядка завершена.

Голосовое управление*

Автомобиль может быть оснащен функцией голосового управления автомобилем (для некоторых вариантов комплектации). Нажмите кнопку активации голосового помощника  на левой стороне рулевого колеса или произнесите слово активации («Привет, Сяофень», «Сяофень, привет») для осуществления голосового управления некоторыми функциями мультимедийной системы, климатической установки, навигационной системы и управления стеклоподъемниками. Разные варианты комплектации автомобилей отличаются, и применимые команды также отличаются. Голосовое управление обеспечивает большое удобство для водителя. Водителю не нужно сни-

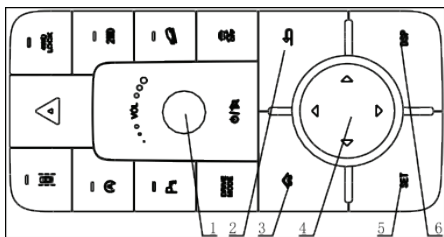
жать руки с рулевого колеса, чтобы сосредоточиться на управлении автомобилем и дорожной обстановке вокруг него. При подаче голосовых команд обратите внимание на следующие моменты:

- Подавая голосовые команды, говорите с нормальной интонацией и скоростью.
- При использовании системы голосового управления закройте двери и окна, чтобы избежать шума в салоне.
- Не подавайте команды, когда система отвечает.
- Если вы хотите прервать диалог с голосовым помощником, нажмите кнопку голосового управления  на левой стороне рулевого колеса, а затем подайте команду.
- Чтобы отменить режим диалога с подачей голосовых команд, нажмите кнопку голосового управления на  левой стороне рулевого колеса.

Радиоприемник

Сила радиосигнала, диапазон передачи радиоволн, здания, мосты, горы и другие внешние факторы влияют на качество приема радиосигнала. Неустойчивый прием радиопрограмм обычно вызван действием этих внешних факторов.

Использование мобильных телефонов в автомобиле или рядом с ним также влияет на качество радиоприема.



Мультимедийная система

1. Управление громкостью

1. Отрегулируйте громкость с помощью поворотной рукоятки.
2. Однократное нажатие: выключение/включение звука.
3. Длительное нажатие: выключение мультимедийной системы.

(Примечание: часть органов управления мультимедийной системы находится на рулевом колесе.)

2. В этом приложении вернитесь к предыдущему экрану: после длительного нажатия происходит возврат в главное меню.

3. Переход в главное меню
4. Поворот влево/вправо или нажатие в зоне стрелок вверх/вниз, перемещение курсора в списке областей вверх/вниз (переместите в начало или конец списка, а затем поверните в том же направлении: курсор перемещается из конца или начала). Нажмите в области стрелок влево/вправо для переключения области, в которой находится курсор (если на экране только одна область курсора, область со стрелкой «вправо» не работает, а при нажатии на стрелку «влево» происходит возврат на предыдущий уровень), нажмите для активации соответствующей функции.
5. Кнопка выбора настроек.
6. Кнопка выключения экрана.

Примечание

1. Могут использоваться USBнакопители с файловой системой FAT максимальной емкостью 2 ТБ.
2. Поддержка файловых систем: FAT16, FAT32 и FAT12.
3. Поддержка VFAT (длинное имя файла): иерархия папок до 16 уровней.
4. Имя файла и папки может иметь размер до 260 байт и не зависит от регистра.
5. Размер файла одной композиции не должен превышать 2 Гб.
6. Не поддерживается: USB, HUB, MTP, мобильный жесткий диск.
7. Поддержка аудиоформатов: wav, m4a, 3gp, aac, asf, wma, mp1, mp2, MP3.
8. В целях безопасности не просматривайте видео во время управления автомобилем.

Видеорегистратор / регистратор данных

1. Устройство включается автоматически в режиме ACC/ON выключателя зажигания. Когда устройство включено, нажмите и удерживайте кнопку питания в течение 2 секунд, чтобы выключить его, а когда оно выключено, нажмите кнопку питания, чтобы включить его.
2. При включении питания вы можете коснуться надписи Driving Assistant (Помощь водителю) на главном экране центрального дисплея и перейти на экран видеорегистратора вождения.
3. Коснитесь экрана видеорегистратора, чтобы перейти к экрану настроек для выбора параметров видеорегистратора. В режиме приостановки записи коснитесь кнопки воспроизведения, чтобы перейти в режим просмотра записанного видео.
4. Диктофон позволяет вести запись в циклическом режиме.

Примечание

1. Видеорегистратор имеет собственный датчик вертикального ускорения. Заводская настройка: среднее значение ускорения. Можно выбрать настройку по своему усмотрению. Если активирован датчик ускорения, необходимо регулярно входить в режим настроек для форматирования карты памяти видеорегистратора.
2. Если вы записываете видео с разрешением 1080 пикс., то на карту памяти камеры (16 Гб) можно сохранить всего около двух с половиной

часов видеозаписей. В случае дорожно-транспортного происшествия своевременно сохраните необходимое видео.

Система помощи при парковке с использованием системы кругового обзора

При наличии в автомобиле этой системы используются 4 широкоугольные видеокамеры, зоны обзора которых перекрываются, что после обработки изображений, получаемых с помощью камер, дает возможность отображать на центральном дисплее вид на автомобиль сверху. Благодаря этому водитель может четко определить наличие препятствий вокруг автомобиля и оценить их взаимное расположение, а также расстояние до них. Все это значительно упрощает выполнение парковочных маневров.

1. Включение и выключение

Включение: в режиме ACC/ON выключателя зажигания включается центральный дисплей. На главном экране коснитесь кнопки системы помощи при парковке с использованием системы кругового обзора (или нажмите соответствующую кнопку на правой части передней панели).



Осторожно

Поскольку запуск этой системы занимает около 6 секунд, после включения режима запуска двигателя (режим START) изображение на центральном дисплее появляется только через 6 секунд. Это необходимо учитывать и при необходимости подождать 6 секунд после запуска двигателя.

Выключение: коснитесь главной кнопки на экране системы помощи при парковке с использованием системы кругового обзора.



2. Управление системой

№ кнопки	Название кнопки	Функция кнопки
Кнопка 1	Кнопка «Домой»	Выключение системы и возврат на главный экран
Кнопка 2	Вид спереди	Отображение информации, получаемой с помощью передней камеры, в рамке бокового обзора (область кнопки 3)
Кнопка 3	Просмотр области слева от автомобиля	Отображение информации, получаемой с помощью левой камеры (область кнопки 4)
Кнопка 4	Просмотр области справа от автомобиля	Отображение информации, получаемой с помощью правой камеры (область кнопки 5)



Указывает, что отображается пространство спереди.



Указывает, что отображается пространство сзади.



Указывает, что отображается пространство слева.



Указывает, что отображается пространство справа.

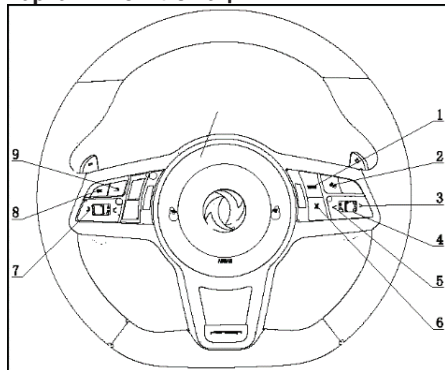


Примечание

Если на центральный дисплей не выводится информация с камер или выводится с искажениями, обратитесь в авторизованный сервисный центр DFSK для ремонта.

Кнопочные переключатели на рулевом колесе (для некоторых вариантов комплектации)

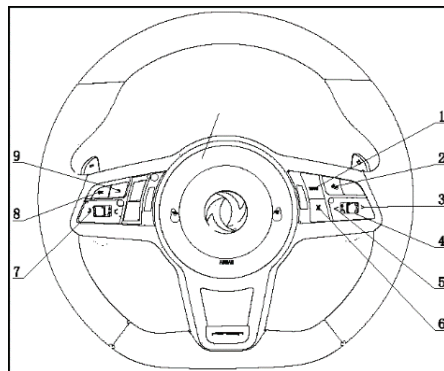
Варианты комплектации



1. Короткое нажатие для включения плеера MP3 (при наличии USB-накопителя) → воспроизведение в режиме AUX (при наличии соответствующего накопителя AUX) → режим радио → режим MP3 (при наличии USB-накопителя).
2. При подключении мобильного телефона по Bluetooth нажмите один раз, чтобы ответить на звонок или завершить его.
3. Короткое нажатие кнопки: следующая композиция (мультимедиа) / поиск радиостанции в сторону увеличения частоты (радио); длительное нажатие кнопки: быстрая прокрутка вперед (радио).
4. Регулировка громкости с помощью поворотной рукоятки.

5. Короткое нажатие кнопки: предыдущая композиция (мультимедиа) / поиск радиостанции в сторону уменьшения частоты (радио); длительное нажатие кнопки: быстрая прокрутка назад (радио).
6. Коротко нажмите кнопку выключения звука / коротко нажмите еще раз, чтобы включить звук. Длительно нажмите кнопку выключения звука, чтобы выключить центральный дисплей. Затем коротко нажмите кнопку выключения звука, чтобы включить центральный дисплей.
7. Перемещение по ЖК-дисплею комбинации приборов: вверх, вниз, влево и вправо.
8. Кнопка подтверждения.
9. Кнопка «Назад»: возврат к предыдущему экрану.

Варианты комплектации



- ① Нажмите кнопку TJA для включения этой системы. TJA – система помощи при движении в пробках, которая также автоматически

поддерживает движение автомобиля за автомобилем, движущимся впереди.

- ② При подключении мобильного телефона по Bluetooth нажмите один раз, чтобы ответить на звонок или положить трубку.
- ③ Короткое нажатие кнопки: следующая композиция (мультимедиа) / поиск радиостанции в сторону увеличения частоты (радио); длительное нажатие кнопки: быстрая прокрутка вперед (радио).
- ④ Регулировка громкости с помощью поворотной рукоятки.
- ⑤ Короткое нажатие кнопки: предыдущая композиция (мультимедиа) / поиск радиостанции в сторону уменьшения частоты (радио); длительное нажатие кнопки: быстрая прокрутка назад (радио).
- ⑥ Коротко нажмите кнопку выключения звука. Нажмите кнопку еще раз, чтобы включить звук. Длительно нажмите кнопку выключения звука, чтобы выключить центральный дисплей. Затем коротко нажмите кнопку выключения звука, чтобы включить центральный дисплей.
- ⑦ Подогрев рулевого колеса.
- ⑧ Перемещение по ЖК-дисплею комбинации приборов: вверх, вниз, влево и вправо.
- ⑨ Кнопка подтверждения.
- ⑩ Кнопка «Назад»: возврат к предыдущему экрану.
- ⑪ Кнопка распознавания голоса: активация голосового помощника.

Запуск двигателя и вождение

Запуск двигателя и вождение

Период обкатки

Чтобы продлить срок службы автомобиля, в течение первых 2500 км рекомендуется придерживаться следующих рекомендаций.

Без крайней необходимости избегайте экстренного торможения.

Избегайте движения на очень высокой скорости. Избегайте резких ускорений.

Избегайте длительного движения на низкой скорости.

Избегайте движения на постоянной скорости в течение длительного времени.

Перед запуском двигателя



Предупреждение

Ходовые качества автомобиля могут сильно измениться из-за большой нагрузки, неправильного ее распределения в автомобиле или наличия дополнительного оборудования. Стиль вождения и скорость движения должны быть скорректированы с учетом этих обстоятельств. Снижайте скорость движения при большой нагрузке автомобиля.

Убедитесь, что вокруг автомобиля нет препятствий.

Проверьте внешний вид и состояние шин, а также давление воздуха в них.

Проверьте, чистые ли все стекла и наружные световые приборы.

Отрегулируйте положение сиденья и подголовника.

Отрегулируйте положение внутреннего и наружных зеркал заднего вида.

Пристегнитесь ремнем безопасности и требуйте, чтобы все пассажиры были пристегнуты.

Убедитесь, что все двери полностью закрыты. Запустите двигатель и убедитесь, что все, контрольные лампы / сигнализаторы / индикаторы через некоторое время погасли.

Проверьте позиции, описанные в главе IX «Самостоятельное техническое обслуживание».

Меры предосторожности при запуске двигателя и вождении



Предупреждение

Не оставляйте детей или взрослых, нуждающихся в уходе, а также животных одних в автомобиле. Они могут случайно задействовать переключатели или органы управления, что может стать причиной серьезных происшествий и даже аварий. При высокой температуре в солнечную погоду температура в закрытом салоне автомобиля может быстро повыситься, что может привести к тяжелым травмам людей или животных, вплоть до смертельных.

Чтобы при торможении предметы багажа не начали самопроизвольное движение вперед и не стали причиной травм, не размещайте багаж выше уровня спинок сидений.

Режимы движения

Поведение автомобиля в различных режимах движения несколько отличается. Вы можете выбрать режим движения по своему усмотрению в зависимости от дорожных условий и других факторов (расхода топлива, мощности и т. д.).

В зависимости от выбранного режима движения изменяется следующее:

1. Характеристики тормозной системы.
2. Усилие на рулевом колесе.
3. Управление двигателем и коробкой передач.
4. Действие системы «старт-стоп».
5. Характер управления климатической установкой.

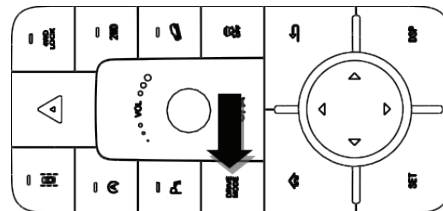


Примечание

Не все режимы движения применимы во всех ситуациях. При соблюдении определенных условий текущий режим движения будет автоматически изменен на более рациональный и безопасный. Название выбранного режима движения отображается на дисплее комбинации приборов.

Выбор режимов движения

Осуществляется с помощью кнопки выбора режима движения, расположенной на передней панели. В зависимости от выбранного режима движения соответствующим образом изменяются параметры основных систем автомобиля.



Комфортный режим: этот режим используется по умолчанию. При запуске двигателя или если другой режим движения неприменим, всегда ис-

пользуется комфортный режим. В этом режиме водитель ощущает максимальный уровень комфорта благодаря небольшим усилиям на рулевом колесе и автоматическому действию системы «старт-стоп».

Спортивный режим: в этом режиме маневренность и управляемость автомобиля повышаются и вы можете насладиться активным вождением. Управляемость и устойчивость улучшается за счет увеличения усилия на рулевом колесе и более «острых» откликов рулевого управления. В этом режиме движения система «старт-стоп» не используется.

Экономичный режим: в этом режиме параметры основных систем автомобиля нацелены на минимальный расход топлива. Для этой цели некоторые режимы функций отопления и вентиляции могут быть отключены или использоваться в энергосберегающем режиме. В этом режиме система «старт-стоп» включена.

Отработавшие газы (окись углерода)



Предупреждение

- Не вдыхайте отработавшие газы. Эти газы содержат бесцветный и не имеющий запаха угарный газ (окись углерода). Это опасный газ, который может вызвать у человека кому или даже стать причиной смертельного отравления организма.
- Если вы подозреваете, что в салон проникли

отработавшие газы, откройте все окна и немедленно проверьте автомобиль на предмет утечки отработавших газов.

- Не допускайте длительной работы двигателя, если автомобиль находится в замкнутом пространстве, например в гараже.
- Не позволяйте двигателю работать долгое время, когда автомобиль остановлен.
- Следите за тем, чтобы дверь багажного отделения была плотно закрыта. В противном случае отработавшие газы могут проникнуть в салон. Не допускается движение с открытой дверью багажного отделения. Соблюдайте следующие меры предосторожности:
- Откройте все окна, выключите режим рециркуляции климатической установки и установите максимальную скорость вентилятора для максимального притока воздуха в салон автомобиля.
- Если жгут проводов дополнительного оборудования должен проходить через дверь багажного отделения или панель кузова, следуйте рекомендациям производителя, чтобы избежать попадания угарного газа в салон автомобиля.
- Если в автомобиль необходимо установить специальные устройства или дополнительное оборудование, следуйте рекомендациям производителя, чтобы предотвратить попадание угарного газа в салон автомобиля. (Некоторые приборы, такие как печи, холодильники, обогреватели и т. д., выделяют угарный газ.)

- В следующих условиях проверьте систему отработавших газов и герметичность салона автомобиля.

- 1) Когда автомобиль находится на подъемнике (например, в ходе технического обслуживания).
- 2) При наличии подозрений, что в салон автомобиля попадают отработавшие газы.
- 3) Когда изменился звук работы системы выпуска отработавших газов.
- 4) Если система выпуска, днище и задняя часть кузова повреждены в ходе аварии.

Трехкомпонентный каталитический нейтрализатор



Предупреждение

- Температура компонентов системы и отработавших газов очень высока, поэтому не допускайте присутствия людей, животных, легковоспламеняющихся материалов и т. д. вблизи компонентов системы выпуска отработавших газов.
- Не устанавливайте автомобиль на парковку, если под ним находятся легковоспламеняющиеся материалы, такие как сено, куски бумаги, ветошь и т. д., поскольку это может привести к возгоранию этих материалов.
- Трехкомпонентный каталитический нейтрализатор – устройство, снижающее концентрацию вредных веществ в отработавших газах, установленное в системе выпуска

отработавших газов. Отработавшие газы проходят через нейтрализатор при высокой температуре, где за счет химических реакций снижается концентрация вредных веществ.



Предупреждение

- Не используйте этилированный бензин (см. раздел «Топливо, масла, заправочные объемы» в главе X «Техническая информация»). Некоторые компоненты этилированного бензина значительно снижают эффективность работы трехкомпонентного нейтрализатора и даже повреждают его.
- Регулярно проверяйте правильность регулировки систем двигателя. Неисправность систем зажигания, впрыска топлива или управления двигателем приводит к попаданию избыточного количества топлива в трехкомпонентный каталитический нейтрализатор, что приводит к его перегреву. Не продолжайте движение на автомобиле при нарушениях в работе системы зажигания, значительном ухудшении характеристик двигателя (ощущается как потеря динамики) или при необычном поведении двигателя/автомобиля. Обратитесь в авторизованный сервисный центр DFSK для проверки и регулировки.
- Не допускайте движения автомобиля с малым количеством топлива в топливном баке. Если двигатель останавливается из-

за отсутствия топлива, трехкомпонентный каталитический нейтрализатор получает повреждения.

- При прогреве двигателя не нажимайте педаль акселератора.
- Не запускайте двигатель путем толкания автомобиля или движения на буксире.

Сажевый фильтр бензинового двигателя*

Сажевый фильтр – устройство, задерживающее частицы сажи, содержащейся в отработавших газах для уменьшения уровня их токсичности.

В процессе движения автомобиля, когда в фильтре накапливается определенное количество сажи, автоматически запускается процесс регенерации, в ходе которого частицы, накопленные в фильтре, полностью сжигаются. При накоплении большого количества сажи в сажевом фильтре увеличение противодавления в системе выпуска отработавших газов приводят к снижению мощности двигателя.

В сажевом фильтре постепенно накапливаются твердые частицы в виде сажи, золы и пр. Когда в фильтре накапливается определенное количество твердых частиц, если не выполняется автоматическая регенерация фильтра со сжиганием сажи и фильтр блокируется, обратитесь в авторизованный сервисный центр DFSK для проверки, ремонта или замены.

Меры предосторожности при вождении

Чтобы поездки были максимально комфортными и безопасными, необходимо постоянно внимательно следить за обстановкой, окружающей автомобиль. Вы должны уметь управлять автомобилем в различных условиях.

Холодный запуск двигателя

Из-за высокой частоты вращения прогревающегося двигателя следует осторожно включать передачи после запуска холодного двигателя.

Загрузка автомобиля

Масса багажа и ее распределение в автомобиле, а также наличие дополнительного оборудования (багажника на крыше, заднего багажника для велосипедов и т. д.) могут значительно изменять управляемость и динамические качества автомобиля. Стиль вождения и скорость движения должны быть скорректированы с учетом этих обстоятельств.

Движение по мокрым дорогам

- Не допускайте резкого разгона, ускорения и торможения.
- Избегайте прохождения крутых поворотов на большой скорости и быстрых перестроев.
- Поддерживайте безопасную дистанцию до автомобиля, движущегося впереди.
- На мокрых участках дороги снизьте скорость, чтобы избежать пробуксовки веду-

щих колес и потери управления. Ситуация заметно ухудшается, если автомобиль используется с шинами, приближающимися к пределу износа.

Вождение в зимнее время

- Следите за безопасностью всех ваших действий.
- Не допускайте резкого разгона, ускорения и торможения.
- Избегайте прохождения крутых поворотов на большой скорости и быстрых перестроений.
- Избегайте резких маневров с помощью рулевого колеса.
- Поддерживайте безопасную дистанцию до автомобиля, движущегося впереди.

Запуск двигателя

- Убедитесь, что активирован стояночный тормоз.
- Нажмите педаль тормоза.
- Запускайте двигатель при передаче N (нейтраль) или P (парковка).
- Нажмите кнопочный выключатель зажигания, запустите двигатель.
- Сразу после запуска двигателя отпустите кнопочный выключатель зажигания. Если стартер работает, но двигатель не запустился, повторите описанную выше процедуру.

Если двигатель не запускается в слишком холодную или жаркую погоду, нажмите педаль акселератора, чтобы облегчить запуск.



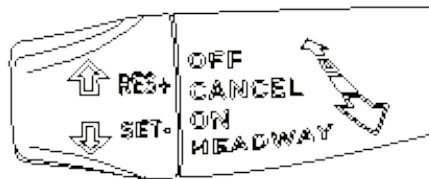
Примечание

- Длительность каждой попытки запуска двигателя не должна превышать 5 секунд. Если двигатель не удается запустить, подождите 10 секунд и попытайтесь запустить его снова. В противном случае может быть поврежден стартер.
- Если для запуска двигателя необходимо использовать стороннюю аккумуляторную батарею и пусковые провода, действуйте в соответствии с инструкциями, приведенными в разделе «Запуск двигателя от внешнего источника питания» в главе VII «Действия экстренных ситуациях».
- После запуска двигателя дайте ему поработать без нагрузки не менее 30 секунд, чтобы он прогрелся. Начинать движение следует на небольшой скорости, особенно зимой.

Круиз-контроль

Описание функций

При движении по прямому и незагруженному шоссе круиз-контроль позволяет поддерживать заданную скорость без удержания ноги на педали акселератора.



Переключатель

1. Если круиз-контроль выключен, переместите рукоятку переключателя круиз-контроля назад в положение ON/OFF. При этом круиз-контроль включается в режиме ожидания и на комбинации приборов мигает индикатор круиз-контроля. Чтобы активировать круиз-контроль, переместите рукоятку круиз-контроля вниз в положение «SET/—». После активации индикатор круиз-контроля на комбинации прибора светится постоянно. При этом рукоятка автоматически возвращается в среднее положение.
2. Когда круиз-контроль включен, переместите рукоятку круиз-контроля назад в положение ON/OFF для выключения системы. При этом индикатор на комбинации приборов гаснет и рукоятка автоматически возвращается в среднее положение.

Условия активации круиз-контроля

Движение происходит на передачах D/S/M, скорость движения автомобиля не ниже 40 км/ч, переключатель круиз-контроля находится в положении «SET/—».

Увеличение скорости

Увеличить скорость движения автомобиля можно двумя способами.

1. Переведите рукоятку круиз-контроля в положение «RES/+» и удерживайте ее в этом положении, чтобы плавно увеличить скорость

движения. При достижении желаемой скорости движения отпустите рукоятку.

2. Нажмите педаль акселератора, чтобы автомобиль достиг желаемой скорости (в диапазоне 40–160 км/ч), переместите рукоятку круиза вниз в положение «SET/–», чтобы установить новое значение скорости. При этом рукоятка автоматически возвращается в исходное положение после ее отпускания.

Снижение скорости

Есть два способа снизить скорость автомобиля.

1. Переведите рукоятку круиз-контроля в положение «SET/–» и удерживайте ее в этом положении, чтобы плавно уменьшить скорость движения. При достижении желаемой скорости движения отпустите рукоятку.
2. Нажмите педаль тормоза, чтобы автомобиль достиг желаемой скорости (в диапазоне 40–160 км/ч), переместите рукоятку круиза вниз в положение «SET/–», чтобы установить новое значение скорости. При этом рукоятка автоматически возвращается в исходное положение после ее отпускания.

Выключение круиз-контроля

Существует три способа прекратить движение в режиме поддерживаемой скорости:

1. Нажмите педаль тормоза.
2. Включите систему активного ограничения скорости.
3. Включите нейтральную или первую передачу коробки передач.

Восстановление движения в режиме поддерживаемой скорости

После временного (неполного) выключения режима круиз-контроля, если скорость, передача и другие условия соответствуют условиям, необходимым для активации круиз-контроля, переведите рукоятку круиз-контроля в положение «RES +», чтобы восстановить заданную скорость и продолжить движение в режиме круиз-контроля.

Временное ускорение

Во время движения автомобиля в режиме круиз-контроля, если необходимо временно увеличить скорость, например для совершения обгона, можно нажать педаль акселератора. Когда педаль акселератора отпускается, возобновляется движение в режиме круиз-контроля с установленной ранее скоростью.

Активное ограничение скорости

Кнопка активации этой функции находится на рукоятке комбинированного переключателя, и используются переключатели «SET–» и «RES+» совместно с круиз-контролем. Нажмите главный выключатель функции активного ограничения скорости – функция включается в режиме ожидания, на комбинации приборов загорается индикатор функции ограничения скорости. Но значение предельной скорости не отображается.

Активация функции активного ограничения скорости

Эта функция может быть активирована на каждой передаче. После активации выбранное значение предельной скорости отображается на комбинации приборов.

Если эта функция не включается, автомобиль необходимо проверить в авторизованном сервисном центре DFSK. Это может быть связано с нарушением связи блока управления оборудованием кузова с выключателем функции активного ограничения скорости, неисправностью дроссельной заслонки и т. д.

Функция ограничения скорости может быть активирована в диапазоне 30–130 км/ч. Если текущая скорость ниже 30 км/ч, функция активируется, и скорость увеличивается до 30 км/ч. Если текущая скорость выше 130 км/ч, в качестве ограничения устанавливается значение 130 км/ч. Если запрос включения функции осуществляется, когда скорость находится в этом диапазоне, в качестве ограничения устанавливается текущая скорость автомобиля.

Установка значения скорости при активации функции активного ограничения скорости:

1. Когда функция активного ограничения скорости находится в режиме ожидания, при соблюдении условий активации нажмите кнопку SET, чтобы активировать функцию.
2. Нажмите и удерживайте эту кнопку, чтобы установить меньшее значение ограничения скорости.

Запуск двигателя и вождение

3. Нажмите и удерживайте кнопку RES, чтобы установить меньшее значение ограничения скорости.

Выключение и восстановление функции активного ограничения скорости:

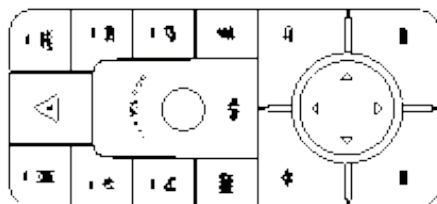
1. Нажмите кнопку выключателя активного ограничения скорости.
2. Нажмите кнопку главного переключателя круиз-контроля (отключение функции ограничения скорости и включение круиз-контроля).
3. При действующей функции ограничения скорости, если водитель активно нажимает педаль акселератора, считается, что водитель намерен совершить обгон. При этом функция активного ограничения скорости временно выключается. После отпущания педали акселератора скорость движения автомобиля постепенно снижается и достигает значения, установленного до совершения обгона.

Система «старт-стоп»*

Если автомобиль временно останавливается, например в пробке, эта система автоматически выключает двигатель через некоторое время после остановки автомобиля и включает его при необходимости возобновления движения через некоторое время.

Система «старт-стоп» предназначена для снижения расхода топлива. Это объясняется тем, что при выключенном двигателе топливо не расходуется.


Положение выключателя системы «старт-стоп»




Включение/выключение системы «старт-стоп»

Включать и выключать эту систему можно с помощью выключателя «старт-стоп». При этом индикатор на этом выключателе отображает текущее состояние системы.

Значки на дисплее комбинации приборов

 Когда система «старт-стоп» активирована и находится в режиме автоматического выключения, этот значок светится зеленым цветом.

 Этот значок отображается, когда система «старт-стоп» неисправна и/или недоступна.

Условия выключения двигателя

Если во время движения нажимается и удерживается педаль тормоза для остановки автомобиля, двигатель автоматически останавливается.

Ограничения системы «старт-стоп»

Если возникнет одно из следующих условий, двигатель автоматически не выключается.

- После нескольких последовательных автоматических остановок скорость движения автомобиля не достигла достаточно высокого значения.
- Не застегнут ремень безопасности водителя, и не закрыта дверь водителя.
- Уровень разряда аккумуляторной батареи находится ниже минимально допустимого.
- Температура аккумуляторной батареи ниже или выше допустимого предельного уровня.
- Двигатель имеет ненормальную температуру.
- Включен режим охлаждения климатической установки.
- Система «старт-стоп» неисправна.

Автоматический запуск двигателя

Если двигатель выключается автоматически, его запуск можно осуществить следующими способами.

- Отпустите педаль тормоза.
- Несильно нажмите педаль акселератора.
- Поверните рулевое колесо.
- Включите климатическую установку.
- Автоматический запуск двигателя не происходит, если система «старт-стоп» принудительно выключается.
- Автоматический запуск двигателя также не происходит, если после автоматического выключения двигателя проходит слишком много времени.

Запуск двигателя и вождение

Ограничения системы автоматического запуска двигателя*

Если происходит одно из следующих событий, двигатель после автоматической остановки не запускается.

- Не застегнут ремень безопасности водителя.
- Рычаг селектора переведен в режим Р коробки передач (для автомобилей с автоматической коробкой передач), или рычаг переключения передач переведен в положение N (для автомобилей с механической коробкой передач).
- Открыта дверь водителя.



Примечание

- Перед началом движения по подтопленным участкам дороги отключите функцию «стартстоп». При автоматическом запуске двигателя, если вода попадает в воздушный фильтр, двигатель может получить серьезные повреждения.
- Не используйте эту функцию при движении в холмистой и горной местности.

Адаптивный круиз-контроль (ACC)*

Описание функций

ACC — система помощи водителю, которая позволяет управлять скоростью движения автомобиля и дистанцией до автомобиля, движущегося впереди. Она обеспечивает менее утомительное

вождение во время дальних поездок по автомагистралям с небольшой плотностью транспортного потока. Во время движения автомобиля, если впереди на той же полосе нет других автомобилей, система ACC управляет автомобилем, поддерживая заданную водителем скорость. Если впереди на той же полосе есть другие автомобили, а скорость автомобиля, движущегося впереди, ниже заданной скорости автомобиля, ваш автомобиль благодаря системе ACC движется за другим автомобилем на определенной дистанции.



Примечание

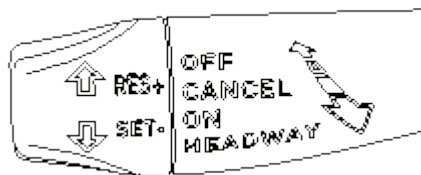
- Система ACC — одна из систем помощи водителю, которая не может заменить водителя при оценке обстановки вокруг автомобиля и при управлении автомобилем. В любом случае водитель должен нести полную ответственность за безопасность движения.
- Когда система ACC не используется, выключите ее, чтобы избежать непредусмотренных вами действий этой системы.
- Неправильное использование системы ACC может привести к аварии.

- Систему ACC можно использовать только при движении по дорогам в отсутствии пробок и в хороших погодных условиях.
- В городских условиях, на извилистых, узких, скользких дорогах, во время сильного дождя или в других сложных погодных условиях использовать систему ACC не рекомендуется.
- Кроме того, не рекомендуется использовать ее в холмистой и горной местности. При движении на подъемах и спусках система ACC не может поддерживать заданную скорость.
- При включении системы ACC водителю запрещено покидать водительское место.
- После активации системы ACC, если вы хотите как можно быстрее замедлить движение автомобиля, следует нажать педаль тормоза.
- Из-за сложной дорожной обстановки (пробок, состояния дороги, погоды и т. п.) радар не может обеспечить правильное обнаружение объектов в различных условиях. В сложных условиях водитель должен отключить систему ACC и взять управление автомобилем на себя, проявляя особую осторожность.
- При движении в повороте на высокой скорости относительно скорости автомобиля, движущегося впереди, и приближении к объектам сложной формы (крупным грузовикам, автомобилям-цистернам, автобусам, автомобилям-эвакуаторам и т. д.), система ACC может распознавать объект позже. Поэтому необходимо постоянно и внимательно наблюдать за обстановкой на дороге и при

первой необходимости брать управление автомобилем на себя.

- Если автомобиль долгое время движется по пустынным дорогам без объектов, расположенных сбоку (пустыня, широкие мосты и т. д.), которые могут отражать сигналы радара, это может привести к тому, что появляется сообщение об отсутствии условий распознавания объектов радаром.

Переключатель



1. Когда система ACC выключена, переведите рукоятку выключателя ACC назад в положение ON для включения системы ACC. При этом индикатор системы ACC на комбинации приборов светится белым цветом и система включается в режиме ожидания. Переведите выключатель системы ACC в положение «SET/–», чтобы активировать ее. После активации индикатор системы ACC на комбинации приборов светится зеленым цветом.
2. Когда система ACC включена, переместите рукоятку круиз-контроля вперед в положение OFF для выключения системы. При этом индикатор на комбинации приборов гаснет.

Условия активации круиз-контроля

Условия активации системы ACC

1. Двигатель работает.
2. Ремень безопасности водителя застегнут.
3. Дверь водителя и капот закрыты.
4. Включена передача переднего хода.
5. Включена система ESC.
6. Электромеханический стояночный тормоз выключен.
7. Скорость движения автомобиля находится в диапазоне 0–150 км/ч.
8. Система ACC исправна.

Увеличение поддерживаемой скорости

Увеличить скорость движения автомобиля можно двумя способами.

1. Переведите рукоятку круиз-контроля в положение «RES/+» и удерживайте ее в этом положении, чтобы плавно увеличить скорость движения. При достижении желаемой скорости движения отпустите рукоятку. Коротко переместите рукоятку круиз-контроля вверх до положения «RES/+» – скорость увеличивается на 1 км/ч при каждом перемещении рукоятки. При длительном удержании рукоятки круиз-контроля в положении «RES/+» скорость движения автомобиля сначала увеличивается до ближайшего значения, кратного 5 км/ч, а затем продолжает увеличиваться шагами по 5 км/ч.
2. Нажмите педаль акселератора, чтобы автомо-

биль достиг желаемой скорости (в диапазоне 30–150 км/ч), переместите рукоятку круиза вниз в положение «SET/–», чтобы установить новое значение скорости. При этом рукоятка автоматически возвращается в исходное положение после ее отпускания.

Снижение поддерживаемой скорости

Есть два способа снизить скорость движения автомобиля.

1. Переведите рукоятку круиз-контроля в положение «SET/–» и удерживайте ее в этом положении, чтобы плавно уменьшить скорость движения. При достижении желаемой скорости движения отпустите рукоятку. Коротко переместите рукоятку круиз-контроля вниз до положения «SET/–» – скорость уменьшается на 1 км/ч при каждом перемещении рукоятки. При длительном удержании рукоятки круиз-контроля в положении «SET/–» скорость движения автомобиля сначала уменьшается до ближайшего значения, кратного 5 км/ч, а затем продолжает уменьшаться шагами по 5 км/ч.
2. Нажмите педаль тормоза, чтобы автомобиль достиг желаемой скорости (в диапазоне 30–165 км/ч), переместите рукоятку круиз-контроля вниз в положение «SET/–», чтобы установить новое значение скорости. При этом рукоятка автоматически возвращается в исходное положение после ее отпускания.

Выключение круиз-контроля

Есть два способа снизить скорость движения автомобиля.

1. Нажмите педаль тормоза.
 2. Переместите выключатель системы ACC в положение CANCEL.
- При возникновении следующих условий система ACC выключается автоматически.
1. Выключается двигатель.
 2. Отстегивается ремень безопасности водителя.
 3. Дверь водителя и/или капот закрыты не полностью.
 4. Выключается передача переднего хода.
 5. Срабатывает система ESC.
 6. Включен электромеханический стояночный тормоз.
 7. Скорость движения автомобиля превышает 150 км/ч.
 8. Активируется система ABS.
 9. Активируется система помощи при движении на спуске.
 10. Перегреваются тормозные диски.
 11. Исчезает автомобиль, движущийся впереди.
 12. Возникает неисправность системы ACC.
 13. При движении за другим автомобилем ваш автомобиль находится без движения в течение более трех минут.

Примечание. В текущем цикле зажигания после выключения системы ACC в системе сохраняется значение установленной скорости движения автомобиля перед выключением.

Восстановление движения в режиме поддерживаемой скорости

После временного выключения системы ACC (если система ACC не была выключена полностью), при выполнении всех условий, необходимых для активации системы ACC, поверните рукоятку выключателя системы ACC в положение «RES/+». После этого автомобиль продолжает движение с установленной ранее скоростью.

Временное ускорение



Во время движения автомобиля в режиме адаптивного круиз-контроля, если необходимо временно увеличить скорость, например для совершения обгона, можно нажать педаль акселератора. Когда педаль акселератора отпускается, возобновляется движение в режиме круиз-контроля с установленной ранее скоростью.

Установка дистанции, выраженной временем

После включения системы ACC поверните выключатель системы ACC в положение HEADWAY, чтобы выбрать одно из значений дистанции (они

повторяются циклически). При каждом переключении уровень дистанции, выраженной временем, уменьшается. Когда выбрано минимальное значение времени (дистанции), переведите выключатель в положение HEADWAY, чтобы установить максимальное время (дистанцию). При одной и той же скорости движения автомобиля, чем меньше установленная дистанция, тем меньше времени для реакции на события остается у водителя.

Можно выбирать одно из 4 значений времени (дистанции). При каждом включении зажигания по умолчанию выбирается следующее значение времени (дистанции):



Количество линий	Время (дистанция)
1	Малое
2	Среднее
3	Большое
4	Максимальное



Примечание

- Дистанция, выраженная временем, между автомобилями не является постоянной величиной. Фактическое значение дистанции

изменяется с изменением скорости автомобиля, движущегося впереди.

- При движении по скользкой дороге следует выбирать увеличенную дистанцию между автомобилями.

Функция замедления при прохождении поворотов

После активации системы ACC, если скорость автомобиля, входящего в поворот, слишком высока, система ACC может соответствующим образом снизить скорость движения. После входа в поворот вы можете почувствовать, что скорость автомобиля временно излишне высока, что является нормальным явлением.



Примечание

- При движении по кривой система ACC может вовремя не распознать автомобили, движущиеся впереди в той же полосе движения, в результате чего ваш автомобиль может замедляться слишком поздно. Система ACC может также по ошибке распознавать автомобили, находящиеся впереди на других полосах движения, что приведет к ненужному торможению.
- При движении по извилистой дороге, если автомобиль, движущийся впереди, выходит за пределы зоны обнаружения датчика, это может привести к резкому ускорению автомобиля. Водитель должен быть всегда внимателен и готов в любой момент брать управление автомобилем на себя.

Действие системы при изменении/исчезновении автомобиля, движущегося впереди

Если автомобиль, обнаруженный системой ACC впереди, покидает полосу движения, система ACC повторно выбирает автомобиль, движущийся впереди по полосе, по которой движется ваш автомобиль. Если новый автомобиль не обнаруживается, ваш автомобиль будет двигаться с установленной вами скоростью.



Примечание

Если автомобиль, движущийся впереди, покидает полосу движения, а перед ним находится неподвижный автомобиль, система ACC не сможет вовремя отреагировать на препятствие, и вы будете должны вмешаться в ситуацию и остановить автомобиль самостоятельно.

Функция автоматической остановки в режиме адаптивного круиз-контроля*

Система ACC позволяет вашему автомобилю двигаться за автомобилем, находящимся непосредственно перед ним, в диапазоне скорости 0–150 км/ч. Если движение затруднено, система ACC может управлять вашим автомобилем так, чтобы он двигался автомобилем, движущимся впереди и при необходимости замедлялся до полной остановки. Если после остановки автомобиль, находящийся впереди, в течение 3 секунд начинает движение, то

система ACC обеспечивает начало движения вашего автомобиля. Если время остановки составляет от 3 секунд до 3 минут, вы можете использовать один из следующих способов повторной активации функции адаптивного круиз-контроля.

1. Поверните ручку круиз-контроля в сторону «RES/+».
2. Несильно нажмите педаль акселератора.
3. Если время остановки превышает 3 минуты, система ACC выключается и активируется стояночный тормоз. Система также автоматически активирует стояночный тормоз при возникновении следующих условий.

1. Открывается дверь водителя.
2. Отстегивается ремень безопасности водителя.
3. Выключается двигатель.
4. Открывается капот.
5. Выключается система ESC.
6. Включается передача, отличная от передачи D.



Примечание

- Если ваш автомобиль движется вслед за другим автомобилем, останавливается на 3 секунды и затем возобновляет движение, но при этом рулевое колесо вашего автомобиля поворачивается на угол, при котором находящийся впереди автомобиль перестает распознаваться в качестве «цели», система ACC выключается, и вам необходимо взять управление автомобилем на себя.

- Если при движении на малой дистанции до автомобиля, движущегося впереди, между вашим и целевым автомобилем неожиданно оказывается третий автомобиль (например, в результате резкого перестроения в ваш ряд), система ACC может не успеть среагировать на новую цель и затормозит ваш автомобиль.
- Водитель должен быть всегда внимателен и готов в любой момент взять управление автомобилем на себя.

Предупреждение о необходимости взять управление на себя

Система ACC может прикладывать максимальное тормозное усилие, равное примерно 40 % от максимальной тормозной силы, развиваемой автомобилем.

Если возможностей системы ACC недостаточно для поддержания необходимой дистанции до автомобиля, движущегося впереди, с помощью зуммера комбинации приборов подается непрерывное звуковое предупреждение и отображается значок, побуждающий водителя к торможению. Водитель должен немедленно вмешаться в управление автомобилем, чтобы избежать столкновения.



Возможные неисправности и способы их устранения

Если система ACC обнаруживает, что радар заблокирован, неисправен или неисправна одна из сопряженных систем (например, ESC), то индикатор системы ACC на комбинации приборов начинает светиться желтым цветом и на дисплей выводится предупреждение: «Передний радар заблокирован» или «Неисправность системы ACC».

1. Радар заблокирован



Убедитесь, что поверхность радара чистая. При необходимости удалите загрязнения. Если после очистки поверхности радара неисправность не может быть автоматически устранена в течение определенного времени, обратитесь в авторизованный сервисный центр DFSK для проверки.

1. Неисправность системы ACC



Если это предупреждение не удастся автоматически устранить в течение длительного времени

и неисправность сохраняется после повторного включения зажигания, обратитесь в авторизованный сервисный центр DFSK для проверки.

В следующих ситуациях обязательно обратитесь в авторизованный сервисный центр DFSK для проведения калибровки радара.

1. Передний радар или балка переднего бампера снималась и устанавливалась.
2. Изменилось положение радара под воздействием внешних сил.
3. Произошло ДТП.
4. Работоспособность системы ACC ухудшается (например, поддерживается anomalously малая дистанция, или автомобиль, движущийся по соседней полосе, часто распознается в качестве цели и т. д.).

Радарный датчик расположен в центре переднего бампера. Помимо того что он используется для обеспечения функций системы ACC, он используется следующими системами.

1. Системой помощи при движении в пробках / интегрированным круиз-контролем.
2. Системой предупреждения о возможном столкновении спереди.
3. Автоматической системой экстренного торможения.



Запуск двигателя и вождение



Примечание

Неправильное обслуживание передней части автомобиля может привести к изменению положения радара, что негативно повлияет на работу системы ACC. Поэтому работы по техническому обслуживанию должны выполняться в авторизованном сервисном центре DFSK.



Примечание

- В условиях сильного отражения сигналов радара (например, на многоэтажных парковках, в туннелях и т. д.) эффективность работы радара может значительно снизиться. В таких условиях систему ACC необходимо выключить.
- В случае внесения конструктивных изменений (например, уменьшения высоты кузова, изменения крепления переднего номерного знака и т. д.) работоспособность системы ACC может снизиться и система может полностью перестать работать.

Система помощи при движении в пробках / интегрированный круиз-контроль*

Описание функций

Система помощи при движении в пробках (TJA): система TJA обеспечивает помощь в выполнении продольных и поперечных маневров при движении в пробках. Диапазон скорости, при котором

может использоваться система TJA: 0–60 км/ч. Интегрированная система круиз-контроля (ICA): система ICA обеспечивает помощь водителю в выполнении продольных и поперечных маневров в условиях монотонного движения. Диапазон скорости, при котором может использоваться эта система: 60–150 км/ч.

Обзор функций

Система TJA/ICA обеспечивает помощь в выполнении продольных и поперечных маневров при движении в пробках.

Продольная помощь осуществляется системой ACC, а поперечная реализуется по-разному, в зависимости от диапазона скорости.

1. В диапазоне скорости, при которой действует функция TJA (0–60 км/ч), если распознаются линии продольной разметки, автомобиль движется по занимаемой полосе. В противном случае автомобиль следует за автомобилем, движущимся впереди, придерживаясь его траектории движения.
2. В диапазоне скорости, при которой действует функция ICA (60–150 км/ч), автомобиль удерживается в центре занимаемой полосы.

Система TJA/ICA позволяет снизить нагрузку на водителя и обеспечить комфортное вождение в условиях монотонного движения или пробок.



Примечание

- Вспомогательный режим системы ACC не имеет этих функций.
- Эти функции при выключении системы ACC также выключаются.



Примечание

- Система TJA/ICA не обеспечивает функции автономного вождения, и водитель должен всегда удерживать руки на рулевом колесе. Если система обнаруживает, что водитель не удерживает руки на рулевом колесе, и это продолжается в течение определенного времени, система подает предупреждение о снятии рук до тех пор, пока система не выключается. Повторная активация системы возможна только после выключения и включения зажигания.



- Водитель должен всегда отвечать за безопасное управление автомобиля в условиях, требующих его непосредственного участия (прохождения сложных поворотов, проезда перекрестков, слияния дорог, въезда на дорогу и т. д.).



Примечание

В следующих ситуациях система помощи при движении в пробках может работать неправильно или не работать вообще.

- Когда линии продольной разметки, ограничивающие полосу движения, не распознаются и «цель» впереди отсутствует.

Запуск двигателя и вождение

- Когда на поперечную устойчивость автомобиля сильно влияет боковой ветер.
- При попадании в объектив камеры лучей яркого света или резком изменении интенсивности освещения.
- Когда линии продольной разметки полосы движения не распознаются как сплошные из-за наличия луж, износа, колеи, надписей знаков, выпуклостей, ям и т. д.
- При плохой видимости (дождь и снег, дымка, ночь и т. д.).
- При слиянии или разделении полос движения.
- В случае загрязнения, повреждения или наличия препятствия в зоне расположения камеры на ветровом стекле.
- При движении по узким и извилистым дорогам.
- При движении на слишком малой дистанции по отношению к автомобилю, движущемуся впереди. Это не позволяет камере правильно распознавать объекты.

Переключатель

Условия, при которых может использоваться система помощи при движении в пробках

- 1 Все компоненты системы исправны (в том числе, радар или модуль камеры переднего обзора).
- 2 Водитель включил систему TJA/ICA с помощью центрального дисплея.

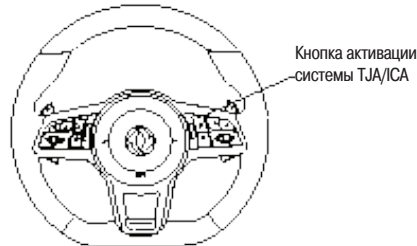
Выключение системы

- 1 Возникает неисправность системы.
- 2 Система TJA/ICA выключается с помощью центрального дисплея.

Активация функций системы TJA/ICA

При выполнении всех перечисленных ниже условий активации водитель нажимает кнопку активации системы TJA/ICA. После активации индикатор этой системы светится зеленым цветом.

- 1 Системы ICA/TJA включена.
- 2 Водитель включает систему ACC, и она активирована.
- 3 Индикатор системы TJA/ICA светится белым цветом.
- 4 Лампы указателей поворотов или аварийной световой сигнализации не включены.
- 5 Скорость поворота рулевого колеса не превышает определенного значения.
- 6 Скорость нажатия педали акселератора не превышает определенного значения.
- 7 Система EPS не выключена.



Временное выключение системы TJA/ICA

Если система TJA/ICA активна, повторное нажатие кнопки активации этой системы приводит к ее временному выключению. При этом индикатор системы TJA/ICA светится белым цветом.

Система автоматически выключается при наличии следующих условий.

- 1 Включается указатель поворота или аварийная световая сигнализация.
- 2 Скорость поворота рулевого колеса превышает определенное значение.
- 3 Скорость нажатия педали акселератора превышает определенное значение.
- 4 Система EPS выключена.
- 5 Система ACC не активирована или не находится в режиме временного подавления (например при обгоне).
- 6 Скорость движения автомобиля превышает 150 км/ч.
- 7 Обнаруживается, что определенное время нет контакта рук водителя с рулевым колесом.
- 8 Распознаются признаки экстренного торможения.

Возобновление работы системы TJA/ICA

Если зажигание не выключалось и снова не включалось, то после деактивации системы TJA/ICA при условиях, которые позволяют ее использование, когда водитель снова нажимает кнопку активации системы TJA/ICA, возобновляется дви-

жение автомобиля со скоростью, установленной перед деактивацией системы. Повторная активация системы.

Контроль за водителем при действии системы TJA/ICA*

При активации системы TJA/ICA, если система обнаруживает, что водитель поворачивает рулевое колесо, функция помощи при совершении поперечных маневров на некоторое время выключается. После того как водитель перестает поворачивать рулевое колесо и все условия действия системы выполняются, эта функция снова активируется.

Автоматическое торможение до полной остановки и начало движения в режиме TJA/ICA*

Функция системы TJA/ICA автоматической остановки в режиме движения за другим автомобилем синхронизирована с системой ACC. Подробную информацию можно найти в разделе «Функция системы ACC автоматической остановки в режиме движения за другим автомобилем».

Функции контроля движения по полосе (TJA/ICA)*

Функции систем TJA и ICA, позволяющие удерживать автомобиль по центру полосы движения, различаются следующим образом.

Система TJA действует в диапазоне скорости 0–60 км/ч преимущественно в следующих ситуациях.

1. Если система распознает продольные линии разметки полосы, по которой движется ваш автомобиль, и впереди появляется другой автомобиль, ваш автомобиль движется за ним по центру полосы.
2. Если впереди на той же полосе нет других автомобилей, система управляет вашим автомобилем, поддерживая заданную скорость и удерживая его по центру занимаемой полосы.
3. Если система не распознает линии продольной разметки занимаемой полосы движения, но впереди находится другой автомобиль, ваш автомобиль движется по траектории автомобиля, движущегося впереди.
4. Если система не распознает линии продольной разметки занимаемой полосы движения и впереди нет другого автомобиля, система TJA переходит в режим ACC.

Система ICA действует в диапазоне скорости 60–150 км/ч преимущественно в следующих ситуациях.

1. Если система распознает продольные линии разметки полосы, по которой движется ваш автомобиль, и впереди появляется другой автомобиль, ваш автомобиль движется за ним по центру полосы.
2. Если впереди на той же полосе нет других автомобилей, система управляет вашим автомобилем, поддерживая заданную скорость и удерживая его по центру занимаемой полосы.
3. Если линии продольной разметки полосы движения не распознаются, функция ICA используется в режиме ACC.



Предупреждение

- Вспомогательный режим системы ACC не имеет этих функций.
- Эти функции при выключении системы ACC также выключаются.



Примечание

- В некоторых случаях функция удержания автомобиля по центру полосы движения может работать неправильно или не работать вообще.
- Линии продольной разметки полосы движения не распознаются или распознаются неустойчиво; используются нестандартная разметка или нестандартная ширина полосы движения.
- Линии продольной разметки полосы движения не распознаются из-за наличия снега, льда и т. п.
- Линии продольной разметки полосы движения не распознаются как сплошные из-за наличия луж, износа, колеи, надписей знаков, выпуклостей, ям и т. д.
- При плохой видимости (дождь и снег, дымка, ночь и т. д.).
- Когда на поперечную устойчивость автомобиля сильно влияет боковой ветер.
- При слиянии или разделении полос движения.
- При попадании в объектив камеры лучей яркого света или резком изменении интенсивности освещения.

Запуск двигателя и вождение

- В случае загрязнения, повреждения или наличия препятствия в зоне расположения камеры на ветровом стекле.
- При движении по извилистым и/или узким дорогам.
- При движении на слишком малой дистанции по отношению к автомобилю, движущемуся впереди. Это не позволяет камере правильно распознавать объекты.

Ограничения функции*

В следующих ситуациях система TJA/ICA может реагировать на события с использованием торможения.

1. При появлении автомобиля перед вашим автомобилем в результате неожиданного перестроения в полосу, по которой двигался ваш автомобиль.
2. При движении на высокой скорости (более 60 км/ч), когда ваш автомобиль внезапно оказывается перед транспортным средством, движущимся на малой скорости.
3. Если по полосе, занимаемой вашим автомобилем, другой автомобиль движется навстречу.
4. При возникновении движущихся объектов, пересекающих полосу движения, занимаемую вашим автомобилем.
5. При возникновении перед вашим автомобилем пешеходов, животных, небольших транспортных средств (велосипедов, мотоциклов).
6. При резком замедлении автомобиля, движущегося впереди.

7. В неблагоприятных погодных условиях, когда датчик перестает работать устойчиво из-за наличия брызг воды, снега грязи и т. п.
8. Когда значительно увеличивается высота передней части автомобиля из-за слишком большой нагрузки на его заднюю часть (из-за перегрузки багажного отделения).
9. При движении по извилистой и/или узкой дороге.
10. Когда размеры задней части автомобиля, движущегося впереди, слишком малы, или дорожный просвет слишком велик.
11. Если рулевое колесо часто перемещается, или ваш автомобиль проявляет признаки потери поперечной устойчивости.

Предупреждение о необходимости удерживать рулевое колесо двумя руками*

Когда система TJA/ICA обнаруживает, что водитель не удерживает рулевое колесо в течение времени, соответствующего первому уровню предупреждения, подается звуковое предупреждение о необходимости удерживать рулевое колесо двумя руками и на комбинации приборов отображается соответствующее предупреждение. При этом система TJA/ICA остается активной и работает в обычном режиме.



Когда водитель получает упомянутые выше предупреждения, он должен немедленно перенести обе руки на рулевое колесо и надежно удерживать его двумя руками. Переносить руки на рулевое колесо следует спокойно, чтобы при этом автомобиль не мог резко изменить направление движения. Когда система TJA/ICA обнаруживает наличие рук водителя на рулевом колесе (по усилию), подача предупреждений о необходимости удерживать рулевое колесо двумя руками прекращается. Иногда система может ошибочно расценить ситуацию, когда одна из рук водителя, несильно удерживает рулевое колесо, как отсутствие обеих рук на рулевом колесе. В этом случае, когда система подает соответствующие предупреждения, достаточно немного сильнее взяться за рулевое колесо или слегка переместить его в одну или другую сторону, чтобы система могла определить наличие крутящего момента на рулевом колесе, после чего подача предупреждений прекращается. Если водитель по-прежнему не удерживает рулевое колесо обеими руками до срабатывания предупреждения второго уровня об отсутствии рук на рулевом колесе, система TJA/ICA переходит в состояние подачи предупреждения о необходимости взять управление автомобилем на себя.

Запуск двигателя и вождение

При этом сигнализатор на комбинации приборов мигает и подается звуковое предупреждение. В этом случае водителю необходимо немедленно взять управление автомобилем на себя. При этом система TJA/ICA остается активной и работает в обычном режиме.



Если водитель по-прежнему не удерживает рулевое колесо обеими руками до срабатывания предупреждения третьего уровня об отсутствии рук на рулевом колесе, система TJA/ICA выключается и подает предупреждение о том, что она выключена до момента распознавания наличия обеих рук водителя на рулевом колесе. В этом случае систему TJA/ICA невозможно снова активировать без выключения и последующего включения зажигания.

Возможные неисправности и способы их устранения*

Радар миллиметрового диапазона

Если система TJA/ICA обнаруживает, что радар заблокирован, неисправен или неисправна одна из сопряженных систем (например, ESC), то индикатор системы TJA/ICA на комбинации приборов начинает светиться желтым цветом и на дисплей выводится предупреждение:

«Передний радар заблокирован» или «Неисправность системы TJA».

Радар заблокирован



Убедитесь, что поверхность радара чистая. При необходимости удалите загрязнения. Если после очистки поверхности радара неисправность не может быть автоматически устранена в течение определенного времени, обратитесь в авторизованный сервисный центр DFSK для проверки.

1. Отказ системы TJA/ICA

Если это предупреждение не удается автоматически устранить в течение длительного времени и неисправность сохраняется после повторного включения зажигания, обратитесь в авторизованный сервисный центр DFSK для проверки.

В следующих ситуациях обязательно обратитесь в авторизованный сервисный центр DFSK для проведения калибровки радара.

1. Передний радар или балка переднего бампера снималась и устанавливалась.
2. Изменилось положение радара под воздействием внешних сил.
3. Произошло ДТП.
4. Работоспособность системы TJA/ICA ухудшается (например, поддерживается аномально

малая дистанция или автомобиль, движущийся по соседней полосе, часто распознается в качестве цели и т. д.).

Радарный датчик расположен в центре переднего бампера. Помимо того что он используется для обеспечения функций системы TJA/ICA, он используется следующими системами.

1. Системой ACC.
2. Системой предупреждения о возможном столкновении спереди.
3. Автоматической системой экстренного торможения.



Примечание

Неправильное обслуживание передней части автомобиля может привести к изменению положения радара, что негативно повлияет на работу системы TJA/ICA. Поэтому работы по техническому обслуживанию должны выполняться в авторизованном сервисном центре DFSK.



Предупреждение

- В условиях сильного отражения сигналов радара (например, на многоэтажных парковках, в туннелях и т. д.) эффективность ра-

Запуск двигателя и вождение

боты радара может значительно снизиться и систему TJA/ICA необходимо выключить.

- В случае внесения конструктивных изменений (например, уменьшения высоты кузова, изменения крепления переднего номерного знака и т. д.) система TJA/ICA может работать недостаточно эффективно или не работать вообще.

Камера

Когда система TJA/ICA обнаруживает, что камера переднего обзора заблокирована или системы, связанные с камерой, не работают, индикатор системы TJA/ICA на комбинации приборов светится желтым цветом и на комбинации приборов появляется соответствующее текстовое предупреждение.

1. Камера заблокирована.

Если на комбинацию приборов выводится сообщение «Камера заблокирована», включите очиститель ветрового стекла, чтобы очистить стекло. Затем выключите и снова включите зажигание. Если неисправность не устранена, обратитесь в авторизованный сервисный центр DFSK.

2. Отказ системы TJA/ICA

Если это предупреждение не удается автоматически устранить в течение длительного времени и неисправность сохраняется после повторного включения зажигания, обратитесь в авторизованный сервисный центр DFSK для проверки.



Внимание

Если на комбинацию приборов выводится сообщение об ограничении работоспособности камеры / системы TJA/ICA, убедитесь, что поверхность камеры чистая и камера не закрыта какими-либо предметами/материалами.

Предупреждение о возможном столкновении спереди*

Описание функций

Когда система предупреждения о возможном столкновении спереди (FCW) обнаруживает потенциальную опасность столкновения, подаются звуковое и визуальное предупреждения, а при дальнейшем ухудшении ситуации применяется кратковременное автоматическое торможение, чтобы предупредить водителя об опасности. Эти предупреждения подаются заблаговременно, чтобы у водителя было достаточно времени для принятия корректирующих мер, исключающих возможное столкновение, или снижения тяжести его последствий.

Переключатель

После запуска двигателя система FCW включается по умолчанию. Систему FCW можно включить или выключить с помощью центрального дисплея. При этом можно выбрать уровень чувствительности системы (высокий, средний и низкий). Звук

предупреждения системы FCW можно выбрать также на центральном дисплее.



Описание функций

Функция предупреждения о необходимости поддержания безопасной дистанции до автомобиля, движущегося впереди.

Запуск двигателя и вождение

Если скорость движения автомобиля превышает 65 км/ч и система FCW определяет, что расстояние до автомобиля, движущегося впереди, слишком мало, на комбинацию приборов выводится сообщение «Соблюдайте безопасную дистанцию».



Внимание

- При действии системы ACC функция предупреждения о необходимости поддержания безопасной дистанции до автомобиля, движущегося впереди, выключается.

Предусмотрено два уровня предупреждения о возможности столкновения спереди: предварительное предупреждение при меньшем риске столкновения и предупреждение о высоком риске столкновения при более высокой вероятности столкновения.

Предварительное предупреждение: одновременно подаются звуковое и визуальное предупреждения.



Предупреждение о высоком риске столкновения: применяется кратковременное торможение.

Если скорость движения автомобиля превышает 30 км/ч, когда система FCW обнаруживает по-

тенциальную опасность столкновения спереди, одновременно подаются звуковое и визуальное предупреждения.

В это время водитель должен вовремя принять корректирующие меры.

Если ситуация продолжает ухудшаться, система применяет резкое кратковременное торможение. Это означает, что водитель должен нажать педаль тормоза и/или совершить маневр с помощью рулевого колеса, чтобы предотвратить столкновение.

В случае внезапного возникновения опасной ситуации (например, автомобиль, движущийся впереди, резко затормозил и т. д.) оба предупреждения могут подаваться одновременно и водитель должен срочно принять корректирующие меры.



Внимание

- Система FCW — одна из систем помощи водителю, которая не может заменить водителя при оценке обстановки вокруг автомобиля и при управлении автомобилем. В любом случае водитель должен нести полную ответственность за безопасность движения.
- В определенных условиях система FCW может подавать ложные предупреждения. Система FCW может срабатывать некорректно в следующих ситуациях. Поэтому будьте особенно внимательны при движении в таких условиях:

при возникновении перед вашим автомобилем пешеходов,

животных, небольших транспортных средств (велосипеды, мотоциклы);

при наличии неподвижных транспортных средств или объектов, пересекающих полосу движения; если по полосе, занимаемой вашим автомобилем, другой автомобиль движется навстречу.



Внимание

- Содержите датчик в чистоте, не допускайте, чтобы он был закрыт какими-либо предметами или материалами (льдом, снегом, грязью и т. д.), чтобы не нарушалась нормальная работоспособность датчика.
- Неправильное техническое обслуживание или модификация автомобиля могут привести к смещению датчика, из-за чего нормальная работа системы нарушается. Поэтому для обслуживания и ремонта автомобиля рекомендуется обращаться в авторизованный сервисный центр DFSK.

Возможные неисправности и способы их устранения*

Когда система FCW обнаруживает, что камера заблокирована или системы, связанные с камерой, не работают, индикатор системы FCW на комбинации приборов светится желтым цветом и на комбинации приборов появляется соответствующее текстовое предупреждение.

1. Камера заблокирована

Если подтверждается, что нарушены условия «видимости» для камеры, включите очиститель

Запуск двигателя и вождение

ветрового стекла, чтобы очистить его. Затем выключите и снова включите зажигание. Если неисправность сохраняется, обратитесь в авторизованный сервисный центр DFSK для проверки и/или ремонта.

2. Радар заблокирован



Убедитесь, что поверхность радара чистая. При необходимости удалите загрязнения. Если после очистки поверхности радара неисправность не может быть автоматически устранена в течение определенного времени, обратитесь в авторизованный сервисный центр DFSK для проверки.



3. Неисправность системы FCW

Предупреждающее сообщение не удаляется автоматически в течение длительного времени. После выключения и включения зажигания сообщение о неисправности сохраняется. Обратитесь в авторизованный сервисный центр DFSK для проверки.

Автоматическое экстренное торможение*

Описание функций

Если водитель не реагирует на угрозу столкновения или нажимает педаль тормоза недостаточно сильно, система автоматического экстренного торможения (AEB) при распознавании высокого уровня риска столкновения вашего автомобиля с другим автомобилем или пешеходом повышает давление в тормозном гидроприводе, чтобы предотвратить столкновение или уменьшить тяжесть его последствий. Система не может одинаково эффективно распознавать различные препятствия. Это зависит от типа транспортного средства, типа ситуации на дороге и других условий движения.



Внимание

- При низкой скорости движения автомобиля система AEB может замедлить автомобиль до остановки, но не может удерживать его неподвижным в течение длительного времени. Водитель должен нажать педаль тормоза.
- Когда срабатывает система AEB, педаль тормоза становится «жестче».
- Процесс автоматического торможения при срабатывании системы AEB может быть прекращен путем нажатия педали акселератора или поворота рулевого колеса.

Переключатель

После запуска двигателя система AEB включается по умолчанию. Система автоматического экстренного торможения может быть включена или выключена с помощью центрального дисплея.



Внимание

- Система AEB — одна из систем помощи водителю, которая не может заменить водителя при оценке обстановки вокруг автомобиля и при управлении автомобилем. В любом случае водитель должен нести полную ответственность за безопасность движения.
- В сложных дорожных условиях система AEB может применить необязательное торможение. Например, когда перед камерой возникают брызги воды. Система AEB может срабатывать некорректно в следующих ситуациях. Поэтому будьте особенно внимательны при движении в таких условиях: при наличии неподвижных транспортных средств или объектов, пересекающих полосу движения; если по полосе, занимаемой вашим автомобилем, другой автомобиль движется навстречу.

Запуск двигателя и вождение



Внимание

- Содержите датчик в чистоте, не допускайте, чтобы он был закрыт какими-либо предметами или материалами (льдом, снегом, грязью и т. д.), чтобы не нарушалась нормальная работоспособность датчика.
- Неправильное техническое обслуживание или модификация автомобиля могут привести к смещению датчика (-ов), из-за чего нормальная работа системы нарушается. Поэтому для обслуживания и ремонта автомобиля рекомендуется обращаться в авторизованный сервисный центр DFSK.

Описание функций

Если система предупреждения о возможном столкновении спереди подает предупреждение и водитель не реагирует на него, система AEB применяет активное торможение, чтобы как можно сильнее затормозить автомобиль для предотвращения столкновения. Одновременно на дисплее комбинации приборов загорается сигнализатор «Автоматическое экстренное торможение!».



Диапазон скорости, при которой работает эта система при распознавании пешеходов, составляет 4–60 км/ч.

Диапазон скорости, при которой работает эта система при распознавании автомобилей, составляет 30–150 км/ч.

Распознавание пешеходов*

Если автомобиль оснащен системой контроля движения по полосе, система AEB может идентифицировать пешеходов, пересекающих дорогу. В таких ситуациях используются функции систем предупреждения о возможном столкновении спереди и автоматического экстренного торможения. Система предупреждения о возможном столкновении спереди с пешеходами предупреждает водителя о необходимости своевременного торможения при опасности наезда на пешеходов, переходящих дорогу.

Если водитель никак не реагирует, система автоматического экстренного торможения применяет торможение, чтобы предотвратить столкновение или уменьшить тяжесть травмы, вызванных столкновением.

Распознавание пешеходов реализовано с помощью интеллектуальной камеры переднего обзора системы предупреждения о выходе из полосы движения. На эффективность распознавания пешеходов могут влиять различные факторы.



Предупреждение

- Из-за сложных условий движения (пробок, состояния дороги, погоды и т. п.) камера не может обеспечить правильное распознавание объектов в различных условиях. При определенных неблагоприятных условиях

камера не может обнаруживать пешеходов, находящихся перед автомобилем.

- Сложные погодные условия (сильный дождь, снег, град, туман, низкая освещенность и т. д.) и скользкая дорога (при наличии льда, снега, воды и т. д.) могут стать причиной снижения эффективности распознавания пешеходов.
- Камера может не работать в очень холодную погоду.
- Если датчик закрыт инородными материалами (птичьим пометом, грязью, льдом, останками насекомых и т. д.), система может не работать. Категорически запрещается устранять сколы и трещины на ветровом стекле вблизи камеры (напротив зеркала заднего вида).

Возможные неисправности и способы их устранения

Когда система AEB обнаруживает, что камера заблокирована или системы, связанные с камерой, не работают, индикатор системы AEB на комбинации приборов светится желтым цветом и на комбинации приборов появляется соответствующее текстовое сообщение о причине неисправности.

Камера заблокирована

Если подтверждается, что нарушены условия «видимости» для камеры, включите очиститель ветрового стекла, чтобы очистить его. Затем выключите и снова включите зажигание. Если

Запуск двигателя и вождение

неисправность сохраняется, обратитесь в авторизованный сервисный центр DFSK для проверки и/или ремонта.



Отказ системы автоматического экстренного торможения

Предупреждающее сообщение не удаляется автоматически в течение длительного времени. После выключения и включения зажигания сообщение о неисправности сохраняется. Обратитесь в авторизованный сервисный центр DFSK для проверки.

Радар заблокирован



Убедитесь, что поверхность радара чистая. При необходимости удалите загрязнения. Если после очистки поверхности радара неисправность не может быть автоматически устранена в течение определенного времени, обратитесь в авторизованный сервисный центр DFSK для проверки.

Контроль при движении по полосе*

Система контроля при движении по полосе включает в себя систему предупреждения о выходе из полосы движения и систему удержания в полосе движения. Подробное описание функций приведено ниже.



Предупреждение

Система контроля при движении по полосе — одна из систем помощи водителю, которая не может заменить водителя при оценке обстановки вокруг автомобиля и при управлении автомобилем. В любом случае водитель должен нести полную ответственность за безопасность движения.



Примечание

- Поскольку эта система предназначена для автомобилей, движущихся по автомагистралям и другим высокоскоростным дорогам, система работает в диапазоне скорости 60–150 км/ч.
- Система переходит в режим ожидания, если она распознает линию продольной разметки полосы движения хотя бы с одной стороны от автомобиля.
- Если включается указатель поворота, поворачивается рулевое колесо, нажимается педаль акселератора или тормоза перед пересечением продольной разметки полосы движения, система не вмешивается в управление автомобилем. В этом случае система предполагает, что вы управляете автомобилем полностью самостоятельно.



Внимание

Система контроля при движении по полосе работает нормально только в том случае, если нормально распознаются линии продольной разметки дорог. В некоторых случаях эта система может работать некорректно:

- Линии продольной разметки полосы движения не распознаются или распознаются неустойчиво; используются нестандартная разметка или нестандартная ширина полосы движения и т. д.
- Когда линии продольной разметки полосы движения не распознаются как сплошные из-за наличия луж, износа, колеи, надписей знаков, выпуклостей, ям и т. д.
- При плохой видимости (дождь и снег, дымка, ночь и т. д.).
- Когда на поперечную устойчивость автомобиля сильно влияет боковой ветер.
- При слиянии или разделении полос движения.
- При попадании в объектив камеры лучей яркого света или резком изменении интенсивности освещения.
- В случае загрознения, повреждения или наличия препятствия в зоне расположения камеры на ветровом стекле.
- При движении по извилистым и/или узким дорогам.
- При движении на слишком малой дистанции по отношению к автомобилю, движущемуся

Запуск двигателя и вождение

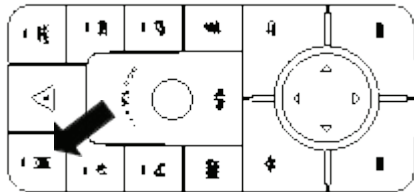
вперед. Это не позволяет камере правильно распознавать объекты.

Система предупреждения о выходе из полосы движения*

Описание функций

Эта система распознает линии продольной разметки, ограничивающие полосы движения, с помощью камеры, расположенной за ветровым стеклом в салоне автомобиля. Если скорость движения автомобиля превышает 60 км/ч, система может подавать звуковое и визуальное предупреждения, когда водитель непреднамеренно допускает выход автомобиля из полосы движения. Данное описание относится только к автомобилям, оснащенным этой системой.

Включение/выключение функции



Выключатель системы предупреждения о выходе из полосы движения (LDW)

Если эта система выключена, то при однократном

нажатии кнопки LKA/LDW control система LDW включается. При этом индикатор системы LDW загорается белым цветом. При повторном нажатии этой кнопки включается система удержания в полосе движения (LKA). При этом на комбинации приборов загорается белым цветом индикатор системы LKA.

При последующем нажатии кнопки выключателя обе системы (LDW/LKA) одновременно выключаются.

Данные о состоянии выключателя системы LDW/LKA сохраняются в системе. При последующем включении зажигания по умолчанию устанавливается состояние, выбранное до выключения зажигания.

Настройка чувствительности:

На центральном дисплее можно выбрать уровень чувствительности (низкий или высокий) системы LDW.



Отображение на дисплее комбинации приборов

После включения функции LDW на комбинации приборов отображается линия продольной разметки.

Линия продольной разметки	
Цвет	Значение
Не отображается	Линия (-и) продольной разметки не обнаружена (-ы)
Белый	Линия (-и) продольной разметки обнаружена (-ы)
Зеленый	Функция активирована
Красный	Автомобиль покидает занимаемую полосу движения при выключенном указателе поворота в соответствующую сторону. В это время подается звуковое предупреждение о необходимости скорректировать направление движения и вернуть автомобиль в пределы занимаемой полосы движения.

Система удержания в полосе движения (LKA)*

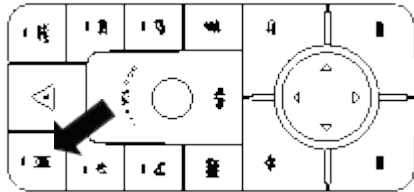
Описание функций

При работе системы LKA используется камера переднего обзора для распознавания линий продольной разметки. Система может с помощью рулевого управления скорректировать положение автомобиля, когда он случайно начинает перемещаться в сторону одной из линий ольной разметки.

ки. Если водитель не реагирует на ситуацию, подаются звуковое и визуальное предупреждения о необходимости управлять автомобилем безопасно. Система LKA может работать в двух режимах, описываемых ниже.

Данное описание относится только к автомобилям, оснащенных этой системой.

Включение/выключение функции



Выключатель системы LKA

Если эта система выключена, то при однократном нажатии кнопки LKA/LDW control система LDW включается. При этом индикатор системы LDW загорается белым цветом. При повторном нажатии этой кнопки включается система удержания в полосе движения (LKA). При этом на комбинации приборов загорается белым цветом индикатор системы LKA.

При последующем нажатии кнопки выключателя обе системы (LDW/LKA) одновременно выключаются.

Настройка режима помощи при использовании системы

С помощью центрального дисплея можно установить режим уровня 1 или уровня 2 помощи.



Режим уровня 1 (High Assist) предназначен для помощи в удержании автомобиля в центре полосы движения.

Режим уровня 2 – коррекция траектории при намеряющемся выходе автомобиля из полосы движения. Если наметилась тенденция по выходу автомобиля из занимаемой полосы движения, система прикладывает к рулевому валу момент, противоположный направлению отклонения. Одновременно с этим подаются звуковое и визуальное предупреждения о том, что водитель должен взять управление автомобилем на себя и обеспечивать безопасность движения.

Отображение на дисплее комбинации приборов

После включения функции LKA на комбинации приборов отображается линия продольной разметки.

Линия продольной разметки	
Цвет	Значение
Не отображается	Линия (-и) продольной разметки не обнаружена (-ы)
Белый	Линия (-и) продольной разметки обнаружена (-ы)
Зеленый	Активация системы без вмешательства
Желтый	Система оказывает помощь, поворачивая рулевое колесо

Возможные неисправности и способы их устранения

Когда система LKA обнаруживает, что камера заблокирована или системы, связанные с камерой, не работают, индикатор системы LKA на комбинации приборов светится желтым цветом и появляется соответствующее текстовое сообщение о причине неисправности.

Камера заблокирована

Если подтверждается, что нарушены условия «видимости» для камеры, включите очиститель ветрового стекла, чтобы очистить его. Затем выключите и снова включите зажигание. Если неисправность сохраняется, обратитесь в авторизованный сервисный центр DFSK для проверки и/или ремонта.

Запуск двигателя и вождение



Неисправность системы LDW/LKA

Предупре удаляется автоматически в течение длительного времени. После выключения и включения зажигания сообщение о неисправности сохраняется. Обратитесь в авторизованный сервисный центр DFSK для проверки.

Интеллектуальное управление дальним светом*

Описание функций

Система интеллектуального управления дальним светом фар (HMA) включает или выключает дальний свет фар в соответствии с дорожной обстановкой и наличием освещенных объектов. Эта система позволяет оптимизировать использование фар при движении в темное время суток.

При скорости движения автомобиля ниже 20 км/ч, как правило, используется ближний свет фар. Когда скорость движения равна 20–40 км/ч при наличии условий для выключения дальнего света, включается ближний свет. Когда скорость превышает 40 км/ч, используется ближний или дальний свет фар в зависимости от окружающих условий. Данное описание относится только к автомобилям, оснащенным этой системой.

Включение/выключение функций

Эту функцию можно включить или выключить с помощью центрального дисплея. При включении системы соответствующий индикатор светится белым цветом.

Данные о состоянии выключателя системы HMA сохраняются в системе. При последующем включении зажигания по умолчанию устанавливается состояние, выбранное до выключения зажигания.

Активация функций

Система HMA может активироваться при следующих условиях.

1. Система HMA включена.
2. Переключатель освещения находится в положении AUTO.
3. Включен ближний свет фар.

Когда система активируется, индикатор системы светится зеленым цветом.

При следующих условиях действие системы HMA прекращается.

1. Система HMA выключается.
2. Скорость автомобиля становится ниже 20 км/ч.
3. Наружная освещенность становится слишком интенсивной.

Возможные неисправности и способы их устранения

Когда система HMA обнаруживает, что камера заблокирована или системы, связанные с камерой, не работают, индикатор системы HMA на комби-

нации приборов светится желтым цветом и на комбинации приборов появляется соответствующее текстовое предупреждение.

Камера заблокирована

Если подтверждается, что нарушены условия «видимости» для камеры, включите очиститель ветрового стекла, чтобы очистить его. Затем выключите и снова включите зажигание. Если неисправность сохраняется, обратитесь в авторизованный сервисный центр DFSK для проверки и/или ремонта.



Неисправность системы HMA

Предупреждающее сообщение не удаляется автоматически в течение длительного времени. После выключения и включения зажигания сообщение о неисправности сохраняется. Обратитесь в авторизованный сервисный центр DFSK для проверки.

Ограничитель скорости*

Описание функций

Система ограничения скорости (SLA) отслеживает дорожные знаки, связанные с ограничением скорости движения. Соответствующее предупреждение выводится на дисплей комбинации приборов или проекционный дисплей. В случае превыше-

Запуск двигателя и вождение

ния скорости эта система предупреждает водителя о действующем ограничении скорости или о превышении установленного ограничения.

Данное описание относится только к автомобилям, оснащенным этой системой. Эта система является одной из систем помощи водителю. Поэтому возможны ложные срабатывания и ложная подача предупреждений.

Водитель всегда должен следить за дорожными знаками самостоятельно.

Включение системы

Система включается по умолчанию при включении зажигания. Если функция выключена, ее можно включить с помощью выключателя этой системы на центральном дисплее.

Выключение системы

Когда система включена, ее можно выключить с помощью выключателя этой системы на центральном дисплее. Данные о состоянии выключателя системы сохраняются в ней. При последующем включении зажигания по умолчанию устанавливается состояние, выбранное до выключения зажигания.

Настройка предупреждения о превышении скорости*

Когда система SLA включена, на центральном дисплее можно выбрать настройку, при которой эта система включается по умолчанию при каждом включении зажигания. Когда система выключена на центральном дисплее, ее можно

включить. Если система SLA включена, ее можно выключить на центральном дисплее.



Возможные неисправности и способы их устранения

Когда система SLA обнаруживает, что камера заблокирована или системы, связанные с камерой, не работают, индикатор системы SLA на комбинации приборов светится желтым цветом и на комбинации приборов появляется соответствующее текстовое сообщение о причине неисправности. Камера заблокирована

Если подтверждается, что нарушены условия «видимости» для камеры, включите очиститель ветрового стекла, чтобы очистить его. Затем выключите и снова включите зажигание. Если неисправность сохраняется, обратитесь в авторизованный сервисный центр DFSK для проверки и/или ремонта.



Неисправность системы SLA

Предупреждающее сообщение не удаляется автоматически в течение длительного времени. После выключения и включения зажигания сообщение о неисправности сохраняется. Обратитесь в авторизованный сервисный центр DFSK для проверки.

Система контроля слепых зон*

Описание функций

Система контроля слепых зон (BSD) осуществляет мониторинг зон, расположенных сзади по бокам от автомобиля. При скорости движения автомобиля 30–140 км/ч, если в этих зонах находятся другие автомобили, с помощью системы BSD подается текстовое предупреждение и на наружном зеркале с соответствующей стороны мигает сигнализатор системы BSD. В этой ситуации при включении указателя поворота подается звуковое предупреждение об опасности маневра.



Предупреждение

Система BSD — одна из систем помощи водителю, которая не может заменить водителя при оценке обстановки вокруг автомобиля и при управлении автомобилем. Водитель должен быть осторожен при перестроении и нести полную ответственность за любые маневры. В некоторых случаях система BSD может работать некорректно или не работать вообще.

- В случае быстро приближающихся или удаляющихся автомобилей.
- Если объекты имеют небольшие размеры (пешеходы, велосипеды и т. д.).

- В случае неподвижных объектов (автомобилей, пешеходов и т. д.).
- При движении в тяжелых условиях (дождь, снег и т. д.)
- При прохождении крутых поворотов, движении в холмистой и гористой местности, по широкому или узким полосам движения.

Переключатель

Система контроля слепых зон может быть включена или выключена с помощью центрального дисплея после включения зажигания. Существует переключатель настроек. Можно выбрать настройку, при которой при выполнении поворотов звуковое предупреждение не подается.



Возможные неисправности и способы их устранения

Если при активации системы BSD происходит сбой, система BSD переходит в режим отказа и функция отключается. В случае возникновения неисправности системы BSD выводится предупреждение на центральный дисплей, которое не удаляется автоматически в течение длительного времени. Если после повторного включения зажигания предупреждение о неисправности не исчезло, обратитесь в авторизованный сервисный центр DFSK для проверки или ремонта.



Сбой системы контроля слепых зон

Система бесключевого доступа и запуска двигателя (PEPS)

Активные зоны

1. Зона активного распознавания ключа для запуска двигателя находится в салоне автомобиля.
2. Зоны активного распознавания ключа для отпирания дверей находятся на расстоянии 1,2 м от выключателей отпирания на наружных ручках передних дверей.
3. Зона активного распознавания ключа для отпирания/открывания двери багажного отделения находится на расстоянии 1,2 м от кнопки отпирания этой двери.

Функция бесключевого доступа

Функция бесключевого доступа может использоваться только в случае, если смарт-ключ находится в зоне активного распознавания ключа.

Отпирание и запираение дверей без активного использования ключа

Отпирание: когда боковые двери заперты, потяните ручку передней двери – боковые двери одновременно отпираются, и дважды мигают огни аварийной световой сигнализации.

Запираение: когда боковые двери не заперты, возьмитесь за ручку передней двери – боковые двери одновременно запираются, и однократно

Запуск двигателя и вождение

мигают огни аварийной световой сигнализации. Двери невозможно запереть при следующих условиях:

1. Выключатель зажигания не находится в режиме OFF.
2. Смарт-ключ находится внутри автомобиля.
3. Одна (или более) из боковых дверей не закрыта или закрыта не полностью.

Дверь багажного отделения не закрыта или закрыта не полностью.

Смарт-ключ находится в зоне распознавания двери багажного отделения. Если дверь багажного отделения заперта, нажмите кнопку бесключевого доступа в нижней части этой двери, чтобы открыть ее.

Функция бесключевого запуска двигателя



Когда наличие смарт-ключа распознается в зоне кнопочного выключателя зажигания, можно включать и выключать двигатель, а также использовать все режимы кнопочного выключателя зажигания (OFF, ACC, ON, START).

Когда зажигание выключено, индикатор кнопоч-

ного выключателя зажигания горит белым цветом. В режиме ACC индикатор светится оранжевым цветом, в режиме ON – зеленым цветом. Кнопочный выключатель зажигания: на передаче P или N при нажатой педали тормоза при каждом нажатии кнопочного выключателя зажигания режимы изменяются циклически следующим образом: OFF, ACC, ON, OFF.

Функция бесключевого запуска Перед запуском двигателя

1. Выключите ненужные электроприборы.
2. Убедитесь, что смарт-ключ находится в автомобиле в зоне распознавания.
3. Убедитесь, что включена передача P или N коробки передач.
4. Нажмите педаль тормоза.

Запуск двигателя

1. Для запуска двигателя необходимо, чтобы выполнялись условия, указанные выше.
2. Чтобы запустить двигатель, нажмите кнопочный выключатель зажигания (независимо от того, в каком режиме он находится).

Выключение двигателя

1. Когда скорость движения автомобиля не превышает 4 км/ч, нажмите кнопочный выключатель зажигания для выключения двигателя. При этом выключатель переходит в режим OFF.
2. В экстренной ситуации для выключения двигателя удерживайте кнопочный выключатель зажигания нажатым в течение более 3 секунд или нажмите его более 3 раз в течение 2 секунд.



Предупреждение

Не выключайте двигатель во время движения автомобиля. В противном случае можно потерять контроль над автомобилем и попасть в аварию.



Предупреждение

Если автомобиль длительно двигался при высокой нагрузке на двигатель, после остановки автомобиля двигатель может перегреться. Во избежание повреждения двигателя перед тем, как выключить его, дайте ему поработать в на холостом ходу в течение 2 минут.

Управление автомобилем



Предупреждение

- Не допускайте резкого замедления автомобиля путем включения пониженных передач на скользкой дороге, поскольку это может привести к потере устойчивости автомобиля.
- Это связано с резким увеличением сил тяги на ведущих колесах, что может приводить к буксованию колес и сносу/заносу автомобиля.



Предупреждение

- Не включайте нейтральную передачу (N) во время движения. При этом невозможно использование функции торможения двигателем. Кроме того, на автомобилях с механической коробкой передач возможно сильное повышение оборотов двигателя, что может привести к его повреждению.
- Перед включением передачи заднего хода (R) необходимо полностью остановиться.

- Когда автомобиль стоит на месте в течение некоторого времени, например в ожидании разрешающего сигнала светофора, можно включить передачу N и нажать педаль тормоза.

Начало движения

Для автомобилей с автоматической коробкой передач

1. Нажмите педаль тормоза и переведите рычаг селектора в положение D.
2. Отпустите педаль тормоза и медленно нажмите педаль акселератора, одновременно выключая стояночный тормоз.

Переключение передач*

Если при работающем двигателе нажата педаль тормоза и кнопка разблокировки на рычаге переключения передач, можно включить передачу заднего хода. На автомобилях с автоматической коробкой передач для включения передач P/R/N/D перемещайте рычаг селектора вперед.

Если рычаг селектора находится в положении D, переключение передач (ступеней) происходит автоматически в зависимости положения педали акселератора и скорости движения автомобиля.

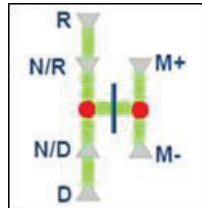
Рычаг селектора также можно перевести в положение M и переключать передачи вручную.

Переключение передач с помощью электронного механизма переключения

Нажмите кнопку разблокировки на рукоятке рычага селектора и переместите рычаг вперед/назад на одну или две позиции, чтобы включить одну из передач: R/N/D (для включения некоторых передач необходимо нажать педаль тормоза). Например, если движение происходит на передаче D: Нажмите кнопку разблокировки, чтобы включить передачу N (переместив рычаг селектора на одну позицию вперед. Или нажмите педаль тормоза для остановки автомобиля, нажмите кнопку разблокировки, чтобы включить передачу R, переместив рычаг селектора на две позиции вперед.

Когда автомобиль неподвижен, нажмите кнопку P, чтобы включить передачу P. Нажмите педаль тормоза и кнопку разблокировки, чтобы переместить рычаг селектора вперед/назад, чтобы включить передачу P.

На передаче D переведите рычаг селектора вправо, чтобы перейти в режим M. Теперь при перемещении рычага селектора вперед/назад можно вручную включать пониженные или повышенные передачи.



В следующих трех случаях происходит автоматическое включение передачи P:

1. Если на передаче N в режиме ON выключателя зажигания автомобиль неподвижен в течение более 15 минут.
2. Когда автомобиль неподвижен и выключается двигатель.
3. При запуске двигателя (при неподвижном автомобиле) и включении передач R/N/D, отстегивании ремня безопасности водителя, отпуске педали тормоза, открывании двери водителя (при одновременном выполнении пяти условий).



Предупреждение

Чтобы избежать возможного повреждения коробки передач, придерживайтесь следующих рекомендаций.

- Не включайте передачу заднего хода, когда автомобиль движется вперед.
- Перед включением передачи заднего хода остановите автомобиль более чем на 3 секунды.
- После переключения убедитесь в том, что включена необходимая передача.

При постановке автомобиля на стоянку



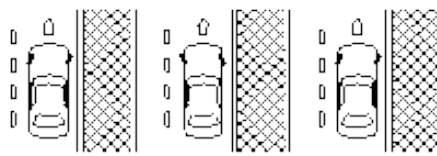
Предупреждение

- Не устанавливайте автомобиль на стоянку в местах, где под ним могут находиться горючие материалы (как сухая трава, бумага, ветошь и т. п.) Они могут самопроизвольно загореться и стать причиной пожара.

Запуск двигателя и вождение

- После остановки автомобиля включите стояночный тормоз и включите соответствующую передачу коробки передач, чтобы предотвратить начало самопроизвольного движения автомобиля с возможным столкновением.
 - Запрещается запускать двигатель в отсутствии водителя.
 - Не оставляйте детей или взрослых, за которыми требуется уход, в автомобиле без присмотра. Не оставляйте в автомобиле животных без присмотра. Они могут случайно задействовать переключатели или органы управления, что может стать причиной серьезных происшествий и даже аварий. При высокой температуре в солнечную погоду температура в закрытом салоне автомобиля может быстро повыситься, что может привести к серьезным травмам людей или животных, вплоть до летального исхода.
 - В автомобилях с автоматической коробкой передач передача P должна включаться только после полной остановки автомобиля. В противном случае могут возникнуть повреждения коробки передач. На такие повреждения гарантия компании DFSK не распространяется.
1. Включите электромеханический стояночный тормоз.
 2. Нажмите педаль тормоза и включите соответствующую передачу (передача P в автомобилях с АКП).

3. Если автомобиль установлен на стоянку на уклоне/подъеме, поверните передние колеса в сторону обочины или от обочины, чтобы предотвратить самопроизвольное скатывание автомобиля в сторону проезжей части дороге.



- ① На спуске:

Поверните колеса в сторону бордюра и дождитесь момента, когда передняя часть передних колес упрется в бордюр, а затем включите стояночный тормоз.

- ② На подъеме:

Поверните колеса в сторону от бордюра и дождитесь момента, когда задняя часть передних колес упрется в бордюр, а затем включите стояночный тормоз

- ③ В случае отсутствия бордюра (на спуске/подъеме):

Поверните передние колеса в положение, при котором в случае самопроизвольного движения автомобиль двинулся в сторону, противоположную от проезжей части дороги. Затем включите стояночный тормоз.

Переведите кнопочный выключатель зажигания в режим ACC.

Буксировка прицепа



Внимание

Гарантия не распространяется на повреждения автомобиля, вызванные буксировкой прицепа.

Автомобиль предназначен для перевозки пассажиров и багажа. Буксировка прицепа оказывает дополнительную нагрузку на двигатель, компоненты трансмиссии, рулевое управление, тормозную систему и другие компоненты автомобиля. Буксировка прицепа может вызвать и другие проблемы, например поперечную раскачку задней части автомобиля (из-за бокового ветра, неровностей дороги, проезжающих грузовиков и т. д.). При возникновении подобных явлений необходимо снизить скорость и восстановить устойчивое и безопасное движение автомобиля. Перед буксировкой прицепа проконсультируйтесь со специалистами авторизованного дилерского центра о том, как правильно установите и использовать тягосцепное устройство.

Меры предосторожности при эксплуатации автомобиля

- Не выполняйте буксировку прицепа в период обкатки автомобиля.
- Перед буксировкой убедитесь, что системы освещения автомобиля и прицепа исправны.
- При буксировке прицепа соблюдайте установленные правилами дорожного движения ограничения скорости.
- Не буксируйте прицеп со скоростью выше 100 км/ч.

- Не допускайте резкого разгона, ускорения и торможения.
- Избегайте прохождения крутых поворотов на большой скорости и быстрых перестроений.
- Ведите автомобиль на средней скорости.
- Следуйте инструкциям, изложенным в руководстве по эксплуатации прицепа.
- Выберите подходящее тягосцепное устройство (в том числе страховочные цепи, электрический разъем и т. д.). Их можно приобрести у авторизованных дилеров DFSK, где также можно получить необходимую информацию о рекомендуемых типах прицепов.
- Не допускайте превышения вертикальной нагрузки на тягово-сцепное устройство и полной массы прицепа (масса прицепа плюс масса груза). За дополнительной информацией обратитесь к авторизованному дилеру DFSK.
- Груз в прицепе должен размещаться так, чтобы наиболее тяжелая часть находилась внизу.
- Своевременно предоставляйте автомобиль для технического обслуживания. Интервалы между плановыми техническими обслуживаниями не должны превышать значения, указанные в Гарантийносервисной книжке.
- Из-за увеличенной нагрузки во время буксировки прицепа расходуетесь больше топлива, чем обычно.
- При буксировке прицепа обращайте внимание на указатель температуры охлаждающей жидкости двигателя, чтобы избежать его перегрева.

Проверка давления воздуха в шинах

При буксировке накачивайте шины так, чтобы давление воздуха в них достигало максимального рекомендуемого значения (для режима полной нагрузки), указанного для зимних шин.

Не буксируйте прицеп, если на автомобиль установлено неполноразмерное запасное колесо.

Страховочные цепи

При буксировке прицепа используйте страховочные цепи, прилагаемые к прицепу или тягосцепному устройству. Страховочные цепи должны располагаться крестнакрест и закрепляться на крюках дышла прицепа. Запрещается крепить страховочные цепи к бамперу или балке оси. Оставляйте достаточную слабинку цепей для возможности совершения поворотов.

Тормозная система прицепа

Убедитесь, что используемая тормозная система прицепа соответствует местным законам и нормам. Убедитесь также, что другие компоненты прицепа соответствуют местным законам и нормам. При замедлении тормозные системы автомобиля и прицепа должны срабатывать одновременно. Если прицеп оборудован стояночным тормозом, активируйте его одновременно со стояночным тормозом автомобиля. Не устанавливайте автомобиль с прицепом на стоянку на спусках/подъемах. Если остановка автомобиля на дороге с продольным уклоном необходима, вклю-

чите соответствующую передачу коробки передач и поверните передние колеса в необходимую сторону (см. раздел выше).

Рулевое управление с электроусилителем

Условия использования функции изменения усилия на рулевом колесе.

1. Скорость движения автомобиля не превышает 100 км/ч.
2. Крутящий момент на рулевом колесе не превышает 0,5 Н м.

Выбор усилия на рулевом колесе: выберите режим помощи (комфортный/нормальный/спортивный) с помощью центрального дисплея. Одновременно с этим автоматически выбирается режим действия электроусилителя рулевого управления в соответствии с требованиями одного из этих режимов движения.



Предупреждение

Если двигатель не работает или выключается во время движения автомобиля, электроусилитель рулевого управления выключается и усилие на рулевом колесе может резко увеличиться.

При повороте водителем рулевого колеса электроусилитель рулевого управления создает вспомогательное усилие на рулевом колесе, чтобы управление автомобилем было более комфортным и безопасным.

При совершении маневров на малой скорости вспомогательное усилие на рулевом колесе уве-

Запуск двигателя и вождение

личивается, но если рулевое колесо в течение определенного времени находится в одном из крайних положений, вспомогательное усилие уменьшается. Благодаря этому предотвращается перегрев электродвигателя привода усилителя рулевого управления. При уменьшении вспомогательного усилия рулевое колесо приходится поворачивать со значительными усилиями. При снижении температуры электроусилителя возобновляется его работа в обычном режиме. Не удерживайте рулевое колесо в крайних положениях во избежание перегрева электроусилителя рулевого управления.

При слишком быстром повороте рулевого может быть слышен звук трения. Это не является признаком неисправности. При необходимости обратитесь в авторизованный сервисный центр DFSK для проверки.

Если при работающем двигателе загорается контрольная лампа электроусилителя рулевого управления (EPS), это свидетельствует о неисправности электроусилителя. Обратитесь в авторизованный сервисный центр DFSK для проверки и ремонта.

Если при работающем двигателе контрольная лампа системы EPS мигает, это указывает на то, что не выполнена калибровка среднего положения рулевого колеса или возникла неисправность системы. В случае неисправности электроусилителя рулевого управления он использоваться не может, но механическая часть рулевого управления работает и вы попрежнему можете управлять

автомобилем. Однако усилие на рулевом колесе, особенно при выполнении маневров на малой скорости, значительно возрастает.

Тормозная система

Рабочая тормозная система имеет два отдельных гидравлических контура, и когда один из них выходит из строя, другой позволяет затормаживать автомобиль путем затормаживания двух колес. Процесс торможения снижает скорость автомобиля за счет трения между колодками и дисками тормозных механизмов и между шинами и поверхностью дороги. Несильный звук трения при торможении и звук трения шин о дорогу не является признаком неисправности. Периодически может возникать шум в виде визга при торможении – это нормальное явление. Если на поверхностях трения тормозных механизмов налипли инородные материалы, на тормозных дисках образовалась легкая коррозия из-за длительного простоя автомобиля или сильного дождя и т. д., то при первых торможениях может быть слышен скрип. Это не является неисправностью и не требует вмешательства. Скрип через некоторое время исчезает.

Чтобы не помешать перемещению педали тормоза, не используйте напольные коврики большой толщины в зоне расположения педали.

Рекомендации по торможению

Разумное использование силы трения. Замедление автомобиля обеспечивается за счет трения фрикционных накладок тормозных коло-

док о тормозные диски. Если износ фрикционных накладок превышает минимальное допустимое значение, это приводит к снижению эффективности торможения и даже к износу тормозного диска. Поэтому необходимо своевременно заменять тормозные колодки. (Минимальная допустимая толщина накладок тормозных колодок передних и задних тормозных механизмов составляет 2 мм.)



Внимание

Чтобы обеспечить приработку фрикционных накладок и тормозных дисков и гарантировать их работоспособность и достаточный срок службы, лучше всего избегать экстренного торможения или длительного торможения в течение первых 200 км после покупки автомобиля и установки новых тормозных колодок/дисков.

Тормозная система с вакуумным усилителем

Вакуумный усилитель работает с использованием разрежения во впускном тракте двигателя и снижает усилие на педали тормоза при ее нажатии. Если двигатель во время движения останавливается, рабочая тормозная система сохраняет работоспособность, но при нажатии педали тормоза возникает значительно большее усилие. При этом также увеличивается тормозной путь.



Внимание

При движении автомобиля в высокогорных районах длительное торможение может привести к увеличению необходимого усилия на педали тормоза.



Предупреждение

Не позволяйте автомобилю двигаться с выключенным двигателем.

Приемы торможения

Не держите ногу на педали тормоза во время движения. Это может привести к перегреву деталей тормозной системы, ускорению износа тормозных колодок и повышению расхода топлива.

Чтобы предотвратить ускоренный износ тормозных колодок/дисков и перегрев деталей тормозных механизмов, при движении на длинных спусках снизьте скорость и включите пониженную передачу.

В случае сильного нагрева деталей тормозных механизмов снижается эффективность торможения, что может привести к аварийной ситуации.

При движении по скользкой дороге будьте особенно осторожны при торможении, ускорении и переключении передач. Резкое торможение и ускорение могут вызвать блокировку/пробуксовку колес, что может стать причиной аварии.

Если в тормозные механизмы попала вода

Во время мойки автомобиля или движения по подтопленным дорогам в тормозные механизмы может попасть вода, что приводит к увеличению тормозного пути. Кроме того, при торможении возможен увод автомобиля в сторону.

Чтобы просушить тормозные механизмы, не сильно нажмите педаль тормоза на безопасной

скорости, чтобы детали тормозных механизмов нагрелись. В момент, когда они высохли, вы почувствуете, что автомобиль затормаживается с привычным замедлением. До этого момента избегайте движения на большой скорости.

Движение на подъемах

При трогании на подъеме

Убедитесь, что ремень безопасности застегнут и стояночный тормоз включен.

Запустите двигатель.

Когда двигатель начинает работать устойчиво, включите передачу D (при трогании на подъеме рекомендуется использовать режим M коробки передач, когда развивается наибольший крутящий момент).

Отпустите педаль тормоза и плавно нажмите педаль акселератора, чтобы начать движение.



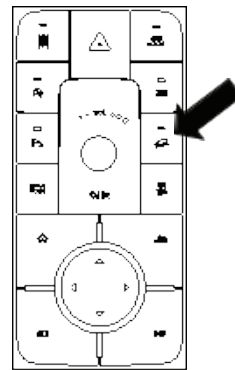
Примечание

При трогании срабатывает функция автоматического выключения стояночного тормоза.

При движении на спуске заданная скорость может эффективно поддерживаться за счет эффекта торможения двигателем.

Система помощи при движении на спуске (HDC)

Функции



При движении на крутом спуске эта система за счет автоматического притормаживания автомобиля, при котором водитель не нажимает педаль тормоза, позволяет более комфортно преодолевать сложные спуски.

Условия активации круиз-контроля

1. Нажмите кнопку системы HDC: индикатор на кнопке светится желтым цветом. Если скорость движения автомобиля находится в диапазоне 35–60 км/ч, автомобиль движется на спуске с небольшим уклоном, система HDC находится в режиме ожидания.
2. Индикатор светится. Это происходит, когда автомобиль движется по склону медленно и система HDC не активирована.

3. Условия активации системы HDC

- ① Скорость движения автомобиля составляет 8 – 35 км/ч.
- ② Величина уклона постоянно превышает 10 %.
- ③ Склон является относительно крутым и не имеет пологих участков.



Внимание

- При движении с работающей системой HDC рекомендуется включать низшую передачу.
 - Если скорость движения автомобиля превышает 60 км/ч, система HDC автоматически выключается.
 - После активации системы HDC вы можете регулировать скорость автомобиля с помощью педалей тормоза или акселератора.
1. Когда система HDC работает, индикатор на комбинации приборов мигает.
 2. После выключения системы HDC индикатор на комбинации приборов гаснет.



Предупреждение

- При работе системы HDC мигает индикатор на комбинации приборов и может быть слышен звук трения тормозных колодок о тормозные диски и ощущаться вибрация. Это нормальное явление.
- Поскольку фрикционные накладки тормозных колодок при длительном торможении на крутых склонах сильно нагреваются, движение по затяжному спуску может привести к перегреву тормозных колодок (в обычных условиях это маловероятно). Если обнаруживается,

что температура тормозных дисков слишком высока, система HDC автоматически выключается.

- HDC – одна из систем помощи водителю. Водитель всегда несет полную ответственность за безопасность движения.
- При слишком большом уклоне система HDC может не поддерживать постоянную скорость движения. В такой ситуации управлять скоростью движения можно с помощью педали тормоза.

Антиблокировочная система (ABS)



Предупреждение

- ABS – сложная система активной безопасности. Но даже она не может предотвратить аварии, вызванные неосторожным или опасным вождением. Она помогает более эффективно управлять автомобилем при торможении на скользких покрытиях. В то же время важно понимать, что в автомобилях с ABS тормозной путь на скользкой дороге превышает тормозной путь при торможении на сухой дороге. Тормозной путь также может быть длиннее на неровных, гравийных, заснеженных дорогах или при использовании цепей противоскольжения. Соблюдайте безопасную дистанцию до автомобилей, движущихся впереди. Водитель всегда полностью отвечает за безопасность движения.

- Тип и состояние шин также могут оказывать влияние на эффективность торможения.
- При замене шин на всех колесах должны использоваться шины рекомендованного типа и размеров.
- При установке запасного колеса убедитесь, что размер и модель запасного колеса соответствуют данным, указанным на табличке с указанием давления воздуха в шинах и нагрузки. (См. раздел
- «Табличка с указанием давления воздуха в шинах и нагрузки» главы X «Техническая информация».)
- Более подробную информацию можно найти в разделе «Колеса и шины» главы IX «Самостоятельное техническое обслуживание».

Система ABS управляет частотой вращения каждого колеса, чтобы колеса не блокировались при резком торможении или при торможении на скользкой дороге. Индивидуальное притормаживание колес происходит за счет управления давлением в тормозном цилиндре каждого колеса. В случае резкого торможения или резкого нажатия педали тормоза на скользкой дороге система ABS предотвращает блокировку колес, сохраняя возможность управлять траекторией автомобиля с помощью рулевого колеса.

Использование системы ABS. Нажимайте педаль тормоза с постоянным усилием, не используя «ступенчатое» торможение (попеременное нажатие и отпускание педали).



Предупреждение

Не делайте педаль свободной в направлении вверх. В противном случае тормозной путь может увеличиться.

Самодиагностика

В состав ABS входят датчики, электрические насосы, гидравлические электромагнитные клапаны и процессор. Процессор имеет функцию самодиагностики. Самодиагностика системы выполняется при каждом включении зажигания и движении автомобиля вперед или назад на низкой скорости. При выполнении самодиагностики можно слышать «металлический звук» и/или ощущать пульсацию на педали тормоза. Это нормальное явление. Если процессор обнаруживает какую-либо неисправность, система ABS выключается и на комбинации приборов загорается контрольная лампа ABS. При таких условиях рабочая тормозная система может работать нормально, но функция предотвращения блокировки не работает.

Если эта контрольная лампа горит после завершения самодиагностики или во время движения, как можно скорее доставьте автомобиль в авторизованный сервисный центр DFSK для проверки системы.

Нормальные условия срабатывания системы

Когда скорость движения автомобиля превышает 15 км/ч, система ABS срабатывает при сильном

нажатии педали тормоза, если возникает тенденция к блокировке колес. Скорость изменяется в зависимости от дорожных условий.

Когда при торможении одно или несколько колес практически останавливается (-ются) («блокируются»), с помощью системы ABS быстро сбрасывается давление в гидравлическом контуре (-ах) этого (-их) колес (-а). В этот момент вы можете ощутить вибрацию на педали тормоза и услышать необычный звук, идущий из моторного отсека.

Это происходит во время нормального действия системы ABS. Однако вибрация также может указывать на то, что движение происходит по дороге со скользким покрытием или очень неровной дороге.

Система распределения тормозных усилий (EBD)

Эта система выполняет одну из важных вспомогательных функций рабочей тормозной системы, наряду с системой ABS. Во время торможения система EBD автоматически распределяет тормозные силы по колесам передней и задней осей. Благодаря этому и системе ABS повышается эффективность торможения и безопасность движения за счет сохранения курсовой устойчивости автомобиля.

Самодиагностика

При каждом запуске двигателя и движении автомобиля вперед или назад на низкой скорости выполняется самодиагностика системы EBD (и

ABS). Если процессор обнаруживает какую-либо неисправность, система EBD выключается и на комбинации приборов загорается контрольная лампа EBD.

Если эта контрольная лампа горит после завершения самодиагностики или во время движения, как можно скорее доставьте автомобиль в авторизованный сервисный центр DFSK для проверки системы.



Предупреждение

Если во время самодиагностики или во время движения одновременно загораются контрольные лампы ABS и EBD, плавно затормозите автомобиль и отведите в безопасное место.

Затем обратитесь в авторизованный сервисный центр DFSK для проверки этих систем. [Если дорожные условия позволяют поддерживать безопасную скорость ниже 30 км/ч, двигайтесь в сторону авторизованного сервисного центра. Не применяйте резкое торможение – это может стать причиной аварии.]

Система помощи при экстренном торможении (BAS)

При очень быстром нажатии педали тормоза может сработать система помощи при торможении, которая увеличивает давление в тормозном гидروприводе, благодаря чему в случае экстренного торможения может сокращаться тормозной путь.

Система помощи при трогании на подъеме (HHC)

Когда отпускается педаль тормоза, система HHC поддерживает определенное давление в тормозном гидроприводе, чтобы предотвратить скатывание автомобиля, находящегося на подъеме. При этом максимальное время поддержания давления составляет 2 секунды. Фактическое время действия системы HHC зависит от величины уклона, а также быстроты и степени нажатия педали акселератора.

При срабатывании системы HHC на комбинацию приборов выводится сообщение «Активация системы HHC». В случае неисправности системы ESC контрольная лампа ESC не загорается и на комбинацию приборов выводится сообщение «Неисправность системы HHC».

Электронная система поддержания курсовой устойчивости (ESC)

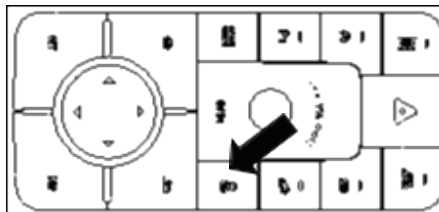
Система ESC в определенных условиях движения снижает риск возникновения аварий из-за потери курсовой устойчивости за счет притормаживания отдельных колес. Когда во время движения водитель поворачивает рулевое колесо, система ESC определяет намерения водителя на основе данных об угле поворота рулевого колеса и скорости движения автомобиля и сравнивает получаемые от датчиков значения с расчетными. При возникновении избыточной или недостаточной поворачиваемости система ESC корректирует траекторию движения автомобиля, выборочно

притормаживая отдельные колеса для сохранения курсовой устойчивости автомобиля.

Контрольная лампа системы ESC

В случае возникновения неисправности системы ESC контрольная лампа этой системы на комбинации светится желтым цветом. Обратитесь в авторизованный сервисный центр DFSK для проверки. Когда система ESC/TCS активирована, на комбинации приборов мигает контрольная лампа желтого цвета. В этом случае управляйте автомобилем с особой осторожностью.

Включение или выключение системы ESC



После запуска двигателя нажмите выключатель этой системы. Система выключается, и на комбинации приборов загорается сигнализатор, указывающий на выключение системы. Для включения системы снова нажмите выключатель системы ESC.

Если этот выключатель нажимается в течение менее 10 секунд, на комбинации приборов за-

горается сигнализатор, указывающий на то, что система ESC выключена. При этом выключаются функции TCS и ESC. При повторном нажатии этого выключателя эти функции снова включаются.



Предупреждение

Система ESC включается по умолчанию при каждом включении зажигания. Не выключайте ее без необходимости.



Предупреждение

Система ESC включается автоматически:

- при каждом запуске двигателя;
- когда скорость движения автомобиля превышает 80 км/ч.

Антипробуксовочная система (TCS)

При движении по мокрой дороге, например по снегу или льду, система TCS срабатывает при обнаружении пробуксовки ведущих колес.

Пробуксовка при разгоне или трогании уменьшается или устраняется за счет уменьшения мощности двигателя. При необходимости для предотвращения пробуксовки ведущих колес применяется притормаживание этих колес. Система TCS облегчает трогание и разгон в неблагоприятных условиях движения (на подъеме, на скользких покрытиях и т. д.).



Внимание

Системы TCS и ESC включаются или выключаются одновременно.

Система предотвращения опрокидывания (RMI)

При прохождении поворота за счет определения параметров движения автомобиля система RMI определяет, существует ли риск его опрокидывания. Если признаки такого риска обнаруживаются, система RMI притормаживает одно или несколько колес, чтобы избежать опрокидывания.

Система поддержания давления в тормозном гидроприводе при отказе вакуумного усилителя

Когда обнаруживается, что разрежения, возникающего во впускном тракте двигателя, недостаточно для нормальной работы вакуумного тормозного усилителя, эта система активно увеличивает давление в гидроприводе тормозной системы и обеспечивает достаточную эффективность торможения в зависимости от ситуации, когда водитель нажимает педаль тормоза.

Аварийная световая сигнализация при экстренном торможении

Если скорость автомобиля превышает 50 км/ч, то при экстренном торможении одновременно мигают указатели левого и правого поворотов.

Система полного привода*

Режимы системы 4WD

Данное описание применимо только к автомобилям с системой полного привода.

Система полного привода может использоваться в трех режимах.

1. Режим переднего привода (2WD). В этом режиме нет никакой разницы в поведении автомобиля с передним или полным приводом. Этот режим предназначен для движения по хорошим дорогам.
2. Интеллектуальный режим полного привода (Auto). В этом режиме система распределяет крутящий момент между передними и задними колесами в реальном времени в соответствии с информацией, получаемой от различных систем автомобиля (в зависимости от скорости движения, интенсивности торможения, бокового ускорения и др.). Постоянно регулируя распределение крутящего момента по осям, система позволяет улучшать динамику автомобиля при разгоне на хороших дорогах, движении по плохим дорогам и в сложных условиях движения. Этот режим может использоваться для движения по дорогам с изменяющимися условиями сцепления шин с дорогой (песок, гравий, снег, рыхлый грунт, мокрая грязь и т. п.).
3. Режим полного привода с блокировкой межосевого дифференциала (4WD-Lock). Этот режим может использоваться на скользких дорогах и при движении по снегу или рыхлому грунту. В этом режиме за счет того, что крутящий момент постоянно подводится к колесам передней и задней осей, повышается проходимость автомобиля при движении в сложных условиях или когда автомобиль застрял. (При-

мечание: чтобы не повредить систему 4WD, не используйте этот режим в течение длительного времени, когда после преодоления сложных участков автомобиль движется по хорошей дороге.)

Переключение режимов системы 4WD

1. При включении зажигания по умолчанию используется автоматический режим управления системой полного привода, и никакие индикаторы системы не горят.
2. Если используется автоматический режим системы полного привода:
 - а. Нажмите выключатель 2WD для включения режима переднего привода (2WD).
 - б. Если скорость движения автомобиля не превышает 40 км/ч, нажмите выключатель 4WD-Lock для перехода в режим блокировки межосевого дифференциала (4WDLock).
3. Когда автомобиль находится в режиме 2WD:
 - а. Нажмите выключатель 2WD для выхода из режима 2WD и перехода в автоматический режим.
 - б. Когда скорость движения автомобиля не превышает 40 км/ч, нажмите выключатель 4WD-Lock для перехода в этот режим.
 - в. Когда скорость движения автомобиля превышает 40 км/ч, нажмите выключатель 4WD-Lock для перехода в режим 2WD.
4. При включенном режиме 4WDLock:
 - а. Нажмите выключатель 2WD для включения режима переднего привода (2WD).

Запуск двигателя и вождение

- б. Нажмите выключатель 4WD-Lock для выхода из режима 4WD-Lock и перехода в автоматический режим.
- в. Когда скорость движения автомобиля превышает 40 км/ч, режим 4WD-Lock выключается и происходит переход в автоматический режим.
5. Когда система находится в режиме 2WD или 4WD-Lock, горит соответствующий индикатор на комбинации приборов. Когда система находится в автоматическом режиме, индикатор не горит.



① Индикатор режима 4WD-lock

② Индикатор режима переднего привода

6. Во время движения автомобиля на комбинации приборов отображается информация о распределении крутящего момента по осям.



Внимание

- Когда система 4WD находится в автоматическом режиме и режиме 4WD-lock, то при движении по скользким дорогам и рыхлому грунту/снегу обеспечивается более высокая устойчивость и проходимость автомобиля, чем в режиме 2WD. Однако в сложных условиях движения даже полноприводный автомобиль может застрять, потерять устойчивость и т. д. Поэтому при движении в сложных условиях необходимо соблюдать осторожность, чтобы не возникли опасные ситуации, при которых возможно повреждение автомобиля или получения травм.
- Когда автомобиль начинает движение на скользком участке или водитель пытается преодолеть препятствие после того, как автомобиль застрял, необходимо плавно нажимать педаль акселератора, чтобы избежать срыва и буксования колес из-за низкого сцепления колес с дорогой.
- Основное назначение автомобиля – использование на хороших дорогах и периодическое использование в условиях легкого бездорожья. Автомобиль не предназначен для внедорожного движения. Движение в условиях, не предусмотренных конструкцией автомобиля, или при недостаточном опыте водителя может привести к повреждению автомобиля, а также получению тяжелых и даже смертельных травм.

Отключение системы полного привода при перегреве

В случае неисправности системы полного привода

Когда система полного привода выходит из строя, загорается контрольная лампа (1) системы полного привода. При дальнейшем движении в таких условиях система полного привода может быть повреждена. Чтобы защитить детали системы 4WD и другие детали автомобиля от повреждений, необходимо плавно затормозить автомобиль и отвести его в безопасное место для стоянки. Обратитесь в авторизованный сервисный центр DFSK для проверки системы.



В случае перегрева системы полного привода

Если система длительно используется для преодоления препятствия в сложных условиях движения на грунте с низким сцеплением или рыхлом грунте, компоненты системы 4WD могут перегреться из-за чрезмерной нагрузки. В такой ситуации система 4WD автоматически выключается для

Запуск двигателя и вождение

защиты от перегрева и на комбинации приборов появляется значок «Перегрев системы 4WD». Чтобы защитить компоненты системы 4WD от повреждений, немедленно остановите автомобиль и включите передачу Р. Когда система 4WD остывает и сообщение о перегреве исчезает, подождите еще 20 минут перед началом движения.



1. Если система перегревается дважды в процессе попытки начала движения, прекратите попытки и обратитесь к третьим лицам за помощью, чтобы вытаскать автомобиль.
2. Если система 4WD перегревается или возникают другие неисправности, по умолчанию включается режим переднего привода (2WD).

Рекомендации по безопасному вождению

Когда вы покидаете автомобиль без пассажиров:

- Всегда забирайте ключ, даже находясь в собственном гараже.
- Полностью закройте все окна и запиrite все двери.
- Автомобиль должен быть припаркован так, чтобы его было хорошо видно. Ночью оставьте автомобиль на освещаемом месте.

- Если автомобиль оснащен противоугонной системой, используйте ее, даже если покидаете автомобиль ненадолго.
- Не оставляйте детей и домашних животных без присмотра в автомобиле.
- Ценные вещи следует носить с собой и не оставлять в автомобиле.
- Не кладите вещи на багажную полку. При необходимости храните их в безопасном месте при запертых дверях.
- Не оставляйте запасной ключ в автомобиле. Храните его отдельно от автомобиля в надежном месте.

Вождение в холодную погоду



Предупреждение

- Ведите машину осторожно, независимо от дорожных условий, используя плавный разгон и торможение. В противном случае может возникнуть тенденция к пробуксовке ведущих колес.
- На обледенелых и заснеженных дорогах тормозной путь увеличивается. Время торможения должно быть больше, чем при торможении на сухой дороге.
- При движении по мокрым дорогам, заснеженным и обледеневшим дорогам сцепление колес с дорогой значительно снижается. Избегайте движения по обледеневшим участкам, если они не посыпаны солью или песком.
- Обратите внимание на участки со следами

влаги (может встречаться тонкий лед). Цвет таких участков отличается от цвета сухой дороги. Если возможно, перед приближением к обледеневшему участку снизьте скорость. Не применяйте «ступенчатое» торможение и избегайте резких поворотов рулевого колеса.

- Если автомобиль находится в снежном сугробе, в салоне автомобиля могут скапливаться токсичные отработавшие газы. Если необходимо, чтобы двигатель длительное время работал в таких условиях, уберите снег из зоны, окружающей выхлопную трубу.

Охлаждающая жидкость

В зимнее время необходимо использовать охлаждающую жидкость двигателя, которая не замерзает при минимальной температуре для данного региона.

Зимние шины, цепи противоскольжения и прочие принадлежности для эксплуатации автомобиля в зимнее время

При использовании зимних шин следуйте рекомендациям DFSK в отношении типа и размеров колес и шин.

В регионах с устойчивым снежным покровом в зимнее время необходимо использовать зимние шины на всех колесах.

В определенных условиях лучшее сцепление с дорогой могут обеспечивать шипованные шины.

Но в некоторых регионах это запрещено. Поэтому перед установкой шипованных шин ознакомьтесь с местными правилами дорожного движения.

Шипованные шины могут обеспечивать худшую устойчивость на мокрой или сухой дороге, чем нешипованные зимние шины.

При необходимости на отдельных труднопроходимых участках можно также использовать цепи противоскольжения. При установке цепей убедитесь, что их размеры подходят для колес вашего автомобиля, и устанавливайте их в соответствии с рекомендациями производителя цепей. Если производитель рекомендует использовать устройство натяжения цепи для того, чтобы она надежно удерживалась на шине, обязательно используйте его. Цепи должны устанавливаться так, чтобы свободные элементы были надежно закреплены или сняты, чтобы не повредить крылья или компоненты шасси автомобиля во время движения. Кроме того, во избежание повреждения деталей автомобиля при движении с использованием цепей противоскольжения двигайтесь на минимально возможной скорости.

Предметы, которые рекомендуются возить в автомобиле зимой

Зимой рекомендуется возить в автомобиле следующие предметы:

скребок и щетку для удаления снега и льда со стекла и поверхности кузова;

большую плоскую подставку для опоры домкрата на случай установки домкрата на снег;

лопату для удаления снега вокруг автомобиля и из-под него.

Стояночный тормоз

В морозную погоду не включайте стояночный тормоз во избежание примерзания тормозных колодок к тормозным дискам, особенно, если ожидается длительная стоянка автомобиля после движения по мокрым дорогам. Рекомендации по безопасной постановке автомобиля на стоянку: по возможности оставляйте автомобиль на ровных и горизонтальных участках. Переведите рычаг переключения передач / селектора в положение 1 или R.

Защита от коррозии

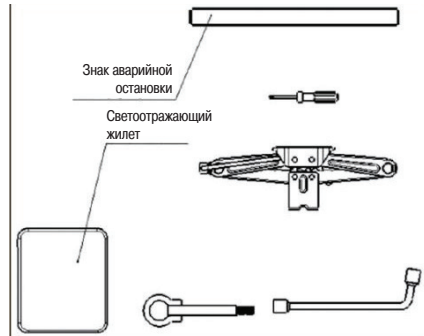
Химикаты, используемые на дорогах для борьбы с обледенением, вызывают и ускоряют процессы коррозии различных металлических деталей (системы выпуска, топливные и тормозные трубки, детали днища кузова и внутренние поверхности крыльев).

Зимой или после завершения холодного сезона необходимо тщательно удалить следы противогололедных материалов с поверхностей, на которых они могут скапливаться. Более подробно об этом можно узнать в разделе «Защита от коррозии» главы VIII «Уход за автомобилем».

Чтобы получить консультацию о дополнительной антикоррозионной обработке автомобиля, обращайтесь к авторизованным дилерам DFSK.

Действия в экстренных ситуациях

Инструменты



Знак аварийной остановки и светоотражающий жилет находятся в ящике для инструмента.



Внимание

Убедитесь, что инструменты в автомобиле надежно закреплены, чтобы избежать ненормального шума во время движения или возникновения травм в случае столкновения автомобиля или резкого торможения из-за внезапного перемещения незакрепленных предметов.

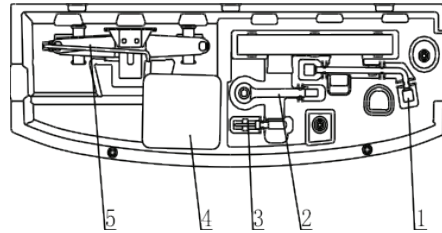
Знак аварийной остановки



Внимание

При установке знака аварийной остановки соблюдайте требования местных правил дорожного движения.

Набор бортового инструмента



В автомобиле могут находиться следующие инструменты и оборудование.

1. Колесный ключ
2. Буксировочная проушина
3. Комбинированная отвертка
4. Светоотражающий жилет
5. Домкрат.



Внимание

- Перед тем как убрать домкрат на место в ящик для инструмента, полностью сложите его, поворачивая резьбовой стержень против часовой стрелки. Не забудьте прижать рукоятку к боковой стенке домкрата.
- Домкрат, входящий в комплект поставки автомобиля, был специально разработан для соответствующей модели автомобиля. Не используйте его для подъема более тяжелого автомобиля или с превышением расчетной нагрузки.
- Не включайте двигатель, когда автомобиль опирается только на домкрат.

- Если необходимо выполнить какие-либо работы под автомобилем, всегда подводите под автомобиль прочные опорные стойки.
- Перед заменой колеса наденьте светоотражающий жилет.

В случае прокола шины

Если одна из шин вашего автомобиля повреждена, выполните следующее.

При постановке автомобиля на стоянку



Предупреждение

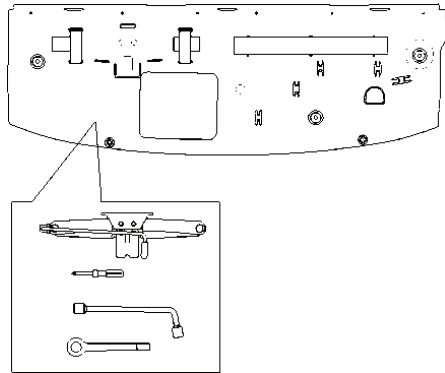
- Убедитесь, что включен стояночный тормоз.
- Убедитесь, что используется режим Р коробки передач.
- Не заменяйте колесо, если автомобиль находится на участке с поперечным или продольным уклоном — это опасно.
- Если ваш автомобиль находится в непосредственной близости от другого автомобиля, не заменяйте колесо. Обратитесь за помощью в службу помощи на дорогах.

1. Отведите автомобиль в сторону от проезжей части.
2. Включите аварийную световую сигнализацию, чтобы предупредить водителей других транспортных средств.
3. Установите автомобиль на ровную горизонтальную площадку.
4. Включите стояночный тормоз.
5. Переведите рычаг селектора в положение Р.

Действия в экстренных ситуациях

6. Выключите двигатель.
7. Откройте капот.
8. Все пассажиры должны покинуть автомобиль и перейти в безопасное место, в котором не может возникнуть угроза их безопасности.
9. При необходимости обратитесь в службу помощи на дорогах.

Подготовьте инструменты и запасное колесо



Извлеките домкрат, необходимые инструменты и запасное колесо из автомобиля.

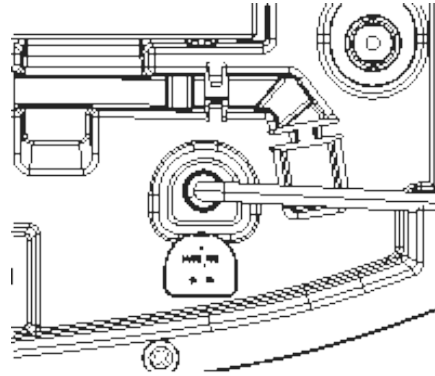
Домкрат и инструменты находятся в багажном отделении.

Запасное колесо расположено под полом багажного отделения снаружи автомобиля.

Если на автомобиле установлено тягово-сцепное устройство, снимите его полностью или снимите

его отдельные детали. (См. раздел «Буксировка прицепа» главы VI «Запуск двигателя и вождение».) Чтобы снять запасное колесо, выполните следующие действия.

Запасное колесо



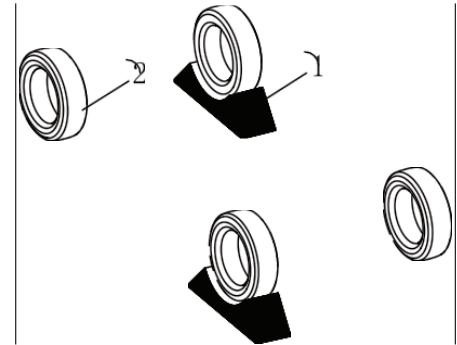
Откройте дверь багажного отделения, откройте крышку ящика с инструментом, подденьте крышку заглушки отверстия запасного колеса и снимите крышку заглушки.

С помощью колесного ключа поверните гайку примерно на 40 оборотов против часовой стрелки, чтобы опустить запасное колесо. Когда запасное колесо опустится настолько, что держатель запасного колеса отделится от крюка, прекратите поворачивать гайку и снимите крюк.

Поднимите держатель запасного колеса вверх и медленно извлеките крюк из-под держателя запасного колеса.

Затем медленно опустите держатель запасного колеса на землю и снимите запасное колесо.

Установка противооткатных упоров



Предупреждение

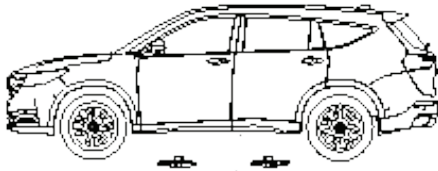
Убедитесь, что под соответствующие колеса установлены противооткатные упоры, чтобы предотвратить самопроизвольное движение автомобиля и травмы.

Как показано на рисунке (см. ниже), если спущена шина (2) (напр., передняя левая), установите противооткатные упоры (1) под переднее и заднее колеса, расположенные на другой диагонали (напр., под переднее правое и заднее левое колесо), чтобы надежно зафиксировать автомобиль.



Предупреждение

- Обязательно прочитайте и соблюдайте инструкции, приведенные в этом разделе.
- Не выполняйте работы под автомобилем, если он опирается только на домкрат. Используйте прочные и устойчивые опорные стойки.
- Не используйте домкрат от других автомобилей.
- Домкрат предназначен только для подъема автомобиля при замене колес.
- Не подводите домкрат в точки под днищем, кроме указанных в этом руководстве.
- Не поднимайте автомобиль без необходимости.
- Не используйте прокладки, устанавливаемые над или под домкратом.
- Не запускайте двигатель и не работайте, если автомобиль опирается только на домкрат. В противном случае автомобиль может неожиданно переместиться, что станет причиной тяжелых травм.
- Не оставляйте пассажиров в автомобиле, когда его колеса не опираются на землю.
- Перед использованием домкрата обязательно ознакомьтесь с мерами предосторожности, указанными на нем.

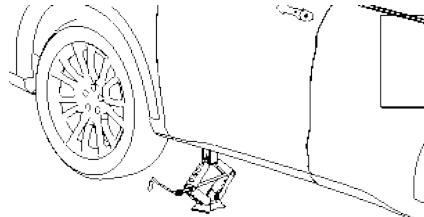


Установите домкрат непосредственно в точке опоры, как показано на рисунке, так, чтобы верхняя часть домкрата соприкасалась с автомобилем в этой точке. Домкрат должен быть установлен на ровной горизонтальной поверхности.

2. Совместите верхнюю часть домкрата с местом опоры на днище кузова.
3. Установите верхнюю опорную площадку домкрата так, чтобы при подъеме паз этой площадки охватил вертикальный участок порога кузова для предотвращения поперечного перемещения верхней части домкрата при подъеме.
4. С помощью колесного ключа ослабьте затяжку гаек крепления каждого колеса, повернув их на один-два оборота против часовой стрелки. Вставьте рукоятку в отверстие, затем поворачивайте ее.
5. Не снимайте колесные гайки до того, как шина полностью не оторвется от земли.
6. Аккуратно поднимите автомобиль на высоту, при которой шина полностью оторвалась от земли.
7. Крепко удерживайте рукоятку домкрата.

Снятие колеса

1. Снимите колесные гайки.
2. Снимите колесо с поврежденной шиной.



Внимание

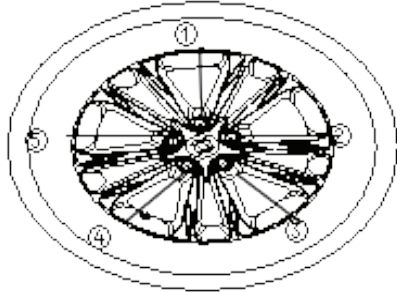
Колеса очень тяжелые. Не помещайте ноги под них и при необходимости надевайте перчатки, чтобы избежать травм.

Установка колеса



Предупреждение

- Не используйте неоригинальные колесные гайки. Использование некачественных или неподходящих колесных гаек или неправильная их затяжка может привести к тому, что гайки отвернутся и колесо неожиданно отделится от автомобиля, что, в свою очередь, может привести к ДТП, травмам третьих лиц и повреждению имущества третьих лиц и автомобиля.
 - Не наносите масло или смазку на колесные гайки или шпильки – это приведет к ослаблению затяжки гаек.
1. Очистите поверхность колеса от грязи в месте контакта со ступицей колеса.
 2. Осторожно установите запасное колесо и затяните гайки вручную. Убедитесь, что все гайки затянуты от руки полностью и центральная часть колеса плотно прилегает к ступице колеса. С помощью гаечного ключа поочередно равномерно закручивайте гайки ①–④–②–⑤–③ не менее двух раз, пока гайки не будут полностью закручены.



Медленно опускайте автомобиль до полного контакта шины с землей.

3. Затяните колесные гайки в соответствии с последовательностью, показанной на рисунке.

4. Полностью опустите автомобиль. Затяните колесные гайки заданным моментом с помощью динамометрического ключа.

Момент затяжки гайки/болта крепления колесного диска из стали: 90–120 Н·м.

Момент затяжки гаек крепления колесного диска из легких сплавов: 100–130 Н·м.

Необходимо регулярно убеждать в том, что указанный момент затяжки колесных болтов поддерживается. При каждом техническом обслуживании рекомендуется затягивать колесные гайки указанным выше моментом затяжки.



Предупреждение

Повторно затяните колесные гайки после первых 1000 км пробега автомобиля (в том числе после установки отремонтированного или нового колеса).

Хранение поврежденного колеса и инструмента



Предупреждение

Убедитесь, что снятое колесо, домкрат и инструмент правильно хранятся после использования. Иначе в случае аварии или внезапной остановки автомобиля эти предметы могут начать внезапно перемещаться и стать причиной тяжелых травм.

9. Домкрат и использованный инструмент уложите в ящик для бортового инструмента. (Подробности см. в разделе «Подготовка инструментов и запасного колеса».)

10. Закройте дверь багажного отделения.

Запуск двигателя от внешнего источника

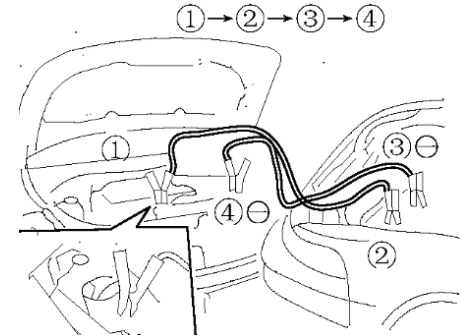


Предупреждение

• Неправильное выполнение запуска двигателя может привести к взрыву аккумуляторной батареи. Взрыв аккумуляторной батареи может привести к серьезным травмам и даже смерти. Это также может привести к повреждению автомобиля (-ей). Внимательно ознакомьтесь с инструкциями, приведенными в данном разделе.

• Из аккумуляторной батареи может выделяться взрывоопасный водород. Убедитесь, что рядом с ней нет источников открытого огня или искр.

- Надевайте подходящие защитные очки и снимайте кольца, браслеты и любые украшения при работе вблизи аккумуляторных батарей.
- Не опирайтесь на аккумуляторную батарею при запуске двигателя от стороннего источника питания.
- Храните снятую аккумуляторную батарею в недоступном для детей месте.
- Если для запуска двигателя вашего автомобиля используется аккумуляторная батарея 12 вольт. Использование батарей с другим значением номинального напряжения может привести к повреждению вашего автомобиля.
- Не пытайтесь запустить двигатель, если электролит аккумуляторной батареи вашего автомобиля замерз. Батарея может взорваться и причинить серьезные травмы и материальный ущерб.



Подсоединение проводов при запуске двигателя от внешнего источника

Действия в экстренных ситуациях

Если вы планируете запустить двигатель вашего автомобиля с помощью аккумуляторной батареи другого автомобиля, второй автомобиль необходимо установить так, чтобы для соединения батарей хватало длины проводов.

1. Установите автомобиль на стояночный тормоз.
2. Установите передачу N в коробке передач.
3. Выключите все ненужные электроприборы (например, потолочные плафоны, аварийную световую сигнализацию и т. д.).
4. Убедитесь, что зажигание в вашем автомобиле выключено.
5. Снимите крышку аккумуляторной батареи (при наличии).
6. Снимите крышку вентиляционного отверстия на батарее (при наличии) и накройте батарею влажной тканью, чтобы предотвратить выход водорода из аккумуляторной батареи.
7. Как показано на рисунке, подсоедините пусковые провода в обозначенной последовательности: ① → ② → ③ → ④.



Предупреждение

- Соедините между собой проводом положительные выводы аккумуляторных батарей. Второй конец отрицательного провода соедините с массивным металлическим элементом в моторном отсеке вашего автомобиля.
- Убедитесь, что провода не располагаются в зонах, где могут находиться вращающиеся детали двигателя.

- Убедитесь, что наконечники проводов не соприкасается с металлическими деталями.

1. Запустите двигатель другого автомобиля и дайте ему поработать несколько минут.
2. Нажмите педаль акселератора другого автомобиля, чтобы поддерживать обороты на уровне примерно 2000 об/мин.
3. Запустите двигатель вашего автомобиля обычным способом.



Предупреждение

Включите зажигание и стартер и не включайте его более чем на 5 секунд при каждой попытке. Если двигатель не запустился с первой попытки, выключите зажигание (режим OFF) подождите 10 секунд, а затем повторите попытку.

1. После запуска двигателя осторожно отсоедините пусковые провода в обратной последовательности ④, ③, ②, ①, как показано на рисунке.
2. Снимите и ткань, закрывавшую вентиляционное отверстие, которая могла быть загрязнена концентрированной серной кислотой.
3. Установите вентиляционную крышку (при наличии).

Запуск двигателя путем толкания автомобиля

Не пытайтесь запустить двигатель, толкая автомобиль.



Предупреждение

- Это особенно критично, если автомобиль оснащен автоматической коробкой передач и трехкомпонентным каталитическим нейтрализатором. В противном случае нейтрализатор выйдет из строя.
- Не запускайте двигатель путем буксировки автомобиля. В случае успешного запуска автомобиль может столкнуться с буксирующим автомобилем. В случае перегрева двигателя



Предупреждение

- Если двигатель перегрелся, не продолжайте движение.
- Не открывайте капот, если из-под него вырывается пар.
- Не снимайте пробку расширительного бачка, если двигатель перегрелся. В противном случае горячая охлаждающая жидкость под высоким давлением может вырваться наружу и стать причиной сильных ожогов.
- Если из-под капота выходит пар или охлаждающая жидкость, во избежание травм не подходите к автомобилю.
- Когда температура охлаждающей жидкости двигателя превышает определенное значение, включается вентилятор системы охлаждения.

Действия в экстренных ситуациях

- Будьте осторожны, чтобы руки, волосы, украшения или одежда попали на лопасти вентилятора системы охлаждения или приводные ремни.

Если двигатель автомобиля перегревается (на это указывает указатель температуры охлаждающей жидкости двигателя) или вы чувствуете, что двигатель работает с необычным шумом и т. д., выполните следующие действия.

1. Отведите автомобиль на обочину или в другое безопасное место и остановите его.
2. При необходимости включите аварийную световую сигнализацию.
3. Включите передачу Р коробки передач.
4. Включите стояночный тормоз.
5. Откройте все окна.
6. При высокой температуре двигателя включите режим максимального обогрева климатической установки.
7. Выйдите из автомобиля.
8. Перед тем как приступить к следующим действиям, убедитесь, что из-под капота не выходит пар или охлаждающая жидкость.
9. Откройте капот.
10. Проверьте, работает ли вентилятор системы охлаждения.
11. Если двигатель перегрелся, дайте ему поработать на холостом ходу некоторое время.
12. Проверьте количество охлаждающей жидкости в расширительном бачке при работающем двигателе. Не открывайте пробку бачка.

13. При необходимости доведите уровень охлаждающей жидкости до нормы.



Предупреждение

Чтобы не обжечься, накройте пробку расширительного бачка тканью, прежде чем откручивать ее, и медленно поворачивайте ее, чтобы вышел пар.

Для диагностики/ремонта автомобиля обратитесь в авторизованный сервисный центр DFSK.

Буксировка/транспортировка

При буксировке необходимо соблюдать местные правила дорожного движения. Неправильный способ буксировки/транспортировки может привести к повреждению автомобиля. Для обеспечения правильной буксировки/транспортировки и предотвращения случайного повреждения автомобиля компания DFSK предлагает, чтобы автомобиль был доставлен до авторизованного сервисного центра с помощью компании, специализирующейся на транспортировке автомобилей. Перед подготовкой к транспортировке операторам подобных компаний рекомендуется внимательно ознакомиться со следующими мерами предосторожности.

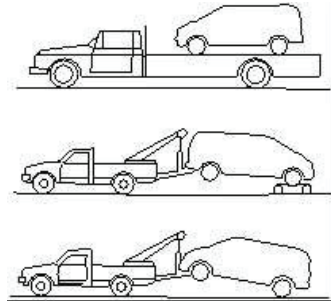
Меры предосторожности при буксировке/транспортировке

- Перед началом буксировки убедитесь, что нормально работают рулевое управление, система электропитания и тормозная система. Если какой-либо компонент поврежден, автомобиль необходимо транспортировать

на автомобиле-эвакуаторе с платформой на или прицепе с открытой платформой путем полной погрузки.

- Для переднеприводных автомобилей не допускается транспортировка, при которой передние колеса опираются на землю, а для полноприводных автомобилей запрещена буксировка с опорой на землю передних и задних колес.
- Предпочтительным способом транспортировки автомобиля является транспортировка на автомобиле-эвакуаторе с платформой.
- Надежно закрепите автомобиль перед транспортировкой.

Рекомендации по буксировке/транспортировке Переднеприводный автомобиль:



Установка передних колес на подкатные тележки

В качестве основного типа транспортировки компания DFSK рекомендует использовать небольшой прицеп-платформу или автомобиль с платформой, как показано на рисунке.

Если необходима транспортировка с опорой на эвакуатор одной оси автомобиля, используйте второй способ, как показано на рисунке, и выполните следующее.

1. Переведите кнопочный выключатель зажигания в режим OFF.
2. Используйте веревку или другие подобные приспособления, чтобы удерживать руль в положении для прямолинейного движения.
3. Установите нейтральную передачу (N) в коробке передач.
4. Выключите стояночный тормоз. Не допускается транспортировка, при которой ведущие колеса опираются на землю. Надежно закрепляйте автомобиль перед началом транспортировки.

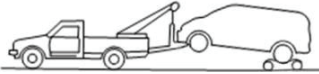
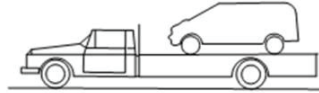
Транспортировка с опорой на землю задних колес

1. Переведите кнопочный выключатель зажигания в режим OFF.
2. Установите нейтральную (N) передачу в коробке передач.
3. Выключите стояночный тормоз. Не допускается транспортировка, при которой ведущие колеса опираются на землю. Надежно закрепляйте автомобиль перед началом транспортировки.

Транспортировка с опорой на четыре колеса

В качестве основного типа транспортировки компания DFSK рекомендует использовать небольшой прицеп-платформу или автомобиль с платформой, как показано на рисунке.

Полноприводный автомобиль



Необходимо действовать так же, как в случае с переднеприводным автомобилем.

Транспортировка с опорой задних колес

Если необходима транспортировка полноприводного автомобиля, передние колеса которого опираются на автомобиль-эвакуатор, выполните следующее.

1. Переведите кнопочный выключатель зажигания в режим OFF.
2. Установите нейтральную передачу (N) в коробке передач.

3. Выключите стояночный тормоз. Не допускается транспортировка, при которой ведущие колеса опираются на землю. Надежно закрепляйте автомобиль перед началом транспортировки.



Предупреждение

Установите задние колеса автомобиля на подкатные тележки.

Автомобили с автоматической коробкой передач



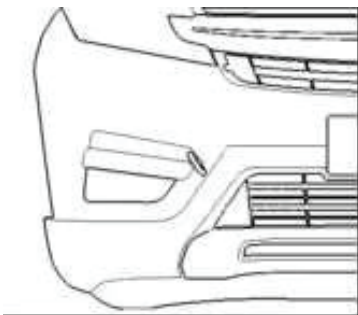
Предупреждение

- Ведущие колеса буксируемого автомобиля не должны контактировать с землей. В противном случае может быть повреждена коробка передач.
- На такие повреждения гарантия компании DFSK не распространяется.
- Не буксируйте автомобиль задом-наперед.
- В случае механической неисправности коробки передач ведущие колеса не должны опираться на землю.
- Не буксируйте автомобиль, если наружная температура ниже 0 °С.

Вытаскивание застрявшего автомобиля

Если автомобиль застрял в песке, снегу или грязи, необходимо использовать буксировочную проушину и стороннее транспортное средство.

Установка буксировочной проушины спереди



Предупреждение

- Строго следите за тем, чтобы к буксировочному тросу и на значительное расстояние от него во время вытаскивания автомобиля не приближались люди.
- Не допускайте интенсивной пробуксовки колес. В противном случае может произойти перегрев шин, их разрушение и возникнуть травмы людей. Кроме того, могут быть повреждены другие компоненты автомобиля.
- Буксировочный трос можно крепить только к буксировочной проушине и нельзя к другим деталям автомобиля. В противном случае автомобиль будет поврежден.
- Буксировочную проушину можно использо-

вать только для вытаскивания автомобиля, когда он застрял.

- При вытаскивании автомобиля на буксировочную проушину действует значительное усилие. Необходимо, чтобы это усилие было приложено параллельно продольной оси автомобиля. Не допускайте сильного отклонения троса от линии, параллельной продольной оси автомобиля.

Уход за автомобилем

Очистка автомобиля снаружи

Чтобы сохранить внешний вид автомобиля, важно правильно ухаживать за ним.

Чтобы свести к минимуму вероятность повреждения лакокрасочного покрытия кузова, по возможности оставляйте автомобиль на стоянке в гараже или закрытом помещении.

Если необходимо оставить автомобиль на улице, помещайте его в тень или накрывайте тентом, чтобы защитить от солнечных лучей и осадков. Будьте осторожны, чтобы не повредить лакокрасочное покрытие при установке/снятии защитного чехла.

Мойка автомобиля

По возможности сразу удаляйте загрязнения, чтобы защитить лакокрасочное покрытие, в следующих условиях:

- после воздействия кислотным дождем;
 - после движения по морскому побережью;
 - при загрязнении лакокрасочной поверхности сажой, птичьим пометом, листьями, металлическими частицами или останками насекомых;
 - при загрязнении пылью или грязью.
1. Вымойте кузов автомобиля снаружи с помощью губки и большого количества воды.
 2. В воду можно добавить небольшое количество шампуня для автомобилей. Вода не должна быть горячей.



Предупреждение

- Не используйте для удаления пятен на кузове сильные бытовые чистящие средства, едкие химикаты, бензин или растворители.
- Не мойте автомобиль, когда он находится под прямыми солнечными лучами или если кузов сильно нагрелся. В этом случае на лакокрасочном покрытии могут остаться разводы.
- Избегайте использования перчаток из грубой ткани для мойки автомобиля. Обратите внимание, что при удалении налипшей грязи или других инородных материалов следует соблюдать осторожность, чтобы не поцарапать и не повредить лакокрасочное покрытие.
- Тщательно смойте остатки моющих средств большим количеством чистой воды.
- Используйте натуральную или искусственную замшу, чтобы удалить следы воды с кузова для предотвращения образования разводов.
- При мойке автомобиля обратите внимание на следующее.
- Внутренняя сторона и отверстие во фланцах и отбортовках дверей могут быть местами, в которых скапливаются противогололедные реагенты. Поэтому эти зоны необходимо регулярно очищать и промывать.
- Убедитесь, что дренажные отверстия, расположенные в нижней части дверей, не засорены.
- С помощью сильной струи воды и щетки

промойте днище кузова и колесные арки, чтобы удалить загрязнения и следы противогололедных реагентов.

Удаление пятен

Удаляйте следы гудрона, масла, сок деревьев и т. п. с лакокрасочной поверхности кузова как можно скорее, чтобы избежать необратимых повреждений или образования пятен. В авторизованных сервисных центрах DFSK или в специализированных магазинах можно приобрести соответствующие чистящие средства.

Обработка кузова защитным воском

Регулярное нанесение защитного воска на лакокрасочное покрытие позволяет длительное время сохранять его в отличном состоянии.

После нанесения воска рекомендуется выполнить полировку, чтобы удалить остатки воска и придать лакокрасочной поверхности яркий блеск. В авторизованных сервисных центрах DFSK или в специализированных магазинах можно приобрести соответствующий защитный воск.



Предупреждение

- Перед нанесением воска тщательно вымойте автомобиль.
 - Используйте автомобильный воск в соответствии с инструкциями производителя воска.
 - Не используйте воск, содержащий абразивные и подобные вещества, которые могут повредить лакокрасочную поверхность кузова.
- При некачественном использовании шли-

фовальной машины (например, при сильном и длительном нажатии на полировальный круг) могут возникнуть повреждения прозрачного лака или появление круговых следов полирования.

Уход за стеклами

Своевременно и качественно очищайте наружную часть стекол автомобиля от грязи, пыли и т. д. Во время стоянки автомобиля на улице стекла быстро покрываются пылью. Ее легко удалить с помощью средства для мытья стекол и мягкой ткани.

Ходовая часть

Зимой дороги часто обрабатываются смесью поваренной соли и песка или специальными противогололедными реагентами. Поэтому необходимо регулярно очищать детали ходовой части автомобиля. Таким образом можно избежать накопления грязи, соли и т. п. и образования коррозии. Перед началом зимы необходимо проверять герметичность днища и при необходимости устранять недостатки.

Колесные диски

- Колесные диски следует очищать при каждой мойке автомобиля.
- При замене колеса или чистке компонентов ходовой части очищайте внутреннюю поверхность колес.
- Не используйте моющие средства при очистке колес.
- DFSK рекомендует наносить защитный воск на колеса, если автомобиль используется в

регионах, где используются противогололедные реагенты / соль.

Легкосплавные колесные диски

В регионах, где зимой используются противогололедные реагенты / соль, следует регулярно очищать колесные диски влажной губкой, смоченной в слабом мыльном растворе. В противном случае может быть повреждено декоративное покрытие колесных дисков.



Предупреждение

Чтобы избежать загрязнения и повреждения колесных дисков, следуйте изложенным ниже рекомендациям.

- Не используйте для очистки колесных дисков моющие средства, содержащие сильную кислоту или щелочь.
- Не мойте колеса, если они сильно нагрелись. Дайте им остыть до наружной температуры.
- Тщательно удалите следы очистителя для колесных дисков в течение 15 минут после его нанесения.

Хромированные детали

Регулярно протирайте все хромированные элементы специализированным средством для очистки хрома. Это позволит сохранить их блеск.

Очистка салона

Используйте пылесос или мягкую щетку для удаления пыли с панелей облицовки пластиковых деталей и обивок сидений.

Поверхность пластиковых деталей и кожи очищайте с помощью чистой мягкой ткани, смоченной в слабом мыльном растворе, а затем вытрите ее сухой мягкой тканью.

Регулярный уход и очистка позволяют сохранить хороший внешний вид кожи. Перед использованием любого защитного средства для ткани внимательно прочитайте инструкцию производителя. Некоторые средства для защиты тканей содержат химические вещества, которые могут загрязнить или обесцветить тканевую обивку сидений. Для очистки прозрачной крышки комбинации приборов используйте только мягкую ткань, смоченную водой.



Предупреждение

- Не используйте летучие масла, разбавители или другие подобные вещества.
- Попадая на кожу, пыль постепенно приводит к износу поверхности кожи. Поэтому поверхность с отделкой кожей необходимо регулярно очищать. Не используйте бытовое мыло, защитный воск для кузова, полироли, масла, растворители, средства, содержащие аммиак и т. п., поскольку они могут повредить поверхность натуральной кожи.
- Не используйте защитные средства для ткани, если они не рекомендованы производителем.
- Для очистки прозрачной крышки комбинации приборов нельзя использовать чистящие средства для стекол или пластика. В противном случае поверхность прозрачной крышки может быть повреждена.

Стекла

Своевременно и качественно очищайте наружную часть стекол автомобиля от грязи, пыли и т. д. Во время стоянки автомобиля на улице стекла быстро покрываются пылью. Ее легко удалить с помощью средства для мытья стекол и мягкой ткани.



Предупреждение

При очистке внутренней поверхности стекол не используйте металлические скребки, абразивные чистящие средства, хлорсодержащие дезинфицирующие средства и т. п. Это, например, может привести к повреждению токопроводящих нитей обогревателя заднего стекла.

Ремни безопасности



Предупреждение

- Не допускайте попадания влаги, загрязнений и инородных материалов во втягивающие устройства ремней безопасности.
- Не используйте отбеливатели, красители, растворители для очистки лент ремней безопасности, поскольку эти вещества могут значительно уменьшить прочность ремня безопасности.
- Ремни безопасности можно очищать губкой, смоченной в слабом мыльном растворе.

Перед использованием ремня безопасности его необходимо полностью высушить в тени (подробнее см. раздел «Ремни безопасности» главы II).

Защита от коррозии

Основные причины возникновения коррозии на деталях автомобиля

1. Скопление грязи и мусора, содержащих влагу, в углублениях, полостях или других частях труднодоступных элементах кузова автомобиля.
2. Повреждения лакокрасочного покрытия и других защитных покрытий песком, гравием или возникающие в результате небольших столкновений.

Факторы, влияющие на интенсивность коррозии

Влажность воздуха

Скопление влажного песка, пыли и воды на полу кузова ускоряет коррозию кузова. Во избежание коррозии пола кузова при необходимости следует вынуть из автомобиля мокрые напольные коврики и напольные покрытия, чтобы полностью просушить их.

Относительная влажность

В районах с высокой относительной влажностью коррозия развивается быстрее.

Температура

Коррозия элементов, находящихся в плохо проветриваемых зонах, развивается быстрее в условиях повышенной температуры.

Если температура выше 0 С, коррозия ускоряется.

Загрязнение воздуха

Промышленные загрязнения, содержание соли в воздухе в приморских районах и использование противогололедных реагентов ускоряют процесс развития коррозии.

Защита автомобиля от коррозии

1. Регулярно мойте автомобиль и обрабатывайте лакокрасочные поверхности защитным воском, чтобы поддерживать их в хорошем состоянии.
2. Следите за сохранностью лакокрасочного покрытия кузова и при обнаружении мелких повреждений при первой возможности устраняйте их.
3. Во избежание скопления воды в полостях дверей следите за тем, чтобы дренажные отверстия в нижней части каждой двери не были засорены.
4. Проверяйте днище на предмет скопления песка, пыли или соли. При необходимости промойте днище водой.



Предупреждение

- Не используйте струю воды для удаления грязи, песка или других загрязнений в салоне автомобиля. Для этого необходимо использовать пылесос.
- Не допускайте попадания воды или других жидкостей на электронные компоненты автомобиля. В противном случае они могут быть повреждены.
- Вещества, входящие в состав противогололедных реагентов, обладают высокой коррозионной активностью. Они способны ускорить процесс коррозии и старения компонентов системы выпуска отработавших газов, топливных и тормозных трубопроводов, тросов, компонентов шасси, деталей пола, крыльев и т. д.
- Зимой или после завершения холодного сезона необходимо тщательно удалить следы противогололедных материалов с поверхности, на которых они могут накапливаться.

Техническое обслуживание

Меры предосторожности при техническом обслуживании

При выполнении любых проверок или технического обслуживания автомобиля необходимо соблюдать осторожность, чтобы избежать травм или повреждения автомобиля. Ниже приведены общие указания, которые необходимо соблюдать.



Предупреждение

- Установите автомобиль на ровной горизонтальной площадке и убедитесь, что стояночный тормоз включен, чтобы предотвратить самопроизвольное движение автомобиля.
- При замене или ремонте любых деталей убедитесь, что выключатель зажигания находится в режиме OFF или ACC.
- Не работайте в моторном отсеке, если двигатель не остыл. Выключите двигатель и подождите, пока он остынет.
- Если необходимо работать при работающем двигателе, держите руки, одежду, волосы и инструменты дальше от работающего вентилятора, приводных ремней и других движущихся деталей.
- Перед ремонтом автомобиля рекомендуется застегнуть или снять свободную одежду и снять украшения (кольца, часы и т. п.).
- Если двигатель необходимо запустить в закрытом помещении, например в гараже, убедитесь в наличии вентиляции для отвода отработавших газов.
- Не работайте под автомобилем, если он

опирается только на домкрат. Если необходимо работать под автомобилем, когда он установлен на домкрат (-ы), установите под автомобиль надежные опорные стойки.

- Убедитесь, что рядом с топливным баком и аккумуляторной батареей нет вероятности появления открытого пламени и источника искр.
- Не отсоединяйте провода от аккумуляторной батареи и не снимайте ее в режиме ON выключателя зажигания.
- Для бензиновых двигателей с многоточечной системой впрыска топлива (MFI) рекомендуется заменять топливные резиновые трубки через каждые 3 года или 60 000 км. Замену следует выполнять в авторизованных сервисных центрах DFSK. Это связано с тем, что давление в топливопроводах очень высокое даже при неработающем двигателе.
- Во избежание травм отсоединяйте провод от отрицательного вывода аккумуляторной батареи перед работой вблизи вентилятора.
- Не отсоединяйте разъемы жгутов проводов двигателя или компонентов, связанных с коробкой передач, когда выключатель зажигания находится в режиме ON.
- При выполнении работ по техническому обслуживанию автомобиля всегда надевайте защитные очки, чтобы избежать прямого контакта с отработанным моторным маслом и охлаждающей жидкостью.
- Масло и другие рабочие жидкости могут

нанести вред окружающей среде при неправильном обращении.

- Соблюдайте местные нормы и правила обращения с рабочими жидкостями для автомобиля.



Предупреждение

- 2) Если автомобиль не используется в течение длительного времени (более одного месяца), отсоедините провод от отрицательного вывода аккумуляторной батареи.
- 2) Если автомобиль используется редко и для коротких поездок (например, автомобиль находится на стоянке 3–5 дней и затем используется для поездки с пробегом 120 км), необходимо регулярно проверять состояние аккумуляторной батареи и при необходимости подзаряжать ее.
- 3) При частых поездках на автомобиле с низкой скоростью необходимо регулярно проверять напряжение аккумуляторной батареи и своевременно заряжать его.
- 4) По возможности следует избегать частых запусков/остановок двигателя. Время работы стартера при запуске за один прием не должно превышать 5 секунд. Если двигатель не запускается после трех попыток, подождите более 3 минут перед следующей попыткой.
- 5) При движении на низкой скорости или неподвижном автомобиле старайтесь не включать одновременно кондиционер, дальний свет, очистители стекол, подогреватели сидений, мультимедийную систему и другие электроприборы.

Техническое обслуживание

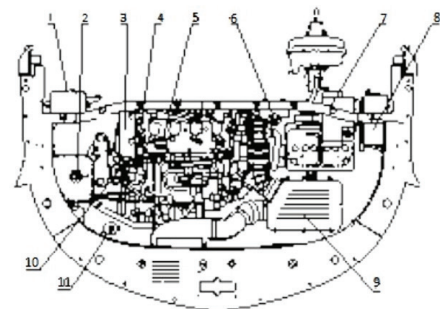
- 6) Избегайте использования электроприборов автомобиля или зарядки стороннего электрооборудования в режимах ON или ACC выключателя зажигания при неработающем двигателе.
- 7) Если уровень топлива в баке слишком низкий, не включайте зажигание до момента, когда запас топлива будет пополнен.
- 8) Запрещается подключать к автомобилю электроприборы мощностью более 120 Вт.
- 9) Использование дополнительных электроприборов может не только привести к разряду аккумуляторной батареи, но и стать причиной повреждения автомобиля в случае возгорания его электропроводки. При необходимости установки/использования дополнительного оборудования проконсультируйтесь с представителями авторизованного сервисного центра DFSK.
- 10) Ежемесячно очищайте полюсные наконечники и верхнюю часть аккумуляторной батареи. Если на поверхности батареи появляется большое количество пыли и электролита, это может привести к ее саморазряду, поэтому загрязнения следует своевременно удалять. В случае сильного окисления полюсных наконечников аккумуляторной батареи обратитесь в авторизованный сервисный центр DFSK.
- 11) Если двигатель запускается с трудом и во время запуска хорошо видно, что свечение ламп становится слабым, не выключайте двигатель сразу после запуска автомобиля – дайте ему поработать более 30 минут, чтобы

подзарядить аккумуляторную батарею. После этого ее необходимо полностью зарядить (предпочтительно в авторизованном сервисном центре DFSK).

- 12) Если аккумуляторная батарея разряжена и двигатель запустить не удастся, то при наличии условий можно запустить двигатель с помощью стороннего источника питания. Не выключайте двигатель сразу после запуска автомобиля. Дайте ему поработать некоторое время, чтобы подзарядить аккумуляторную батарею. После этого ее необходимо полностью зарядить (предпочтительно в авторизованном сервисном центре DFSK).

Вы должны понимать, что неполное или ненадлежащее техническое обслуживание может привести к нарушению работоспособности компонентов, превышению норм выброса вредных веществ в атмосферу, а также к утрате прав на получение гарантийного обслуживания автомобиля. Если вы не знакомы с некоторыми приемами технического обслуживания, обратитесь в авторизованный сервисный центр DFSK.

Проверки в моторном отсеке



1. Реле и предохранители / блок реле и предохранителей
2. Расширительный бачок
3. Ремень привода вспомогательных агрегатов
4. Масляный фильтр
5. Крышка маслозаливной горловины
6. Бачок тормозной жидкости
7. Аккумуляторная батарея
8. Реле и предохранители / блок реле и предохранителей
9. Воздушный фильтр
 - Бачок жидкости омывателей стекол
 - Жидкость омывателей стекол
10. Маслоизмерительный щуп

Система охлаждения двигателя



Предупреждение

- При высокой температуре двигателя не открывайте пробку расширительного бачка. Горячая охлаждающая жидкость, вырывающаяся из-под пробки расширительного бачка, может стать причиной сильных ожогов. Перед началом работы дождитесь, пока двигатель и радиатор остынут.
- Охлаждающая жидкость двигателя токсична и должна храниться в контейнере с соответствующей этикеткой и в недоступном для детей месте.

Система охлаждения двигателя заполнена оригинальной, высококачественной, долговечной охлаждающей жидкостью, которую можно использовать круглый год. Охлаждающая жидкость содержит антикоррозийные присадки и добавки для снижения температуры ее замерзания. Поэтому необходимости добавлять присадки нет.



Будьте осторожны

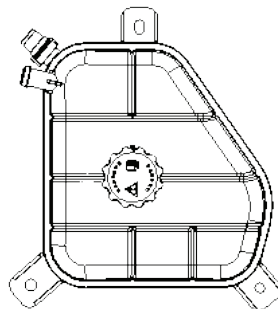
При доливе или замене охлаждающей жидкости старайтесь использовать жидкость, рекомендованную DFSK, или жидкость с такими же составом и характеристиками.

Состав смеси

Наружная температура		Охлаждающая жидкость	Дистиллированная вода
°C	°C		
-15	5	30 %	70 %
-35	-30	50 %	50 %

Использование других типов охлаждающей жидкости может привести к повреждению системы охлаждения двигателя.

В данной модели используется пробка расширительного бачка. Во избежание повреждения двигателя используйте чистую пробку расширительного бачка производства DFSK. При необходимости замените ее качественным аналогом.



Проверка количества охлаждающей жидкости в двигателе

Уровень охлаждающей жидкости в расширительном бачке следует проверять на холодном двигателе. Уровень должен находиться между метками

Max (максимальный) и Min (минимальный). Если охлаждающей жидкости в расширительном бачке нет, на холодном двигателе долейте охлаждающую жидкость через горловину бачка. После добавления охлаждающей жидкости убедитесь в том, что уровень жидкости находится между метками Max и Min.

Если в систему охлаждения необходимо постоянно доливать охлаждающую жидкость, обратитесь в авторизованный сервисный центр DFSK для проверки герметичности системы охлаждения.

Замена охлаждающей жидкости двигателя

Эта операция должна выполняться в авторизованном сервисном центре DFSK. Неправильное техническое обслуживание и использование охлаждающей жидкости неправильного типа могут привести к снижению охлаждающего эффекта и перегреву двигателя.



Предупреждение

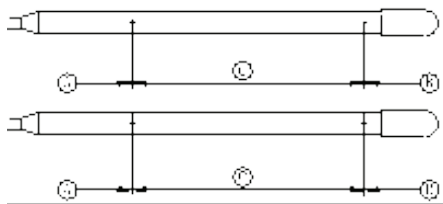
- Во избежание ожогов не заменяйте охлаждающую жидкость на горячем двигателе.
- Не снимайте пробку радиатора при высокой температуре охлаждающей жидкости. Горячая охлаждающая жидкость, вырывающаяся из-под пробки, может стать причиной сильных ожогов.
- Избегайте попадания охлаждающей жидкости двигателя на кожу. Если это произошло, смойте ее большим количеством воды.

- Охлаждающая жидкость должна храниться в недоступном для детей месте. Утилизация охлаждающей жидкости должна выполняться в соответствии с местными нормами и правилами.

Моторное масло

Проверка уровня моторного масла

1. Установите автомобиль на ровной горизонтальной площадке и активируйте стояночный тормоз.
2. Запустите двигатель и дайте ему поработать для прогрева (около 5 минут).



3. Выключите двигатель.
4. Подождите не менее 10 минут, чтобы масло слилось в масляный поддон.
5. Извлеките и протрите масло-измерительный щуп сухой ветошью.
6. Снова вставьте маслоизмерительный щуп.
7. Снова извлеките маслоизмерительный щуп и проверьте уровень масла. Уровень масла проверяется по расположению капли масла по

отношению к меткам на плоском стержне маслоизмерительного щупа.

8. Если уровень масла находится в диапазоне А, откройте крышку маслозаливной горловины двигателя и долейте рекомендованное моторное масло так, чтобы его уровень не превышал метку В.
9. Не извлекайте масляный щуп при добавлении масла.
10. Повторно проверьте уровень масла.

Обычно масло заменяют после обкатки автомобиля в зависимости от конкретных условий работы двигателя.



Будьте осторожны

Уровень моторного масла следует проверять регулярно. Работа двигателя с недостаточным уровнем моторного масла может привести к повреждению двигателя, на которые гарантийные обязательства DFSK не распространяются.



Предупреждение

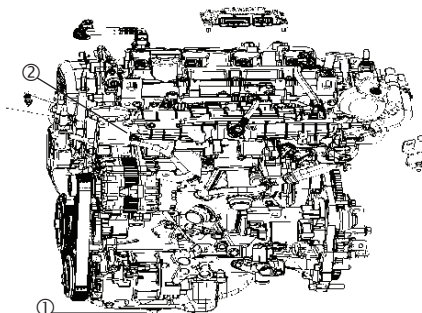
- Отработанное масло должно утилизироваться надлежащим образом. Не выливайте отработанное масло на землю, в грунт и т. д. Оно должно утилизироваться в соответствии с местными нормами и правилами.
- Рекомендуется выполнять замену моторного масла в авторизованных сервисных центрах DFSK.
- При высокой температуре моторного масла будьте осторожны, чтобы не обжечься.
- Длительное и многократное воздействие от-

работанного масла может вызвать рак кожи.

- Избегайте прямого контакта отработанного масла с кожей. При попадании на кожу моторного масла необходимо как можно скорее удалить его следы с помощью мыла / моющего средства и большого количества воды.
- Храните отработанное масло в маркированном контейнере в недоступном для детей месте.

Замена моторного масла и масляного фильтра

1. Установите автомобиль на ровной горизонтальной площадке и активируйте стояночный тормоз.
2. Запустите двигатель и дайте ему поработать для прогрева (около 5 минут).
3. Выключите двигатель.
4. Подождите не менее 10 минут, чтобы масло слилось в масляный поддон.
5. Приподнимите автомобиль с помощью домкрата или поднимите его с помощью подъемника. Убедитесь, что автомобиль надежно удерживается на домкрате.
6. Снимите нижнюю защиту двигателя. При необходимости одновременно снимите болты и пластиковые фиксаторы.



Двигатель HD20

① Пробка сливного отверстия

② Масляный фильтр

7. Подставьте под сливное отверстие большой поддон. Открутите пробку сливного отверстия с помощью шестигранного ключа.
8. Снимите пробку и полностью слейте масло. Если масляный фильтр нуждается в замене, снимите и замените его новым.



Предупреждение

Отработанное масло должно утилизироваться надлежащим образом. Ознакомьтесь с местными нормами и правилами.

9. Ослабьте затяжку масляного фильтра с помощью специального ключа.
10. Открутите масляный фильтр рукой.
11. Протрите сопрягаемую поверхность фильтра чистой безворсовой тканью.
12. Убедитесь, что на сопрягаемой поверхности блока цилиндров не осталась старая прокладка.

13. Установите новую прокладку на новый масляный фильтр. Установите и затяните фильтр вручную до появления легкого сопротивления, а затем с помощью ключа затяните еще на 2/3 оборота.

Момент затяжки масляного фильтра

Двигатель HD20 (25 ± 2) Н м

Очистите и установите на место пробку сливного отверстия и новую уплотнительную шайбу. Затяните пробку сливного отверстия ключом, не прилагая слишком большого усилия.

Момент затяжки пробки сливного отверстия

Двигатель HD20 (25 ± 2) Н м

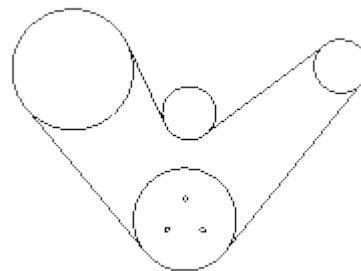
Доведите уровень моторного масла до нормы. (См. раздел 4 «Топливо, масла, заправочные объемы» главы X «Топлива, масла, смазки, заправочные материалы».)

- 1) Не извлекайте масляный шуп при добавлении масла.
- 2) Осторожно установите крышку маслозаливной горловины.
- 3) Запустите двигатель.
- 4) Проверьте области в зоне пробок сливного отверстия и масляного фильтра на наличие утечек.
- 5) Утилизируйте отработанное масло надлежащим образом. Ознакомьтесь с местными нормами и правилами. Проверьте уровень моторного масла. (См. раздел «Проверка уровня моторного масла» в этой главе.)

Защита окружающей среды

Запрещается сливать отработанные рабочие жидкости в канализацию, водоемы и на землю. Пользуйтесь услугами уполномоченных пунктов приема отходов для утилизации отработанного масла и фильтров. При наличии сомнений обратитесь за советом в соответствующие органы.

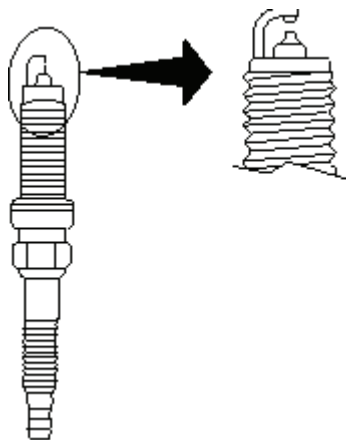
Ремни привода вспомогательных агрегатов



Двигатель HD20

Убедитесь, что кнопочный выключатель зажигания находится в режиме OFF, и проверьте каждый ремень на предмет ненормального износа, следов порезов, растрескивания или ослабления. Регулярно проверяйте состояние и натяжение ремней. Если ремень находится в плохом состоянии или ослаблен, обратитесь в авторизованный сервисный центр DFSK для регулировки его натяжения или замены.

Свечи зажигания



⚠ Предупреждение

Убедитесь, что кнопочный выключатель зажигания находится в режиме OFF и включен стояночный тормоз.

Для замены свечей зажигания рекомендуется обратиться в авторизованный сервисный центр DFSK.

⚠ Будьте осторожны

- Не используйте повторно старую свечу зажигания, очистив ее и отрегулировав зазор.
- Всегда устанавливайте новые свечи зажигания рекомендованного типа.

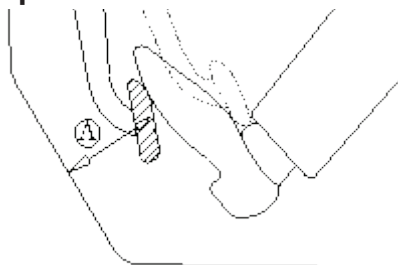
Тормозная система

Проверка стояночного тормоза

Перед выходом из автомобиля проверьте, активирован ли стояночный тормоз, по индикатору на выключателе электромеханического стояночного тормоза или индикатору на комбинации приборов.

Параметры положения педали тормоза			
Состояние	Свободный ход (мм)	Рабочий ход (мм)	Предельное расстояние педали тормоза до пола, мм
Нормальное состояние	4,05-9,5	38,75-43,75	115,8
Неисправность	52,65-57,65	87,35-92,35	115,8

Проверка положения педали тормоза



⚠ Предупреждение

Если после нажатия педаль тормоза не возвращается в исходное положение, обратитесь в авторизованный дилерский центр DFSK для проверки тормозной системы.

При работающем двигателе проверьте расстояние между нижней точкой хода педали и полом. Если это расстояние выходит за пределы указанного диапазона, обратитесь в авторизованный сервисный центр DFSK.

Саморегулируемые тормозные механизмы

Автомобиль оснащен саморегулируемыми тормозными механизмами. При каждом нажатии педали тормоза может происходить регулировка. А: когда сила нажатия педали тормоза становится равной или выше 500 Н, ход педали составляет более 35 мм.

Вакуумный тормозной усилитель

Проверьте вакуумный тормозной усилитель следующим образом.

1. Выключите двигатель и несколько раз нажмите педаль тормоза, чтобы убедиться, что ее ход не изменился.
2. Нажмите педаль тормоза и запустите двигатель. Высота педали должна немного уменьшиться.
3. Нажмите педаль тормоза и выключите двигатель. Снова нажмите педаль тормоза примерно на 30 секунд – высота педали измениться не должна.
4. Дайте двигателю поработать в течение одной минуты, не нажимая педаль тормоза, а затем заглушите его. Несколько раз нажмите педаль

тормоза. При каждом нажатии педали ее ход должен постепенно уменьшаться по мере уменьшения разрежения в вакуумном усилителе.

Если тормозная система не работает должным образом, обратитесь в авторизованный сервисный центр DFSK.

Тормозная жидкость



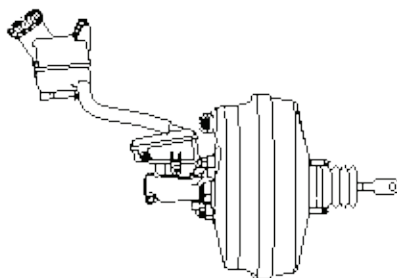
Предупреждение

- Используйте только свежую тормозную жидкость, взятую из герметичной емкости. Старая, некачественная или загрязненная тормозная жидкость может повредить тормозную систему. Использование тормозной жидкости несоответствующего состояния/качества приводит к повреждению тормозной системы и снижению эффективности торможения.
- Тормозная жидкость токсична и должна храниться в контейнере, недоступном для детей.



Будьте осторожны

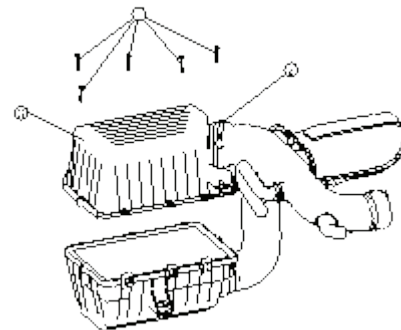
Тормозная жидкость может повредить лакокрасочное покрытие кузова, поэтому не допускайте ее попадания на кузов. Если все же она попала на лакокрасочную поверхность, немедленно смойте ее водой.



Проверка уровня тормозной жидкости в бачке тормозной жидкости. Если уровень тормозной жидкости находится ниже метки MIN, загорается сигнализатор низкого уровня тормозной жидкости. В этом случае доведите уровень жидкости до метки MAX. (См. «Топлива, масла, заправочные объемы» в этом разделе.)

Если приходится часто добавлять тормозную жидкость, обратитесь в авторизованный сервисный центр DFSK для проверки тормозной системы.

Воздушный фильтр



Предупреждение

Эксплуатация двигателя без воздушного фильтра может привести к ожогам. Воздушный фильтр не только очищает впускаемый воздух, но и блокирует пламя, образующееся в случае «обратных вспышек» при работе двигателя. Если воздушный фильтр не установлен, вы можете получить ожоги. Не допускайте работы двигателя без установленного воздушного фильтра. Необходимо соблюдать осторожность при работе рядом с двигателем без воздушного фильтра.

Замена элемента воздушного фильтра: ослабьте крепежный болт (1), отсоедините воздушный фильтр и отводящий патрубок (2) и потяните корпус фильтра вверх (3).

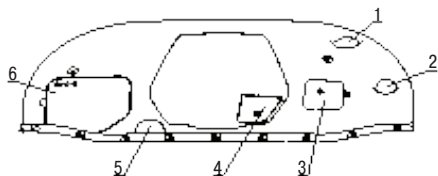
Выполняйте замену элемента воздушного фильтра в соответствии с установленными интер-

Техническое обслуживание

валами технического обслуживания (указаны в Гарантийно-сервисной книжке). При замене элемента воздушного фильтра протрите внутреннюю поверхность корпуса и крышку фильтра влажной тканью.

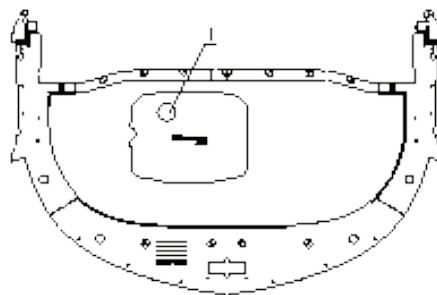
Элементы отделки моторного отсека

Моторный отсек



1. Крышка бачка жидкости омывателей
 2. Пробка расширительного бачка
 3. Крышка маслоизмерительного щупа
 4. Крышка смотрового окна для проверки обозначения двигателя
 5. Крышка бачка тормозной жидкости
 6. Крышка ниши аккумуляторной батареи
- При проверке уровня моторного масла откройте крышку маслоизмерительного щупа. Для обслуживания аккумуляторной батареи снимите крышку ниши батареи.

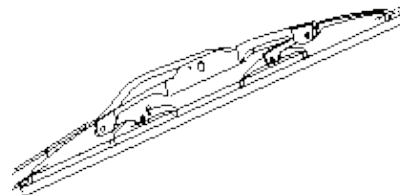
Моторный отсек



1. Крышка маслозаливной горловины

Щетки стеклоочистителей

Щетки очистителя ветрового стекла



Очистка

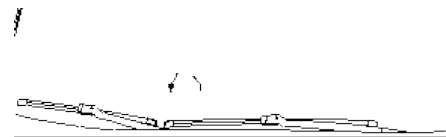
Если ветровое стекло не очищается очистителем и омывателем этого стекла, слышен ненормальный шум при перемещении щеток стеклоочистителя, это может быть связано с наличием следов защитного воска для кузова на стекле.

Очистите наружную поверхность ветрового стекла с помощью концентрата жидкости омывателя или нейтрального моющего средства.

Если при попадании на стекло не образуются капли воды, значит, стекло достаточно чистое.

При очистке щеток стеклоочистителя протрите их тканью, смоченной в концентрате жидкости омывателя или нейтрального моющего средства, а затем промойте водой. Если после очистки щеток стеклоочистителя и ветрового стекла оно недостаточно чисто очищается стеклоочистителем, необходимо заменить щетки очистителя.

- ① Обратите внимание на то, чтобы не были заблокированы сопла форсунок омывателя стекла. Это может стать причиной подачи недостаточного количества жидкости омывателя на стекло или неправильного распределения жидкости по стеклу.
- ② Если сопло засорилось, удалите грязь с помощью швейной иглы и т. п. и убедитесь, что сопло



Замена

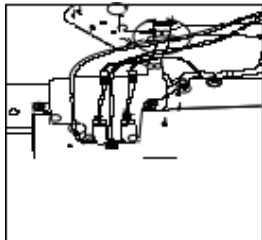
1. Отведите рычаги стеклоочистителя вверх в сторону от ветрового стекла.
2. Нажмите на стопорный штифт и снимите щетку стеклоочистителя.

3. Возьмите новую щетку стеклоочистителя.
4. Вставьте новую щетку в отверстие рычага стеклоочистителя и убедитесь, что она установлена на место.



Будьте осторожны

После замены щетки верните рычаги стеклоочистителя в исходное положение. В противном случае на рычагах или капоте могут появиться царапины и повреждения.



Изношенные скребки щеток стеклоочистителя могут повредить ветровое стекло и ухудшить видимость.

Проверка и замена щетки очистителя заднего стекла осуществляется аналогично.

Жидкость омывателя стекол

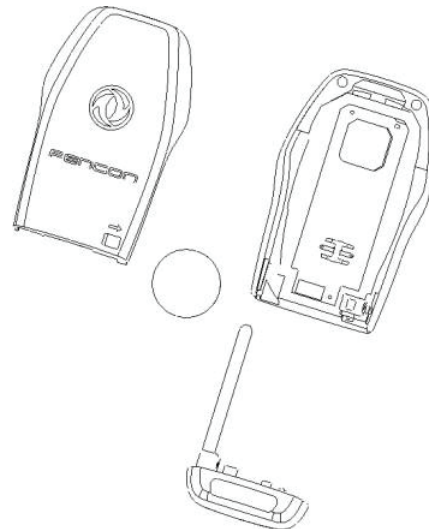


Предупреждение

Жидкость омывателя стекол токсична и должна храниться в контейнере, недоступном для детей. Регулярно проверяйте количество жидкости омывателя стекол в бачке жидкости омывателя. При необходимости добавьте жидкости в бачок.

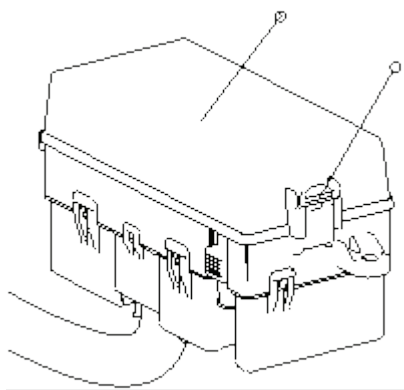
Использование более концентрированной раствора жидкости омывателя может сделать очистку стекол более эффективной. Зимой используйте жидкость омывателя, рассчитанную на температуру, при которой используется автомобиль. Если эту жидкость вы получаете путем разбавления концентрата жидкости омывателя, используйте подходящее содержание концентрата и воды. Если электродвигатель насоса омывателя работает без жидкости омывателя, могут возникнуть его повреждения. Не используйте в качестве жидкости омывателя незамерзающую охлаждающую жидкость двигателя. В противном случае будет повреждено лакокрасочное покрытие кузова.

Замена элемента питания ключа с пультом дистанционного управления



1. Нажмите кнопку на тыльной стороне корпуса ключа с пультом дистанционного управления в направлении, указанном стрелкой. Извлеките механический ключ, как показано на рисунке.
2. Осторожно подденьте верхнюю и нижнюю крышки корпуса ключа плоской отверткой.
3. Замените элемент питания. Если вам необходима помощь, свяжитесь с авторизованным сервисным центром DFSK.

Блок реле и предохранителей

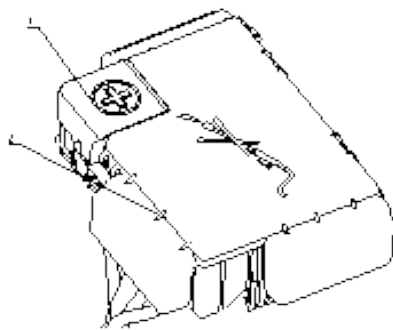


Будьте осторожны

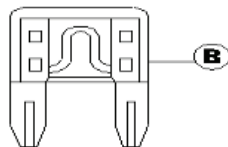
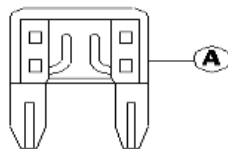
Не используйте предохранители, номинальное значение тока которых отличается от значений, указанных на крышке блока реле и предохранителей. Это может привести к повреждению защищаемых цепей и/или возгоранию.

Если какие-либо электроприборы не работают, прежде всего проверьте, не перегорел ли предохранитель. То же самое можно сделать, если какое-либо электрооборудование работает ненормально.

1. Переверните выключатель зажигания в режим OFF.



2. Убедитесь, что переключатель фар находится в положении OFF.
3. Откройте капот.



4. Нажмите кнопку ① и откройте крышку ② блока реле и предохранителей.
5. Найдите предохранитель, который необходимо заменить.

6. Снимите предохранитель с помощью пинцета, который находится внутри блока реле и предохранителей.

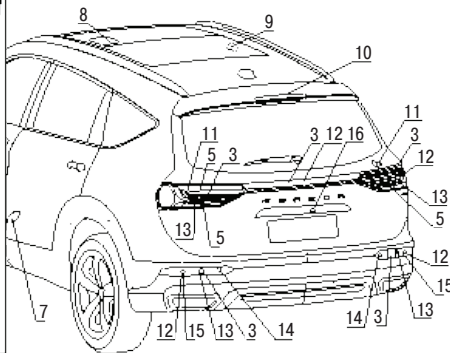
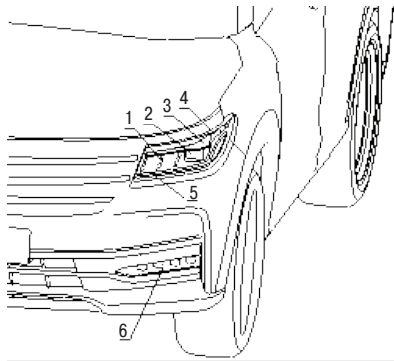
7. Если перегорел предохранитель ③, замените его новым ④.

Если предохранитель снова перегорел, обратитесь в авторизованный сервисный центр DFSK для проверки и ремонта соответствующей электрической цепи и/или прибора.

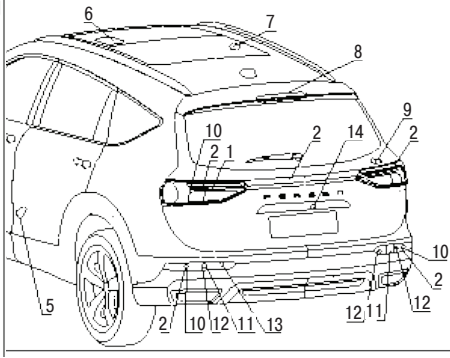
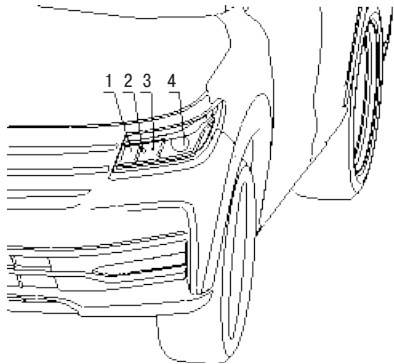
Блок предохранителей аккумуляторной батареи

Если электрооборудование не может нормально работать при исправном предохранителе, проверьте блок реле и предохранителей 1. Если предохранитель перегорел, замените его предохранителем с тем же значением номинального тока. После того как будут использованы запасные предохранители, находящиеся в блоке реле и предохранителей, обратитесь в авторизованный сервисный центр DFSK для приобретения новых предохранителей и/или замены.

Световые приборы



1. Дальний свет
2. Ближний свет
3. Габаритный свет
4. Фонарь дневных ходовых огней
5. Указатель поворота
6. Противотуманная фара
7. Приветственный свет
8. Передний плафон освещения салона
9. Задний плафон освещения салона
10. Дополнительный стоп-сигнал
11. Плафон освещения багажного отделения
12. Стоп-сигнал
13. Фонарь заднего хода
14. Противотуманные фонари
15. Светоотражатель
16. Фонари освещения номерного знака



1. Указатель поворота
2. Габаритный свет
3. Дальний свет
4. Ближний свет
5. Приветственный свет
6. Передний плафон освещения салона
7. Задний плафон освещения салона
8. Дополнительный стоп-сигнал
9. Плафон освещения багажного отделения
10. Стоп-сигнал
11. Светоотражатель
12. Фонарь заднего хода
13. Противотуманные фонари
14. Фонари освещения номерного знака



Будьте осторожны

Без крайней необходимости не заменяйте лампы самостоятельно. Если при замене лампы не соблюдаются технические условия, это может привести к таким проблемам, как плохой контакт лампы с патроном, короткое замыкание в цепи лампы, нарушение герметичности светового прибора и т. п. При необходимости замены ламп обратитесь в авторизованный сервисный центр DFSK.



Примечание

При нормальных обстоятельствах в дождливую погоду, после посещения автомойки и условиях повышенной влажности влага, содержащаяся в воздухе, может конденсироваться на внутренней поверхности фонаря в виде водяного тумана. Такая ситуация может повторяться неоднократно и является нормальным физическим явлением. Влага на внутренней поверхности стекол фонарей высыхает естественным образом. Если этого не происходит, обратитесь в авторизованный сервисный центр DFSK для проверки.

Блок-фары

В корпусе блок-фар находятся лампы:

1. Габаритного света
2. Ближнего света
3. Дальнего света (при включении дальнего света одновременно включается ближний свет)
4. Указателя поворота
5. Дневных ходовых огней* Описание способов

включения и выключения соответствующих приборов освещения и световой сигнализации можно найти в разделе, в котором описывается комбинированный переключатель световых приборов.

Противотуманные фары

Описание способов включения и выключения можно найти в разделе, в котором описывается комбинированный переключатель световых приборов.

Боковой повторитель указателя поворота

Описание способов включения и выключения можно найти в разделе, в котором описывается комбинированный переключатель световых приборов.

Передний плафон освещения салона

Описание способов включения и выключения плафонов внутреннего освещения можно найти в разделе, в котором описывается управление переключателем переднего плафона освещения салона.

Задний комбинированный фонарь

Задние комбинированные фонари состоят из секций на двери багажного отделения и секций на заднем бампере.

В секции на двери багажного отделения находятся следующие лампы:

1. Габаритного света
2. Стоп-сигнала
3. Фонаря заднего хода
4. Указателя поворота

В секции, установленной на заднем бампере, находятся следующие лампы:

1. Габаритного света
2. Стоп-сигнала
3. Указателя поворота
4. Заднего противотуманного фонаря

Описание способов включения и выключения соответствующих задних приборов освещения и световой сигнализации можно найти в разделе, в котором описывается комбинированный переключатель световых приборов.

При нажатии педали тормоза загораются лампы стоп-сигнала. При отпускании педали они гаснут. Лампы фонарей заднего хода загораются при включении передачи заднего хода. При включении любой другой передачи они гаснут.

Задние противотуманные фонари

Описание способов включения и выключения задних противотуманных фонарей можно найти в разделе, в котором описывается комбинированный переключатель световых приборов.

Дополнительный стоп-сигнал

Лампы дополнительного стоп-сигнала загораются при нажатии педали тормоза. При отпускании педали тормоза они гаснут.

Техническое обслуживание

Фонари подсветки зоны высадки/посадки*

Описание способов включения и выключения фонарей подсветки зоны высадки/посадки можно найти в разделе, в котором описывается управление внутренними световыми приборами.

Плафон освещения багажного отделения

Описание способов включения и выключения плафона освещения багажного отделения можно найти в разделе, в котором описывается управление внутренними световыми приборами.

Внешние световые приборы*

Параметр		Ватт (Вт)
Гибридная фара	Ближний свет	2×27
	Дальний свет	2×23
	ДХО	2×21
	Комбинированный фонарь	2×2
	Передний указатель поворота	2×11
	Электро-двигатель	2×5
	AFS	2×5
Противотуманная фара в сборе	Противотуманная фара	2×15
Дополнительный стоп-сигнал в сборе	Дополнительный стоп-сигнал	5

Задний комбинированный фонарь на двери багажного отделения	Стоп-сигналы	2×7
	Задний указатель поворота	2×10
	Фонарь заднего хода	2×3
Поперечный фонарь на двери багажного отделения	Комбинированный фонарь	12
	Стоп-сигналы	15
Фонарь подсветки номерного знака	Фонарь подсветки номерного знака	5
Комбинированный фонарь на заднем бампере	Комбинированный фонарь	2×4
	Стоп-сигналы	2×7
	Задний указатель поворота	2×8
	Противотуманный фонарь	2×21

Наружные световые приборы

Параметр		Ватт (Вт)
Гибридная фара	Ближний свет	2×55
	Дальний свет	2×65
	Комбинированный фонарь	2×5
	Передний указатель поворота	2×21
	Противотуманная фара в сборе	Противотуманная фара
Дополнительный стоп-сигнал в сборе	Дополнительный стоп-сигнал	5

Задний комбинированный фонарь на двери багажного отделения	Комбинированный фонарь	2×3,5
	Стоп-сигналы	2×21
	Задний указатель поворота	2×21
Поперечный фонарь на двери багажного отделения	Комбинированный фонарь	2,4
	Стоп-сигналы	5,5
Фонарь подсветки номерного знака	Фонарь подсветки номерного знака	5
Комбинированный фонарь на заднем бампере	Комбинированный фонарь	2×5
	Стоп-сигналы	2×21
	Задний указатель поворота	2×21
	Фонарь заднего хода	2×5

Внутренние световые приборы

Позиция	Ватт
Передний плафон освещения салона	10
Задний плафон освещения салона	2×5
Плафон освещения багажного отделения	5
Фонари подсветки зоны высадки / посадки	245



Предупреждение

- Если внутри фонаря накапливается и не исчезает влага, обратитесь в авторизованный сервисный центр DFSK для проверки.
- Без крайней необходимости не заменяйте лампы самостоятельно или в мастерских с

неизвестной репутацией. Если при замене лампы не соблюдаются технические условия, это может привести к таким проблемам, как плохой контакт лампы с патроном, короткое замыкание в цепи лампы, нарушение герметичности светового прибора и т. п.

При работе фар на их поверхности неизбежно скапливаются загрязнения. После длительной работы температура корпуса лампы может стать слишком высокой, что может привести к скрытой опасности деформации стекла фары и вызвать потускнение света фары. Чтобы продлить срок службы ламп и обеспечить безопасность движения, регулярно очищайте стекла фар.

- Если внутри фонаря накапливается и не исчезает влага, обратитесь в авторизованный сервисный центр DFSK для проверки.
- Без крайней необходимости не заменяйте лампы самостоятельно или в мастерских с неизвестной репутацией. Если при замене лампы не соблюдаются технические условия, это может привести к таким проблемам, как плохой контакт лампы с патроном, короткое замыкание в цепи лампы, нарушение герметичности светового прибора и т. п.

При работе фар на их поверхности неизбежно скапливаются загрязнения. После длительной работы температура корпуса лампы может стать слишком высокой, что может привести к скрытой опасности деформации стекла фары и вызвать потускнение света фары. Чтобы продлить срок службы ламп и обеспечить безопасность движения, регулярно очищайте стекла фар.

Колеса и шины

При повреждении шины обратитесь к разделу «В случае прокола шины» главы VII «Действия в экстренных ситуациях».

Давление воздуха в шинах

Регулярно проверяйте давление воздуха в шинах, включая запасное колесо. При наличии отклонений от нормы давления воздуха в шинах может сократиться срок их службы и ухудшиться устойчивость/управляемость автомобиля. Давление воздуха в шинах следует проверять на холодных шинах. Если автомобиль неподвижен в течение 3 часов или более или в ходе поездки было преодолено менее 1,6 км, можно считать, что шины холодные. Рекомендуемые значения давления в холодных шинах отображаются на табличке с указанием давления воздуха в шинах и нагрузке. Недостаточное давление воздуха в шинах может привести к перегреву шины и ее внутреннему повреждению. При движении на высокой скорости это может привести к отслоению протектора или даже разрыву шины.

Типоразмер шин



Будьте осторожны

При установке новых шин убедитесь, что все шины имеют одинаковый типоразмер и конструкцию, а также что они предназначены для использования в определенный сезон или сезоны (летние, все-сезонные или зимние шины). За дополнительной информацией о типах, размерности и прочих ха-

рактеристиках шин, а также о возможности их поставки обращайтесь в авторизованные сервисные центры DFSK.

Индекс скорости новых шин может оказаться ниже, чем у оригинальных, а также ниже действующего ограничения скорости на той или иной автомагистрали. Не превышайте скорость, соответствующую индексу скорости шин.

Всесезонные шины*

Некоторые автомобили могут оснащаться все-сезонными шинами, которые можно использовать круглый год, включая зимний сезон. Эти шины имеют маркировку ALL SEASON или M+S* на боковине шины. Всесезонные шины хорошо могут использоваться при поездках по снегу и льду в определенных условиях. Зимние шины обеспечивают лучшее сцепление с этими поверхностями, чем все-сезонные шины. На боковинах все-сезонных шин нанесена маркировка M+S*, но они предназначены для определенных регионов.

Летние шины

Летние шины, установленные на автомобиль, обеспечивают отличные ходовые качества в летний период в большинстве регионов. Они не предназначены для движения на снегу и/или льду. На боковине этих шин нет маркировки M+S*. В условиях холодного климата DFSK рекомендует использовать зимние или все-сезонные шины на все колесах.

Зимние шины

Если необходимо использовать зимние шины, выбирайте шины с характеристиками, аналогичными характеристикам оригинальных шин (индексы скорости, грузоподъемности и т. д.), в том числе шину полноразмерного запасного колеса. В противном случае это может негативно повлиять на безопасность и эксплуатационные характеристики автомобиля.

Обычно зимние шины имеют индекс скорости, соответствующий меньшей скорости, чем у оригинальных шин. Эта скорость может не соответствовать паспортной максимальной скорости движения автомобиля. Не превышайте скорость, соответствующую индексу скорости шин.

В регионах с устойчивым снежным покровом в течение нескольких месяцев можно использовать шипованные шины. Однако в некоторых странах и регионах их использование запрещено. Перед установкой шипованных шин ознакомьтесь с местными правилами дорожного движения. Шипованные шины могут обеспечивать худшую устойчивость на мокрой или сухой дороге, чем нешипованные зимние шины.

Цепи противоскольжения

В некоторых районах использование цепей противоскольжения может быть запрещено. Перед установкой цепей противоскольжения ознакомьтесь с местными правилами дорожного движения. При установке цепей убедитесь, что их размеры подходят для колес вашего автомобиля.

Устанавливайте их в соответствии с рекомендациями производителя цепей. Если производитель рекомендует использовать устройство натяжения цепи для того, чтобы она надежно удерживалась на шине, обязательно используйте его. Цепи должны устанавливаться так, чтобы свободные элементы были надежно закреплены или сняты, чтобы не повредить крылья или компоненты шасси автомобиля во время движения. Кроме того, во избежание повреждений деталей автомобиля при движении с использованием цепей противоскольжения двигайтесь на минимально возможной скорости.

Цепи противоскольжения должны устанавливаться на ведущие колеса. Не используйте цепи противоскольжения при движении по дорогам без снега или по хорошо очищенным дорогам. В таких условиях наличие цепей противоскольжения может привести к повреждению различных компонентов автомобиля.

В следующей таблице указаны размеры цепей противоскольжения.

Размерность шин	Модель цепи противоскольжения
245/60 R18	T110
245/50 R20	T110

Перестановка колес

DFSK рекомендует переставлять колеса через каждые 10 000 км. Ознакомьтесь с порядком перестановки колес в разделе «В случае прокола шины» главы VII «Действия в экстренных ситуациях».

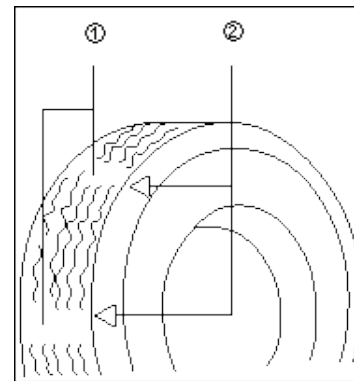


Предупреждение

После перестановки колес/шин отрегулируйте давление.

После перестановки колес необходимо отрегулировать давление воздуха в шинах и повторно затянуть гайки крепления колес через первые 1000 км после перестановки (в том числе если колесо было установлено вместо колеса с поврежденной шиной).

Неправильный выбор, установка или обслуживание колес/шин негативно влияют на безопасность движения и могут стать причиной серьезных аварий и тяжелых травм. При возникновении вопросов обратитесь в авторизованный сервисный центр DFSK или к производителю шин.



① Индикатор износа

② Места расположения индикаторов износа

Износ и повреждение шин

Шины необходимо регулярно проверять на предмет износа, трещин, вздутий или попадания мелких предметов в канавки протектора. При наличии чрезмерного износа, трещин, вздутий и глубоких порезов шину необходимо заменить.

На оригинальных шинах в продольных канавках протектора находятся индикаторы износа ①. Если высота протектора стала равна высоте индикаторов износа, шину необходимо заменить. Положение индикатора износа обозначено цифрой ②.

Неправильное использование запасного колеса может привести к серьезным травмам. Если необходимо отремонтировать запасное колесо, обратитесь в авторизованный сервисный центр DFSK.

Срок службы шин

Шины, с момента которых прошло более 5 лет, использовать нельзя независимо от того, новые они или бывшие в употреблении.

Материал шин стареет со временем и в процессе эксплуатации. Регулярно проверяйте шины и выполняйте динамическую балансировку в авторизованном сервисном центре DFSK.

Замена шин и колесных дисков



Предупреждение

Деформированные колеса и шины использовать нельзя, даже если они были отремонтированы. В противном случае такое колесо может разру-

шиться во время движения автомобиля, что может привести к непредсказуемым последствиям. Если необходимо использовать зимние шины, выбирайте шины с характеристиками, аналогичными характеристикам оригинальных шин (индекс скорости, индекс нагрузки и т. д.). (См. раздел «Колеса и шины» главы X «Техническая информация».) Использование нерекондованных шин, установка шин разных марок, типов конструкций (диагональные/радиальные) или с разным типом рисунка протектора (симметричный/несимметричный) оказывает негативное влияние на управляемость автомобиля, эффективность торможения, курсовую устойчивость, динамические характеристики и т. д. Все это может стать причиной аварий и тяжелых травм.

При замене колесного диска по какой-либо причине необходимо заменить его диском с такой же величиной вылета. Использование колесных дисков с разной величиной вылета может стать причиной преждевременного износа шин. Кроме того, при этом может ухудшиться управляемость автомобиля и/или снизиться эффективность торможения, а также это может привести к преждевременному износу тормозных дисков.

Балансировка колес

Неотбалансированные колеса могут негативно влиять на управляемость автомобиля и срок службы шин. Даже при нормальной эксплуатации балансировка колес может нарушаться. Поэтому периодически необходимо выполнять динамиче-

скую балансировку. Балансировку необходимо выполнять при снятых колесах. Если динамическая балансировка передних колес выполняется без снятия колес, может быть повреждена коробка передач.

Запасное колесо

Полноразмерное запасное колесо

На автомобиле используется полноразмерное запасное колесо.

Плановое техническое обслуживание

В зависимости от региона, типа климата дорожных условий, манеры езды и характера ухода за автомобилем может потребоваться дополнительное техническое обслуживание или сокращение межсервисных интервалов. После завершения последнего планового технического обслуживания, указанного в таблице, необходимо продолжать выполнять плановое техническое обслуживание с той же периодичностью и содержанием. Подробный план технического обслуживания приведен в Гарантийно-сервисной книжке, поставленной вместе с автомобилем.

Топлива, масла, смазки, заправочные емкости

В следующей таблице указаны величины расчетного заправочного объема. Фактический объем может немного отличаться, поэтому расчетные значения, описанные в этой главе, следует использовать как справочные.

Параметр	Технические характеристики	Заправочный объем
	HD20	HD20+6АКП
Топливо	Неэтилированный бензин с ОЧ выше 92#	70 л
Моторное масло	SAE 5W-30 API: SN	(4,9 ± 0,1) л
Рабочая жидкость автоматической коробки передач	SK ATF SP-IV M	5 л (проверьте уровень после заправки)
Раздаточная коробка, задний редуктор, трансмиссионное масло	SHELL SPIRAX S5 ATE 75W90	(680 ± 50) мл
Охлаждающая жидкость	FD-20 °C (как правило) FD-40 °C (для арктических регионов)	(7 ± 0,2) л
Жидкость омывателя стекол	№ 20 (как правило) № 35 (для арктических и горных регионов)	(2,5 ± 0,2) л
Тормозная жидкость	DOT4	(0,60 ± 0,03) л
Хладагент	R134a	Количество (для одной климатической установки): (480 ± 20) г
		Количество (для двух климатических установок): (800 ± 20) г

1. При выборе моторного масла руководствуйтесь таблицей класса вязкости по SAE, рекомендованной в разделе «Хладагент и компрессорное масло кондиционера» главы X «Техническая информация».
2. Не разрешается использовать топливо других типов (сжатый, жидкий природный газ и т. д.).
3. Примечание. На повреждения, вызванные использованием нерекондованных типов топлива, гарантия не распространяется, даже если повреждения возникают в течение гарантийного срока.
4. В качестве рабочей жидкости для автоматической коробки передач следует использовать жидкость SK ATF SP-IV M.
5. Технические требования к тормозной жидкости: в соответствии со стандартом GB12981 Motor Vehicle Brake Fluid. Тормозная жидкость должна заменяться через каждые 2 года или 40 000 километров пробега. Тормозную жидкость DOT4 разных производителей смешивать нельзя.

Технические характеристики

Топлива, масла, смазки, заправочные емкости

Бензиновый двигатель (с трехкомпонентным каталитическим нейтрализатором)



Предупреждение

Не используйте этилированный бензин. Использование этилированного бензина приводит к повреждению трехкомпонентного каталитического нейтрализатора.

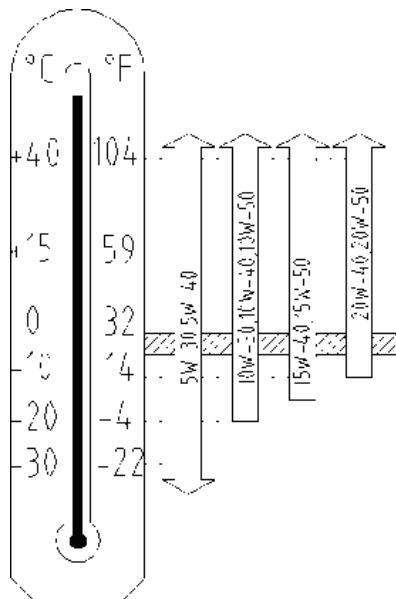
Используйте высококачественный неэтилированный бензин с октановым числом 92 и выше, указанным в стандарте GB 17930.

Автомобиль соответствует экологическому стандарту GB18352.6-2016 «Предельные нормы выбросов загрязняющих веществ легковыми автомобилями и методы их измерения (класс China VI)» и соответствует экологическим национальным стандартам класса VI. Используйте бензин с октановым числом 92 или выше и соблюдайте нормы выбросов China VI. При использовании других типов топлива повышается количество вредных выбросов в отработавших газах и может загореться сигнализатор неисправности двигателя.

Класс вязкости моторного масла (по SAE)

Моторное масло

Вязкость масла для использования в зависимости от диапазона наружной температуры можно выбрать по таблице. Необходимо использовать масло класса качества SN и выше, указанное в стандарте GB 11122.



Тип хладагента и компрессорного масла

В кондиционере автомобиля должен использоваться хладагент R134a и компрессорное масло, рекомендованные компанией DFSK, или аналогичные материалы. Использование любых других типов хладагента или компрессорного масла приводит к серьезным повреждениям компонентов системы кондиционирования воздуха и даже требует замены всей системы.

Во многих странах и регионах запрещен выброс хладагента в атмосферу. В автомобиле используется хладагент типа R134a. Он должен утилизироваться в соответствии с местными правилами и нормами. При необходимости ремонта системы кондиционирования воздуха обращайтесь в авторизованный сервисный центр DFSK.

Технические характеристики

Колеса и шины

Размер шин		Стандартное колесо	245/60R18; 245/50R20
		Запасное колесо	245/60R18
Размерность шин		245/60R18; 245/50R20	
Давление воздуха в шинах (в холодном состоянии), кПа	Передние колеса	230 (без нагрузки) / 230 (с полной нагрузкой)	
	Задние колеса	230 (без нагрузки) / 250 (с полной нагрузкой)	
Колесные диски	Типы	Технические характеристики	Вылет (мм)
	Стальной диск / алюминиевый диск	245/60R18: 18×7,5J	30
	Легкосплавные	245/50R20: 20×8J	30

Регулировка углов установки колес

Схождение (для одного колеса)	-0,18–0,36°
Развал передних колес	-0,6°± 0,75°
Угол поперечного наклона оси поворота колеса	10,95°± 0,75°
Угол продольного наклона оси поворота колеса	2,87°± 0,75°
Развал задних колес	-0,55 ± 0,75°
Схождение задних колес	-0,22–0,22°

Технические характеристики

Основные технические параметры автомобиля

Позиция		Значение			
Параметры	Модель двигателя	HD20 (передний привод)		HD20 (полный привод)	
	Количество мест	6	7	6	7
	Рабочий объем (л) / удельная мощность (л/кВт)	1,967 / 170 ± 8,5			
	Максимально разрешенная полная масса (кг)	2515		2595	
	Распределение нагрузки по осям при максимальной разрешенной полной массе (передняя/задняя ось) (кг)	1200/1315		1235/1360	
	Снаряженная масса (кг)	1950		2070	
	Распределение нагрузки по осям при снаряженной массе (передняя/задняя ось), кг	1070/880		1125/945	
Размеры	Длина x ширина x высота (мм)	4930x1935x1765			
	Колея (передняя/задняя) база (мм)	1635/1630			
	Свес (передний/задний) (мм)	995/1125			
	Колесная база, мм	2810			
	Угол въезда (°)	19°/21,5° (без нагрузки)			
	Угол съезда (°)	18,9°/16,8° (при полной нагрузке)			
Высота центра масс автомобиля (мм)		691/694			
Минимальный дорожный просвет, мм		200 (без нагрузки) / 130 (с полной нагрузкой)			
Минимальный диаметр разворота (м)		12,2			
Динамические показатели	Максимальная скорость, км/ч	≥ 200			
	Разгон с места до 100 км/ч (с)	< 10		< 11	
	Максимальный преодолеваемый уклон, %	≥ 38		≥ 43	
Топливная экономичность	Расход топлива в смешанном цикле, л/100 км	8,6		9,2	

Технические характеристики

Модель двигателя	HD20
Максимальный крутящий момент (Н м) при частоте вращения (об/мин)	355/1800–4000
Номинальная мощность (кВт) при частоте вращения (об/мин)	172/5500
Максимальная мощность нетто (кВт) при частоте вращения (об/мин)	170/5500
Конструкция	Четырехцилиндровый четырехтактный двигатель с принудительным жидкостным охлаждением и турбонаддувом
Расположение цилиндров	Рядное
Диаметр цилиндра Ч ход поршня (мм)	82,5/492
Рабочий объем (куб. см)	1967
Частота вращения холостого хода, об/мин	700
Свечи зажигания	SILKR7E

Позиция	HD20	
Модель	6АКП	
Тип	6-ст. автоматическая коробка передач	
Передаточное отношение	Первая передача	4,651
	Вторая передача	2,831
	Третья передача	1,842
	Четвертая передача	1,386
	Пятая передача	1
	Шестая передача	0,772
	Передача заднего хода	3,393
	Главная передача	3,32


Во время путешествий или при регистрации автомобиля в другой стране

Планируя поездку за границу, прежде всего уточните, где можно купить бензин соответствующего качества. Использование низкооктанового бензина может привести к повреждению двигателя, поэтому, если наличие необходимого типа бензина не гарантировано, возьмите достаточный запас с собой. Для получения информации о топливе ознакомьтесь с содержанием данного руководства.

Если вы переезжаете в другую страну, регион и т. д., согласуйте возможность эксплуатации автомобиля в этой местности с местной администрацией. Перед поставкой автомобиля в ваш регион была проведена необходимая омологация. В разных странах и регионах стандарты вредных выбросов и безопасности требуют внесения необходимых изменений в местные органы стандартизации. В таких случаях DFSK не несет ответственности.

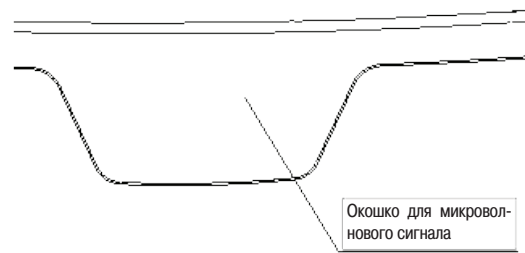
Идентификационный номер транспортного средства Расположение

Заводская табличка автомобиля находится на правой средней стойке.

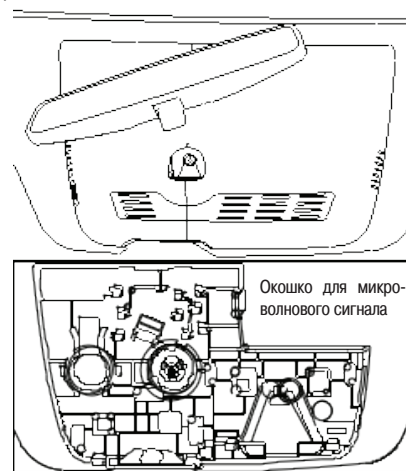
	Dongfeng Na Automobile Co., Ltd.	Производитель
Китай	DFSK MOTOR CO., LTD.	
Бренд: Dongfeng	Модель автомобиля:	<input type="text"/>
Идентификационный номер транспортного средства:	<input type="text"/>	
Модель двигателя:	<input type="text"/>	
Мощность двигателя:	<input type="text"/>	
Максимальная полезная мощность двигателя:	<input type="text"/>	
Максимально допустимая общая масса:	<input type="text"/>	
Количество мест:	Год выпуска:	<input type="text"/>

Окошко для микроволнового сигнала

Расположение окошка для микроволнового устройства показано на рисунке выше. Установка электронных знаков должна соответствовать требованиям GB/T 35790.1-2017.



Это окошко может быть закрыто основанием внутреннего зеркала заднего вида (см. рис.).



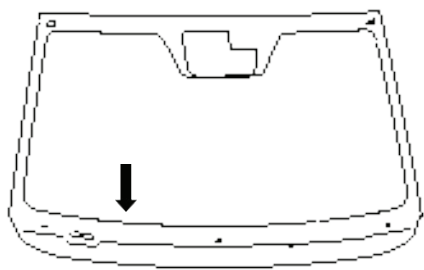
Идентификационный номер транспортного средства (VIN)

Данные об идентификационном номере автомобиля (VIN) и другая важная информация записываются в некоторых электронных блоках управления. VIN можно считать с помощью диагностического тестера (например, PS80 Lanjet TECHNOLOGY), подключенного к диагностическому разъему автомобиля. Эти данные используются в электронной системе управления впрыском топлива. Информацию о способах получения данных о VIN и других данных о техническом обслуживании можно найти на официальном сайте DFSK: <http://dongfeng-car.com>

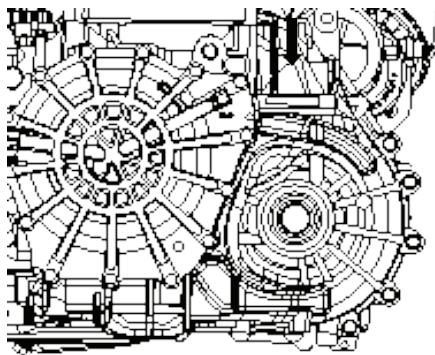


Идентификационный номер транспортного средства (VIN) указан в 10 местах:

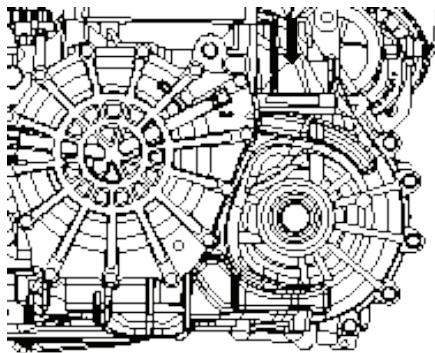
1. Слева спереди на передней панели:



2. На карте двигателя (БАКП):

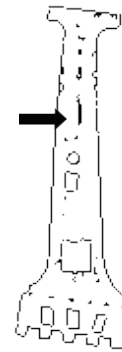


Передний привод

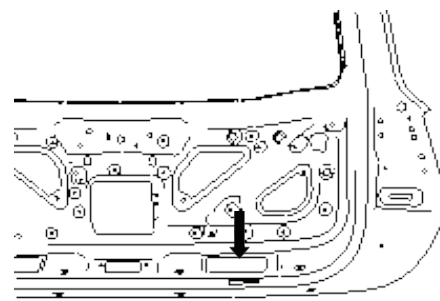


Полный привод

3. На левой средней стойке:

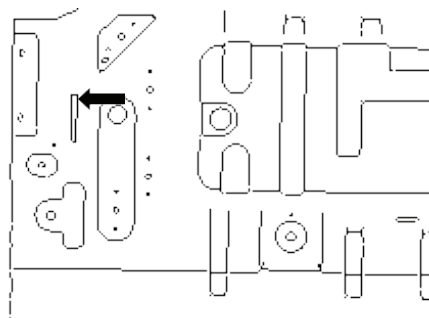


4. На обивке двери багажного отделения:

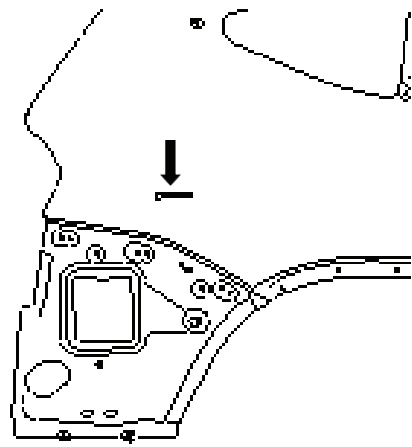


Технические характеристики

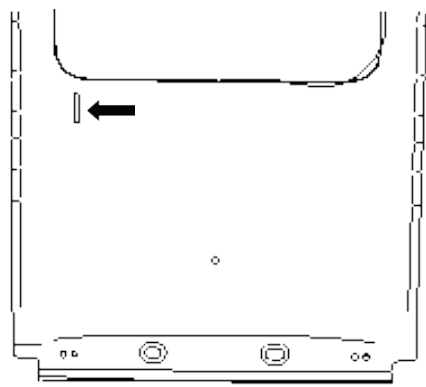
5. На полу задней части кузова:



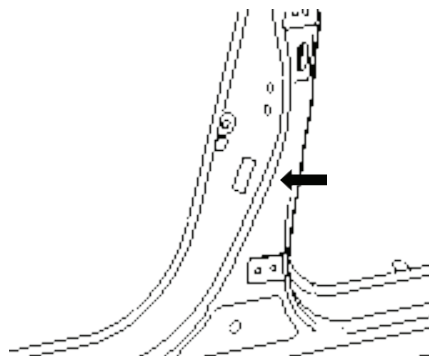
6. На наружной облицовке правой боковины:



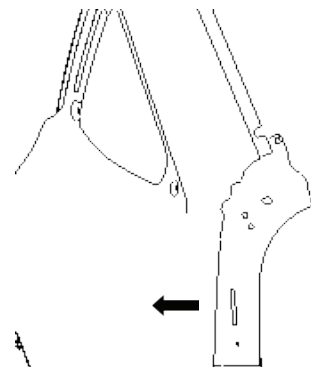
7. На панели крыши:



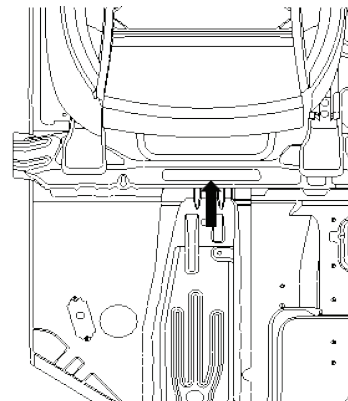
8. На левой средней стойке:



9. На наружной панели левой стойки багажного отделения:



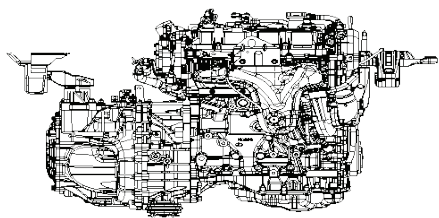
10. На поперечине пола под сиденьем переднего пассажира:



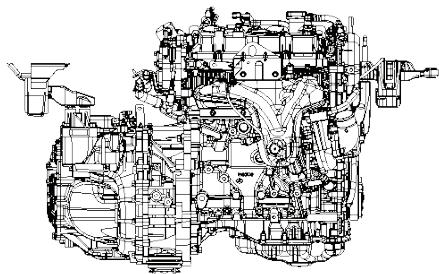
Технические характеристики

Номер двигателя

Номер двигателя указан на картере двигателя:

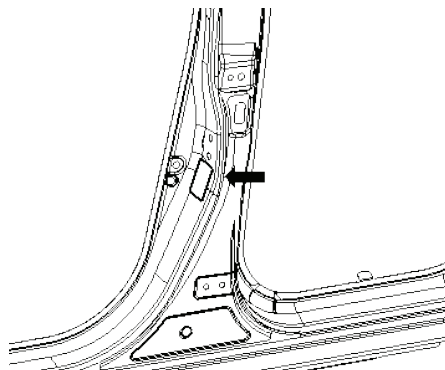


Двигатель HD20+6АКП (передний привод)



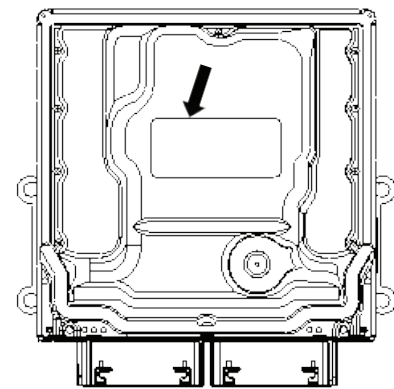
Двигатель HD20+6АКП (полный привод)

Табличка с указанием давления в шинах



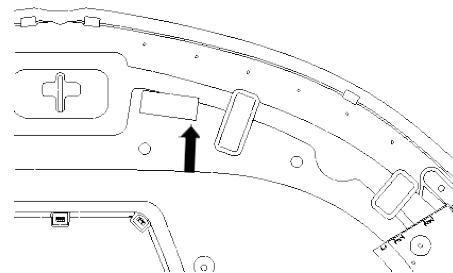
Рекомендуемые значения давления воздуха в холодных шинах приведены на табличке с указанием давления воздуха в шинах, расположенной на средней стойке кузова со стороны водителя.

Обозначение ЭБУ



Идентификационная табличка ЭБУ

Табличка с техническими характеристиками хладагента для кондиционера



Табличка с техническими характеристиками кондиционера прикреплена к внутренней части капота.

Приложение к руководству по эксплуатации Транспортного средства DONGFENG DFSK ix7 в отношении оснащения системой вызова экстренных оперативных служб Руководство по эксплуатации ТС в отношении устройства ЭРА:

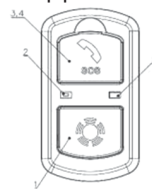
Система вызова экстренных оперативных служб

На ваш автомобиль установлена Система вызова экстренных оперативных служб (СВЭОС). Данная система предназначена для оповещения служб экстренного реагирования о произошедшей аварии или возникновении другой чрезвычайной ситуации.

Общие сведения

СВЭОС осуществляет вызов в систему экстренного реагирования, используя для этого сеть GSM/ UMTS. Вызов инициируется в ручном режиме, при нажатии и удержании в течение не менее 5 секунд водителем или пассажиром

кнопки «Экстренный вызов» или в автоматическом режиме от встроенного датчика опрокидывания. Экстренный вызов в ручном режиме возможен при включенном зажигании. После установления соединения с системой ЭРА-ГЛОНАСС система передаст набор данных, включающий координаты местоположения автомобиля, его VIN код, время ДТП и прочую информацию необходимую для скорейшего оказания помощи. По завершению передачи данных будет установлено голосовое соединение с оператором системы, для чего в составе системы имеется микрофон и динамик. Кнопка «Экстренный вызов», защищенная от случайного нажатия откидывающейся крышкой, микрофон и индикатор состояния системы расположены в блоке интерфейса пользователя. Блок интерфейса пользователя



- 1 Кнопка «Дополнительные функции»
- 2 Микрофон
- 3 Защитная крышка
- 4 Кнопка экстренного вызова «SOS»
- 5 Индикатор

Также кнопка «SOS», расположенная в блоке интерфейса пользователя, используется для отмены ручного экстренного вызова. Помимо неё, в блоке интерфейса пользователя расположена кнопка «Дополнительные функции», используемая в случае активации дополнительных услуг, реализованных в СВЭОС.

Экстренный вызов

При возникновении ДТП или любой нештатной ситуации, требующей вызова экстренных оперативных служб, действуйте следующим образом:

1. Откройте крышку блока интерфейса пользователя, защищающую кнопку «Экстренный вызов» от случайного нажатия.
2. Нажмите и удерживайте в течение не менее 5 секунд кнопку «Экстренный вызов» или сигнал «Экстренный вызов» будет произведен автоматически от встроенного датчика опрокидывания при включенном зажигании в случае, если отклонение встроенного акселерометра становится более заданного для данного ТС критического угла. Вы можете отменить ручной вызов экстренных служб нажатием кнопки «SOS», если связь со службами экстренного реагирования еще не была установлена.

При начале экстренного вызова будет проиграно голосовое сообщение «Установка соединения». После установления соединения с экстренными службами будет произведена передача набора данных с информацией, необходимой для скорейшего оказания помощи. Передача информации может занять до 20 секунд. Дождитесь окончания передачи данных и установления голосовой связи с оператором службы экстренного реагирования. Для удобства общения с оператором прочие источники звука в салоне автомобиля (аудиосистема) будут отключены.

Отвечайте на вопросы оператора, стараясь говорить в сторону блока интерфейса пользователя.

При возникновении каких-либо проблем (например, нестабильность сигнала мобильной сети), система сделает несколько попыток совершения экстренного вызова. Если установление связи со службой экстренного реагирования все же невозможно, индикатор на блоке интерфейса пользователя покажет пять коротких красных миганий (5 Гц) и опциональная голосовая подсказка «Сеть сотового оператора временно недоступна». В этом случае попытайтесь вызвать экстренные службы любыми другими возможными способами. Завершение голосового соединения со службой экстренного реагирования возможно только по инициативе оператора службы. После завершения связи, при необходимости, вы можете повторно совершить экстренный вызов, нажатием соответствующей кнопки продолжительностью не менее 5 секунд. По окончании экстренного вызова оператор экстренных служб может осуществить обратный вызов для общения с людьми в салоне, соединение при этом установится автоматически.

Самодиагностика

СВЭОС имеет функцию самодиагностики работоспособности всех основных его компонентов. Процедура самодиагностики включается каждый раз при включении зажигания, при этом индикатор состояния СВЭОС загорается красным цветом от 3 до 10 секунд. Самодиагностика включается также периодически при наличии зажигания. Если в процессе самодиагностики будет выявля-

на неисправность, индикатор состояния будет гореть красным цветом постоянно (при включенном зажигании). Для локализации неисправности вы можете перевести СВЭОС в режим тестирования. Переход в режим тестирования возможен только при включенном зажигании и отсутствии перемещения автомобиля в течение последней минуты. Для перехода в режим тестирования нажмите 5 раз в течение 3-х секунд кнопку «SOS» и следуйте инструкциям, проигрываемым системами через динамик.



ВНИМАНИЕ! При наличии неисправности корректная работа СВЭОС не гарантируется. Как можно быстрее обратитесь в авторизованный сервисный центр для устранения неисправности. СВЭОС оснащено встроенной резервной аккумуляторной батареей, которая позволяет осуществлять его работу даже в случае разрушения / отключения АКБ автомобиля вследствие ДТП.

ВНИМАНИЕ! Если отключить основную АКБ автомобиля, встроенная в СВЭОС резервная аккумуляторная батарея разряжается. Поэтому при последующем подключении основного аккумулятора до полного восстановления заряда резервной АКБ СВЭОС самодиагностика может выявлять неисправность, что не является поводом для обращения в сервисный центр и ее замены. Заряд резервной АКБ производится автоматически при наличии зажигания. Время полного заряда может достигать 10 часов.

Технические характеристики

Техническое описание	<p>Система вызова экстренных оперативных служб формирует и передает минимальный набор данных (МНД) о ТС при ДТП и обеспечивает двустороннюю голосовую связь с экстренными оперативными службами.</p> <p>Система состоит из следующих компонентов:</p> <ul style="list-style-type: none">блок интерфейса пользователя (БИП),громкоговоритель (динамик),блок управления, <p>БИП подключен к блоку управления и состоит из:</p> <ul style="list-style-type: none">кнопки «Дополнительные функции» и кнопки экстренного вызова «SOS» (кнопка расположена под защитной крышкой для обеспечения защиты от непреднамеренного нажатия) с подсветкой и оптическим индикатором состояния системы, микрофона.Громкоговоритель (динамик) <p>Обеспечивает озвучивание речи оператора.</p> <p>Блок управления содержит:</p> <ul style="list-style-type: none">приемник/передатчик радиосигналов сотовой мобильной связи,навигационный модуль,тональный модем, позволяющий осуществлять передачу данных в рамках установленного голосового соединения с экстренными оперативными службами.Коммуникационный модуль;Встроенную SIM микросхему;Антенну для коммуникационного модуля;Внутреннюю энергонезависимую память и оперативную память,Управляющий микроконтроллер. <p>резервный источник питания для обеспечения голосовой связи в отсутствие внешнего питания.</p> <p>Блок управления служит для обработки сигналов с микрофона, управления индикаторами БИП, громкоговорителем, для формирования и передачи МНД о ТС при ДТП, а также для обеспечения двусторонней голосовой связи с экстренными оперативными службами.</p> <p>Антенна ГЛОНАСС/GPS</p> <p>Используется для определения местоположения и параметров движения ТС по сигналам ГЛОНАСС/GPS. Антенна встроена в блок управления.</p>
----------------------	--

Технические характеристики

<p>Описание способа защиты экстренного вызова от непреднамеренного нажатия</p>	<p>В исходном состоянии кнопка экстренного вызова закрыта прозрачной пластиковой крышкой, имеющей элементы фиксации, предотвращающие непреднамеренное нажатие. Также, кнопка экстренного вызова заглублена внутрь блока интерфейса, что также является защитой от непреднамеренного нажатия.</p> <p>При выполнении экстренного вызова необходимо сначала открыть крышку кнопки.</p> <p>Кнопка экстренного вызова оборудована подсветкой</p> 
<p>Идентифицирующий символ кнопки экстренного вызова</p>	
<p>Тип соединения с оператором</p>	<p>голосовая подсказка</p>

Технические характеристики

№	Дата технического обслуживания	Содержание технического обслуживания	Подпись представителя дилерского центра

Технические характеристики

№	Дата технического обслуживания	Содержание технического обслуживания	Подпись представителя дилерского центра

Технические характеристики

№	Дата технического обслуживания	Содержание технического обслуживания	Подпись представителя дилерского центра

Технические характеристики

№	Дата технического обслуживания	Содержание технического обслуживания	Подпись представителя дилерского центра

Технические характеристики

№	Дата технического обслуживания	Содержание технического обслуживания	Подпись представителя дилерского центра

Технические характеристики

№	Дата технического обслуживания	Содержание технического обслуживания	Подпись представителя дилерского центра



DONGFENG

www.dongfeng-car.com